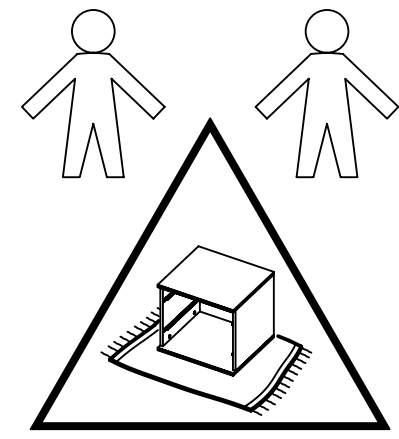
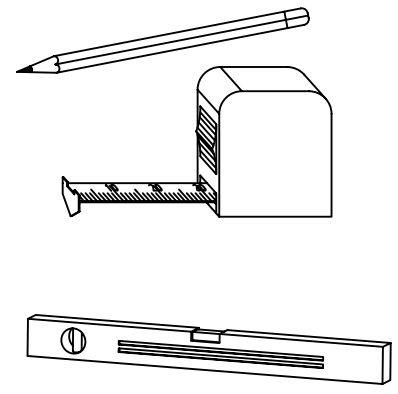
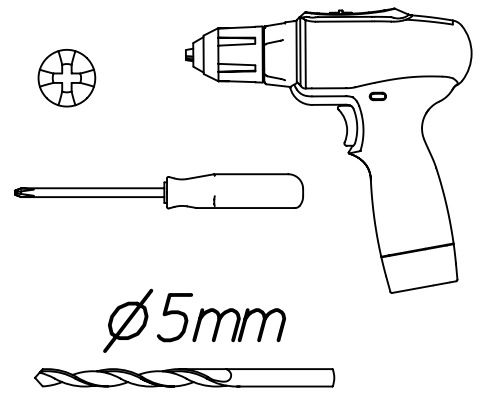


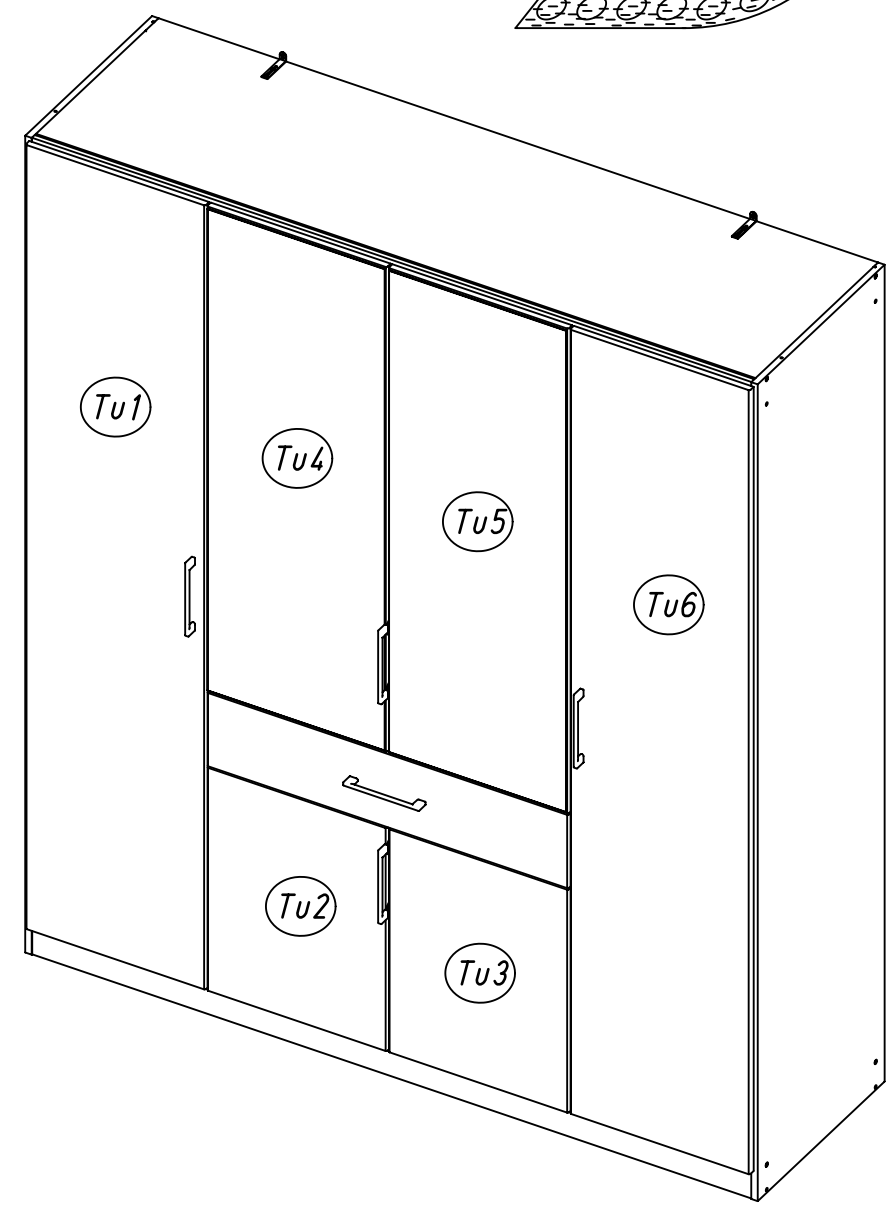
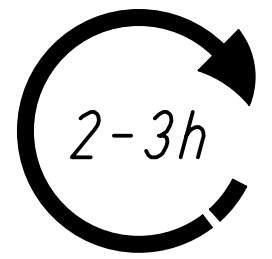
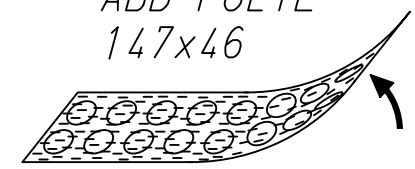
1.

M2464\_01

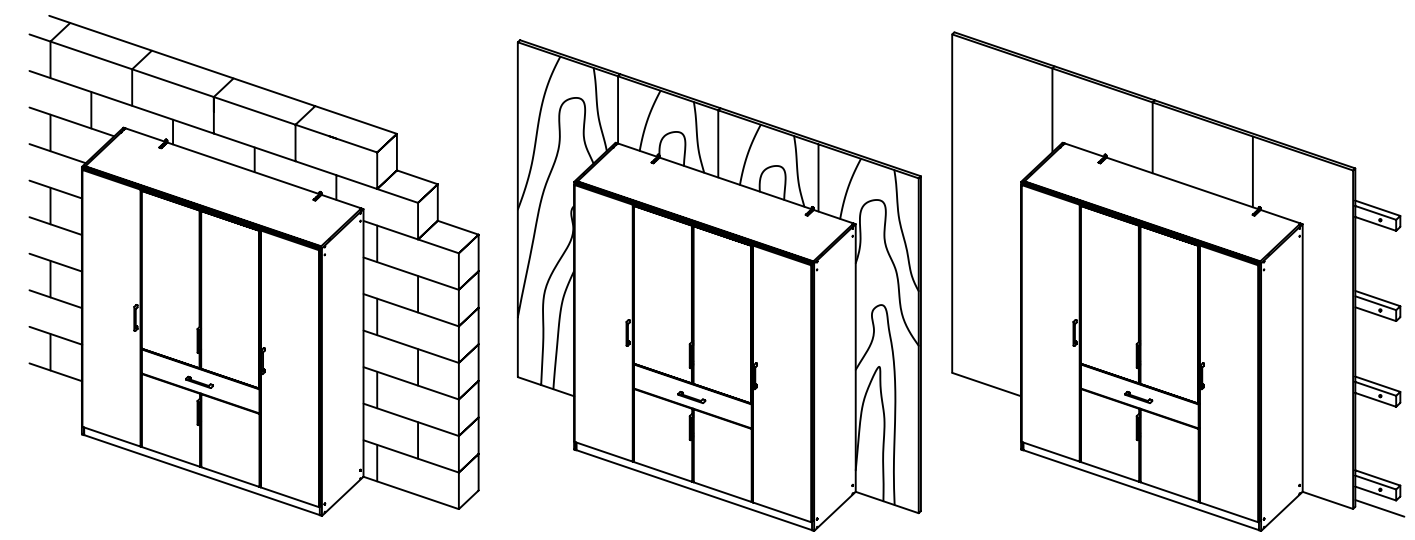
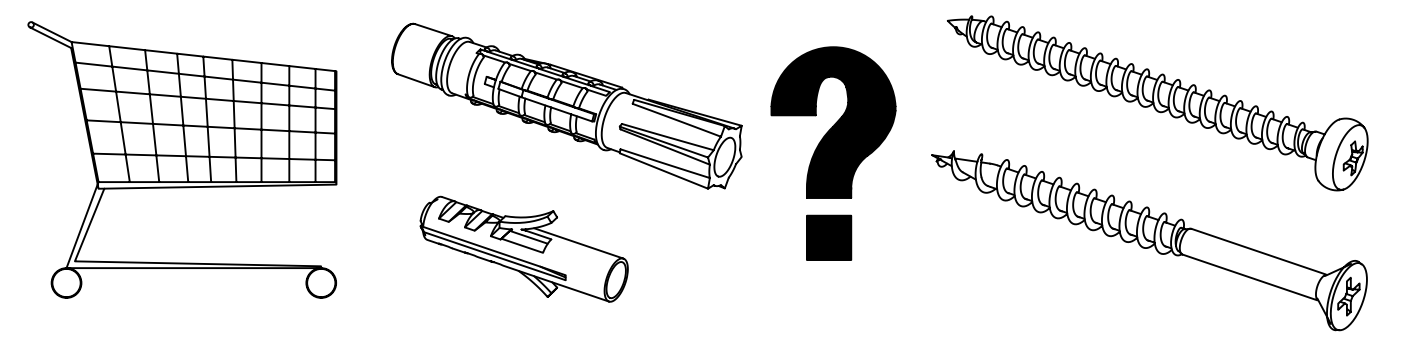
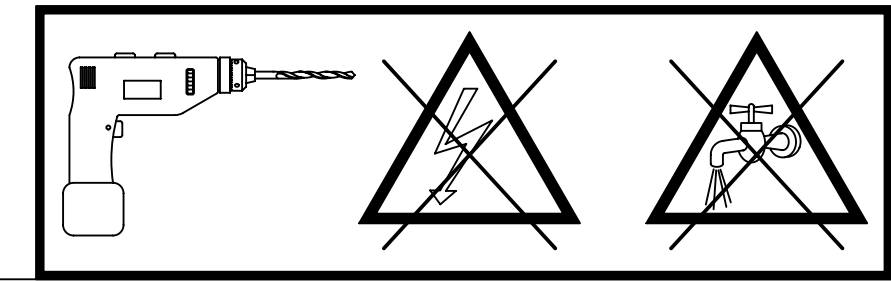
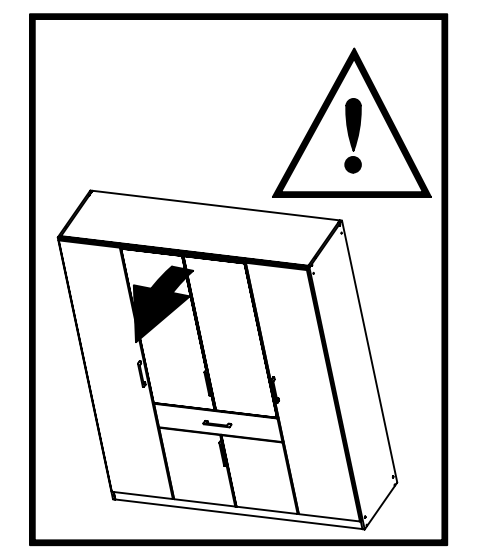
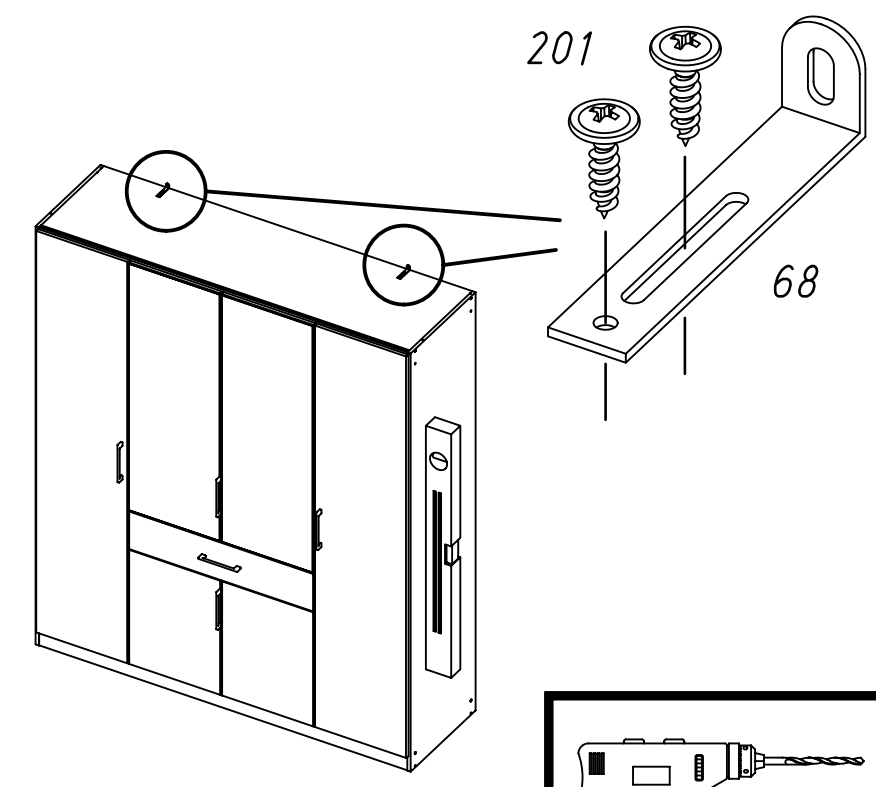
rauch



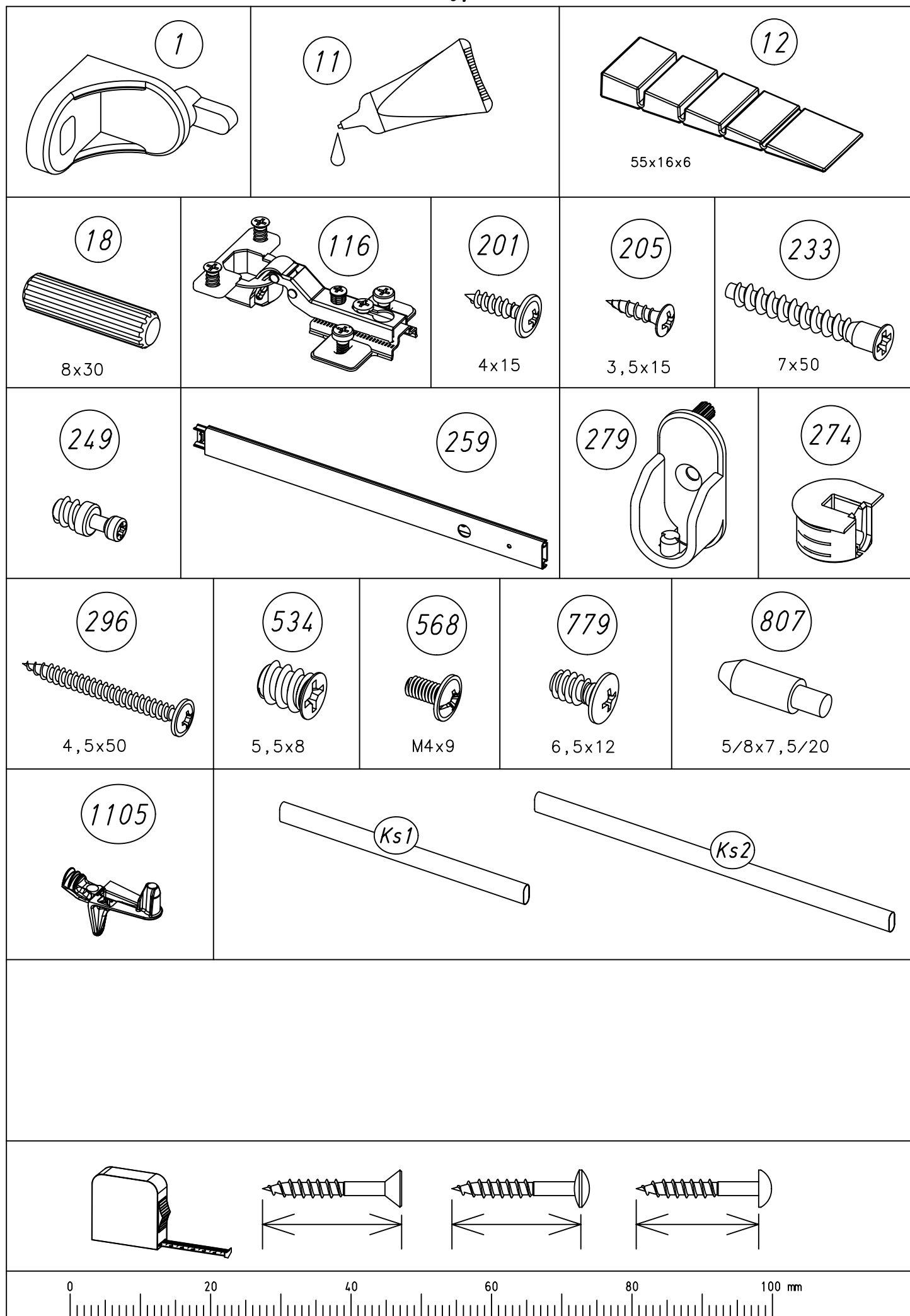
ABD-FOLIE  
147x46



2.

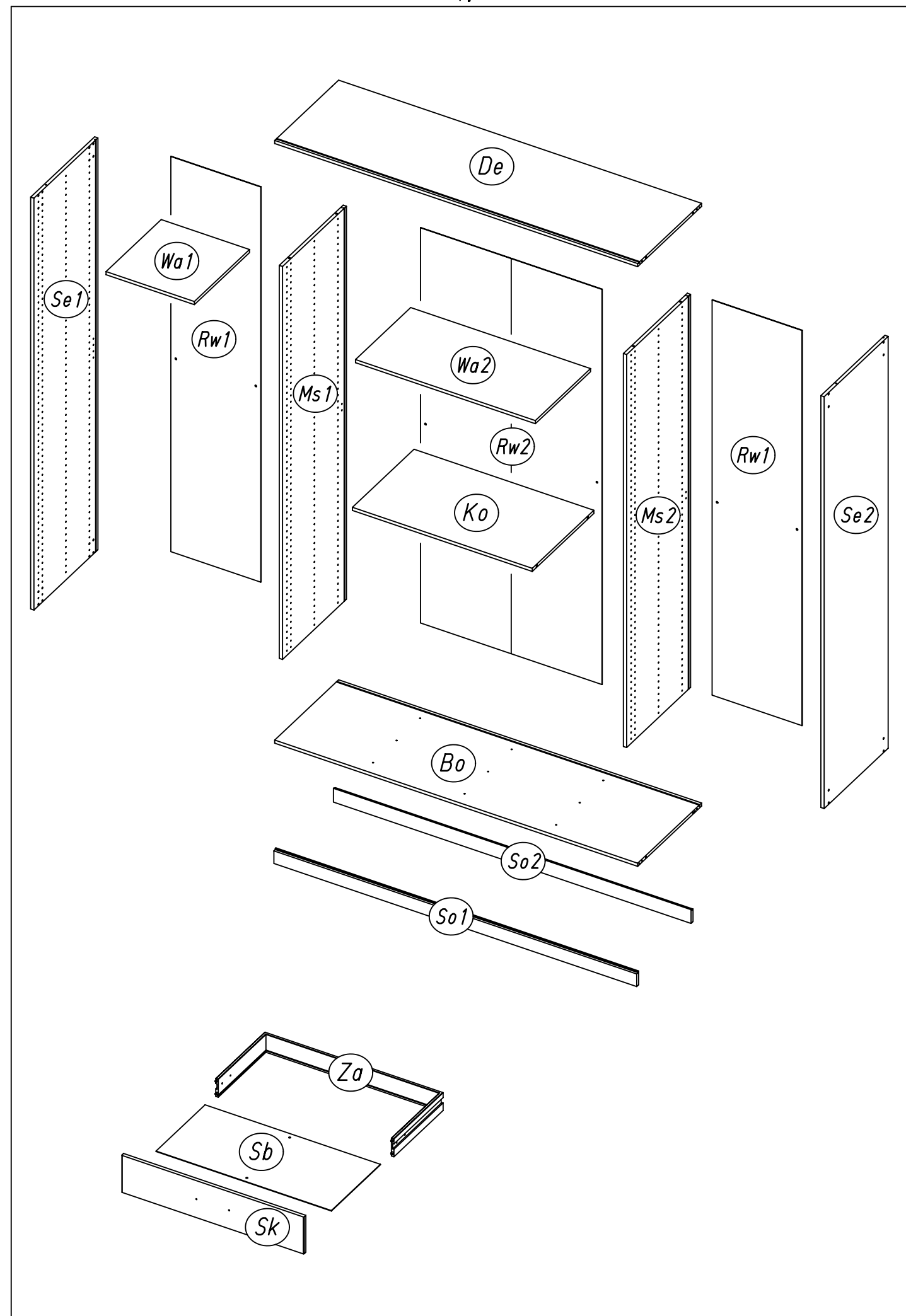


3.



M2464

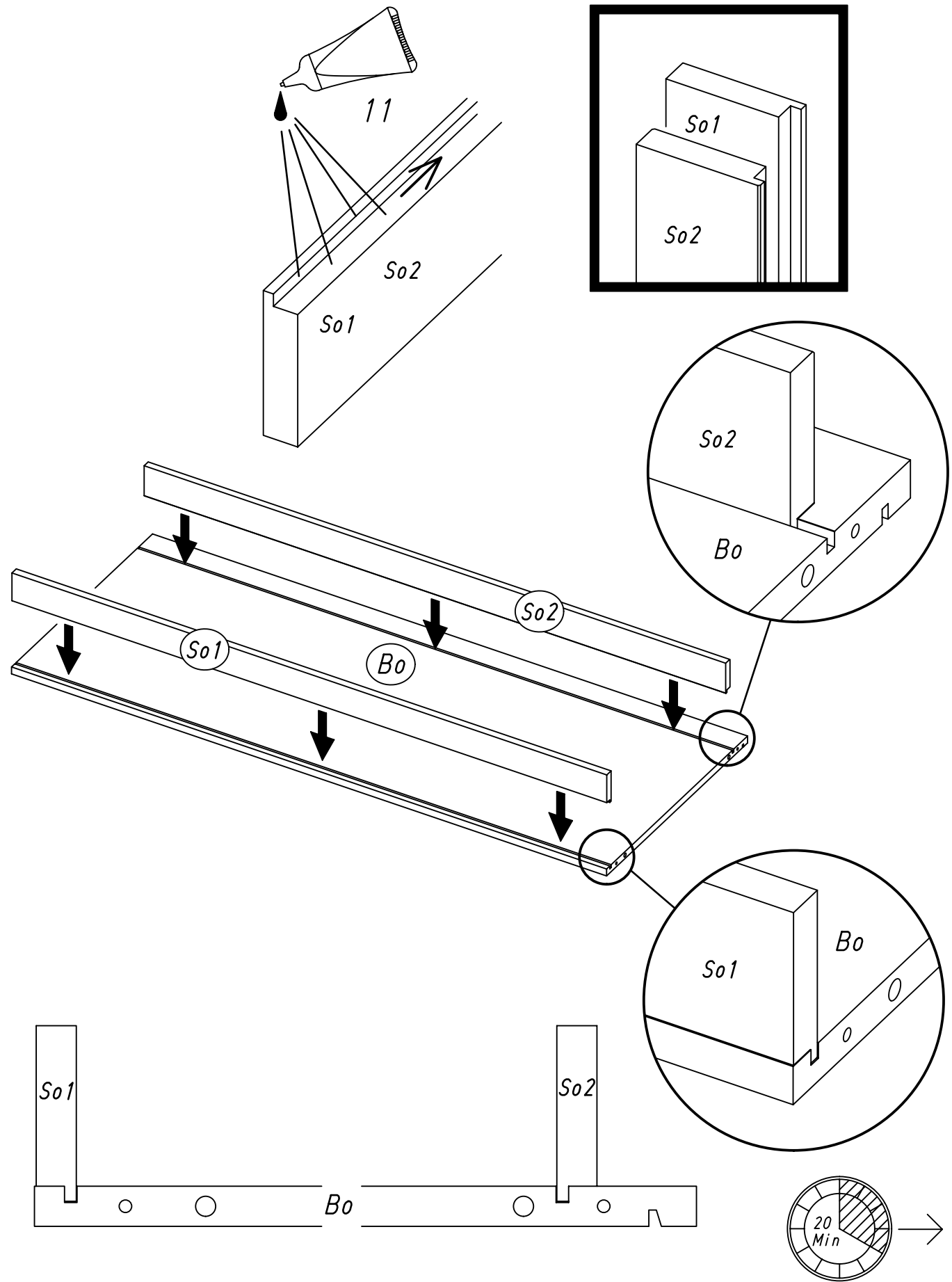
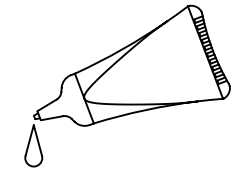
4.



M2464

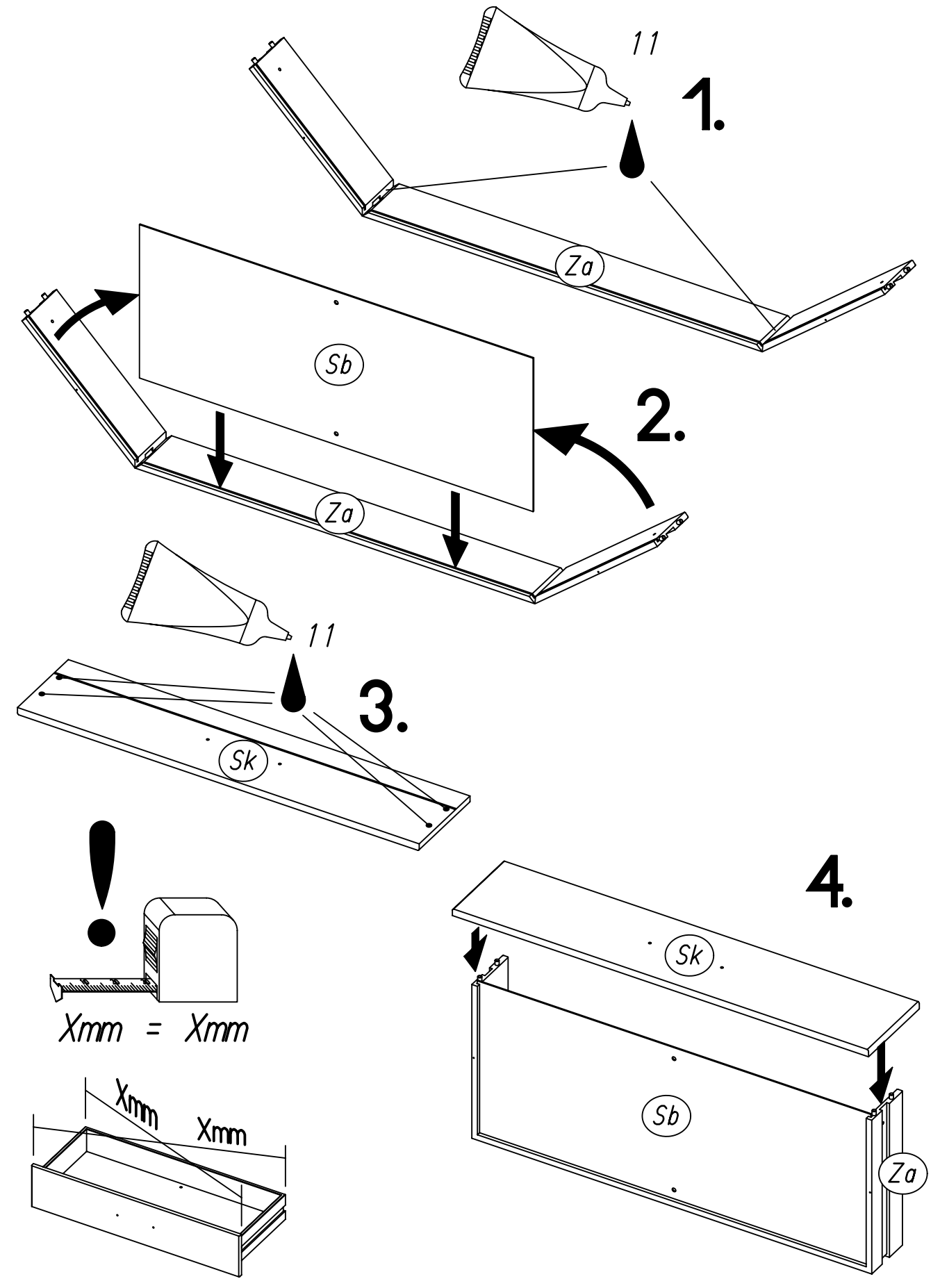
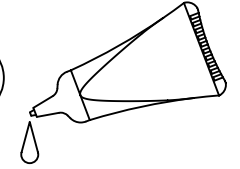
1

11



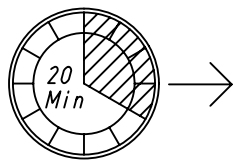
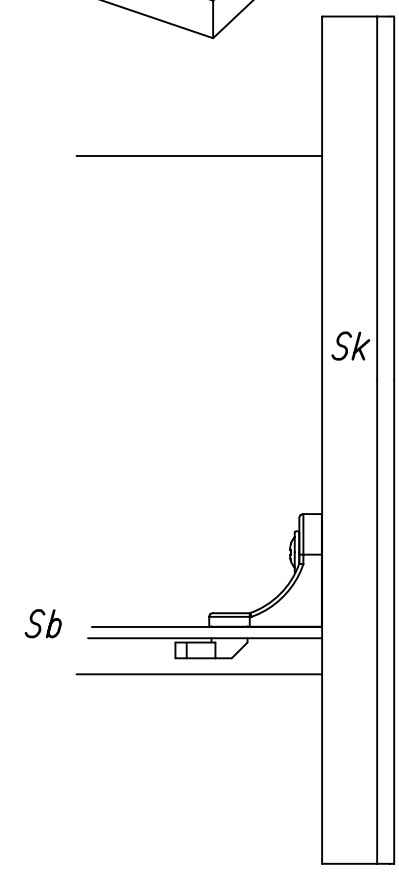
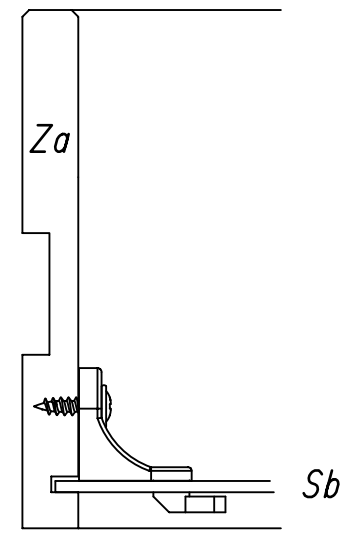
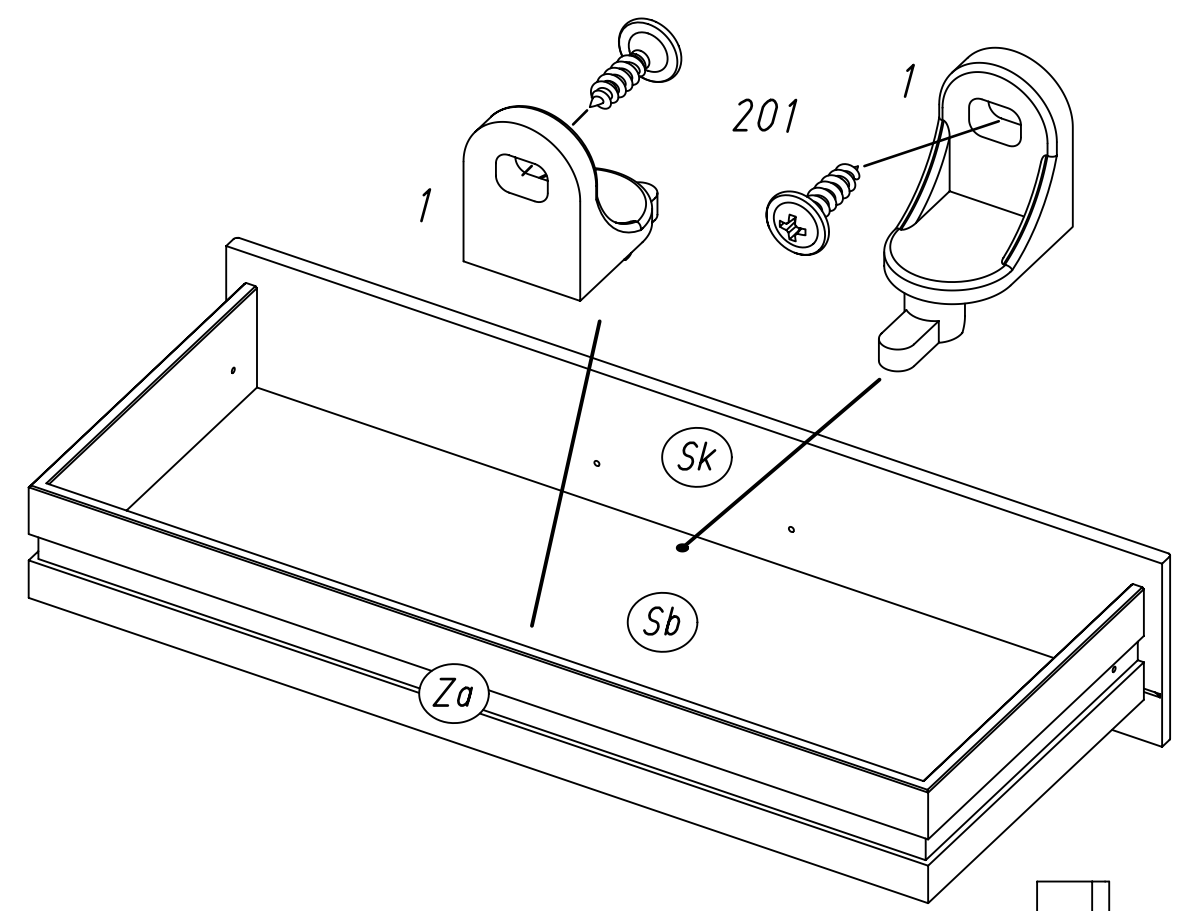
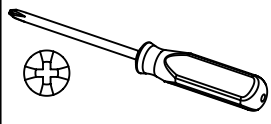
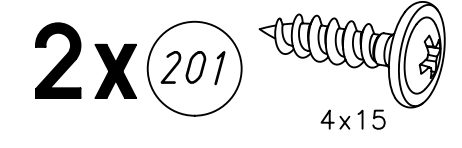
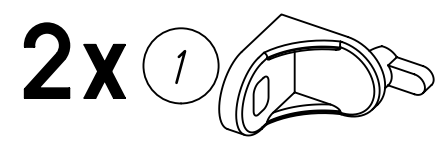
2

11



7.

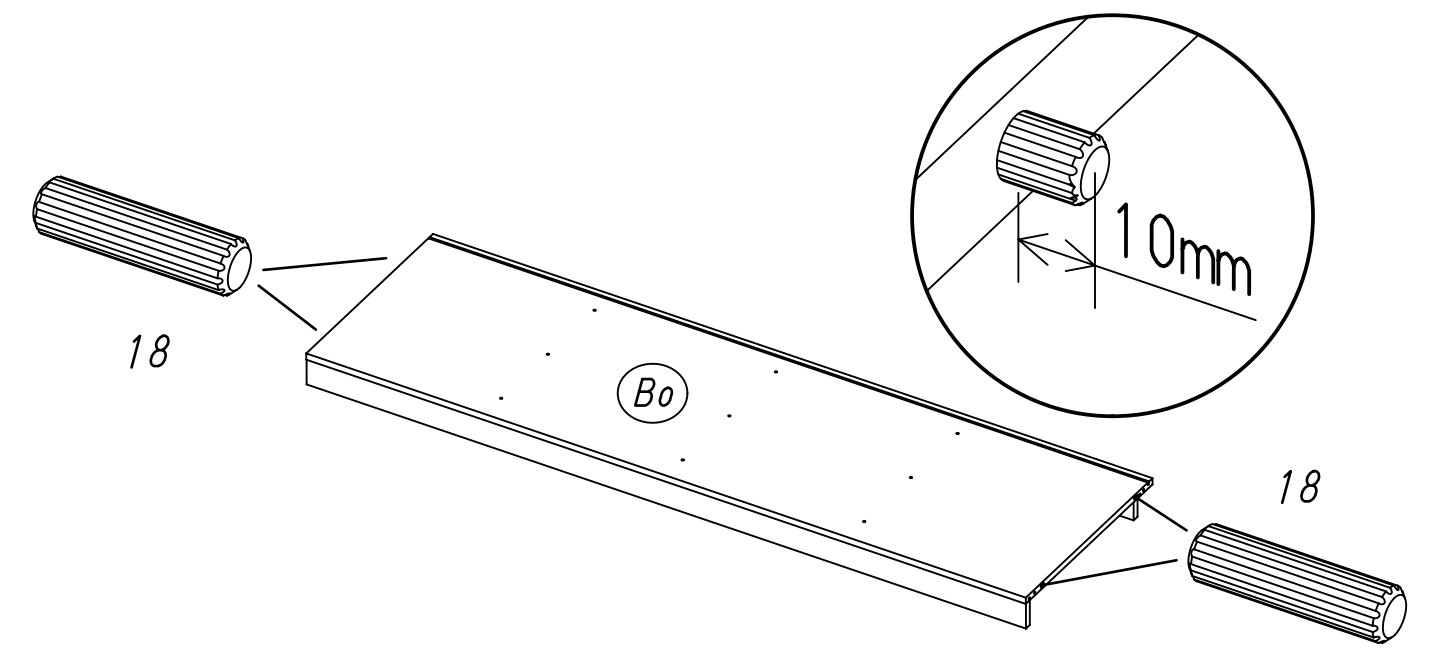
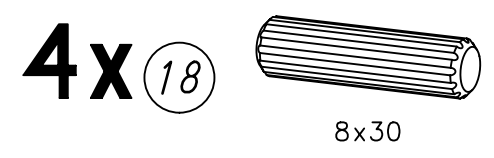
3



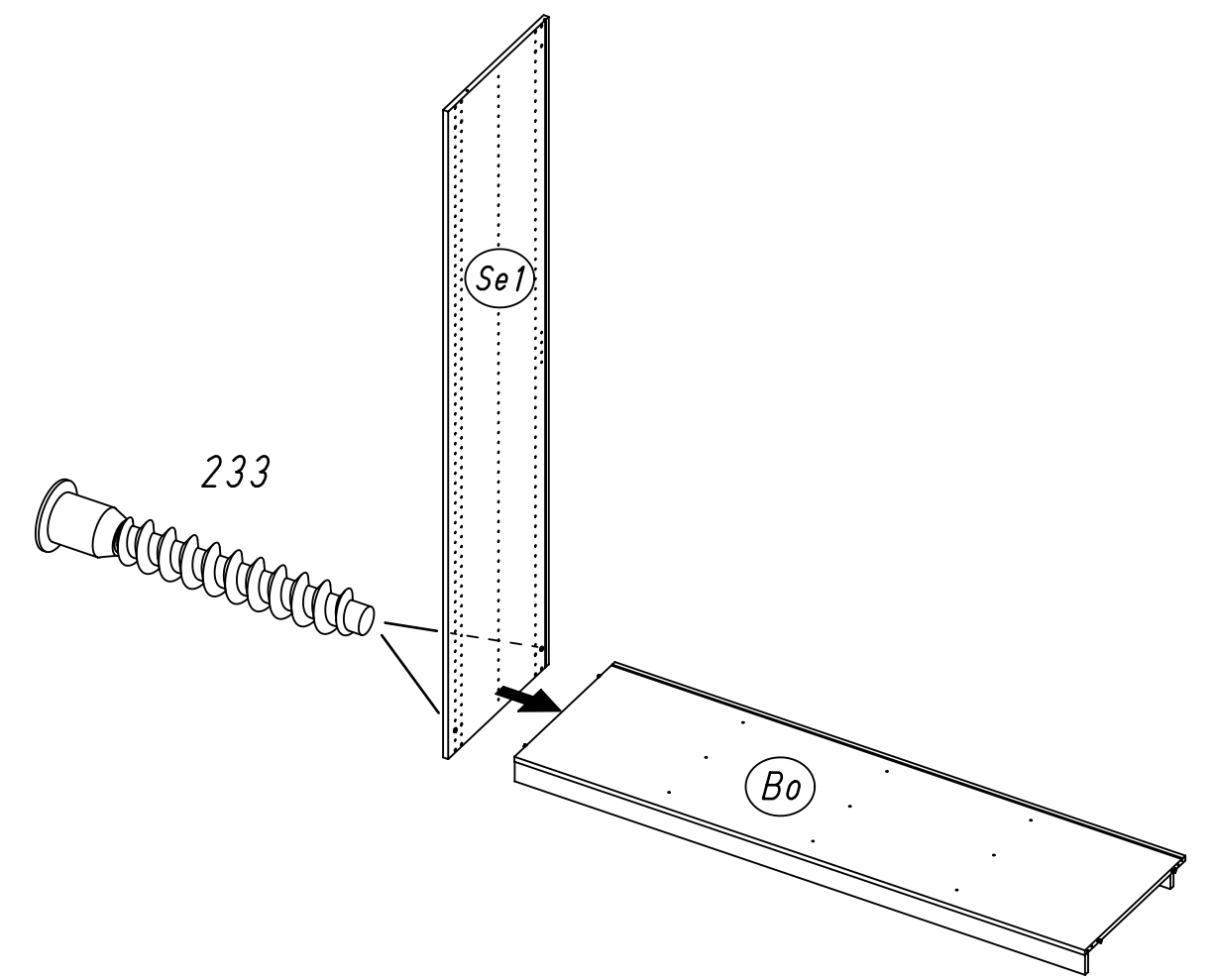
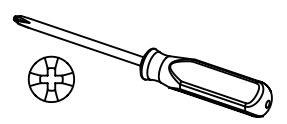
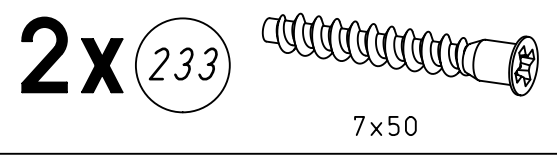
M2464

8.

4



5

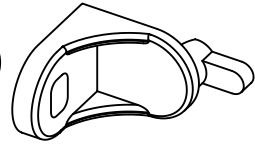


M2464

9.

6

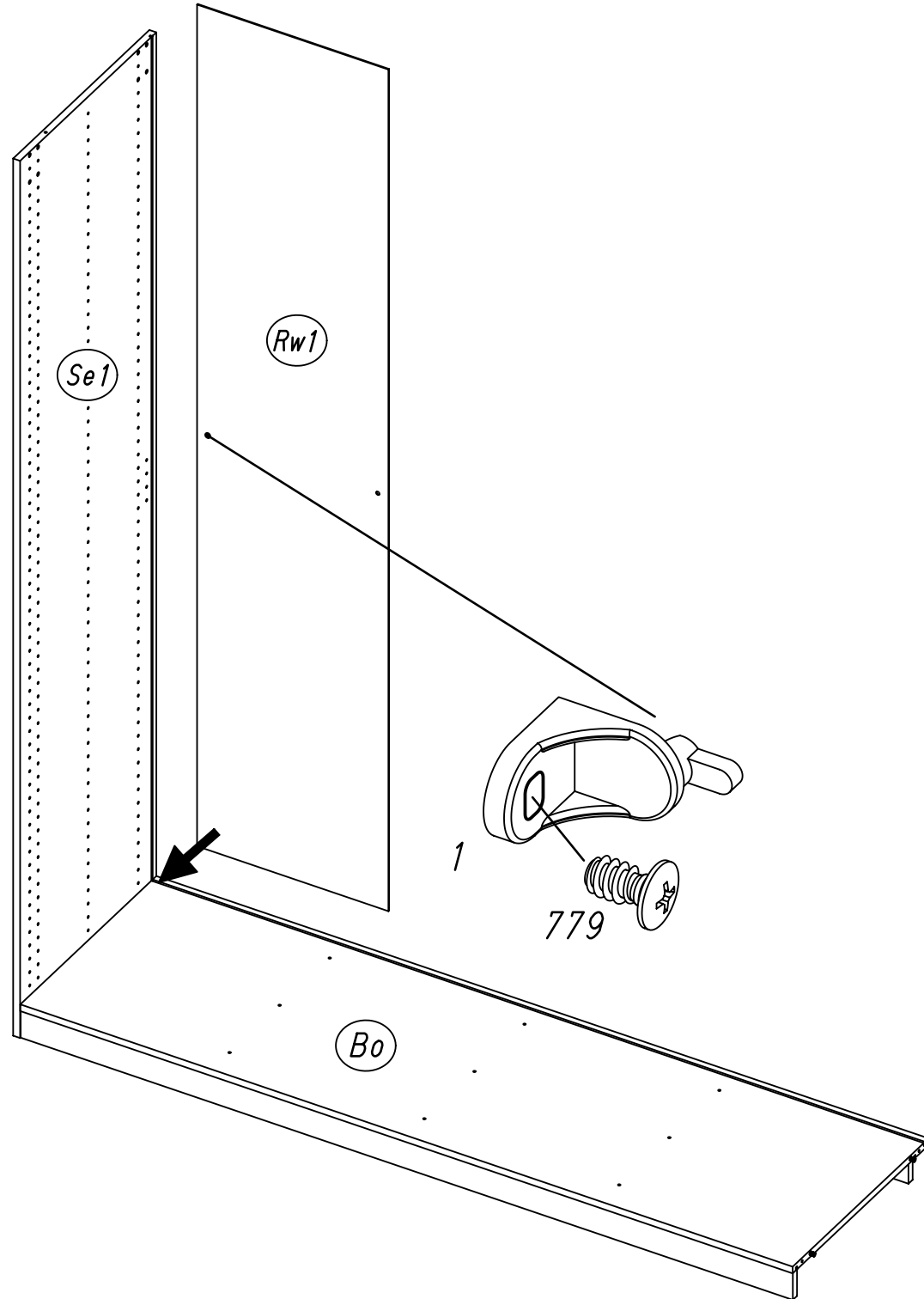
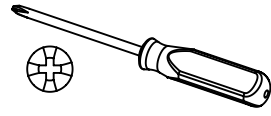
1x 1



1x 779



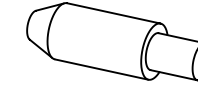
6,5x12



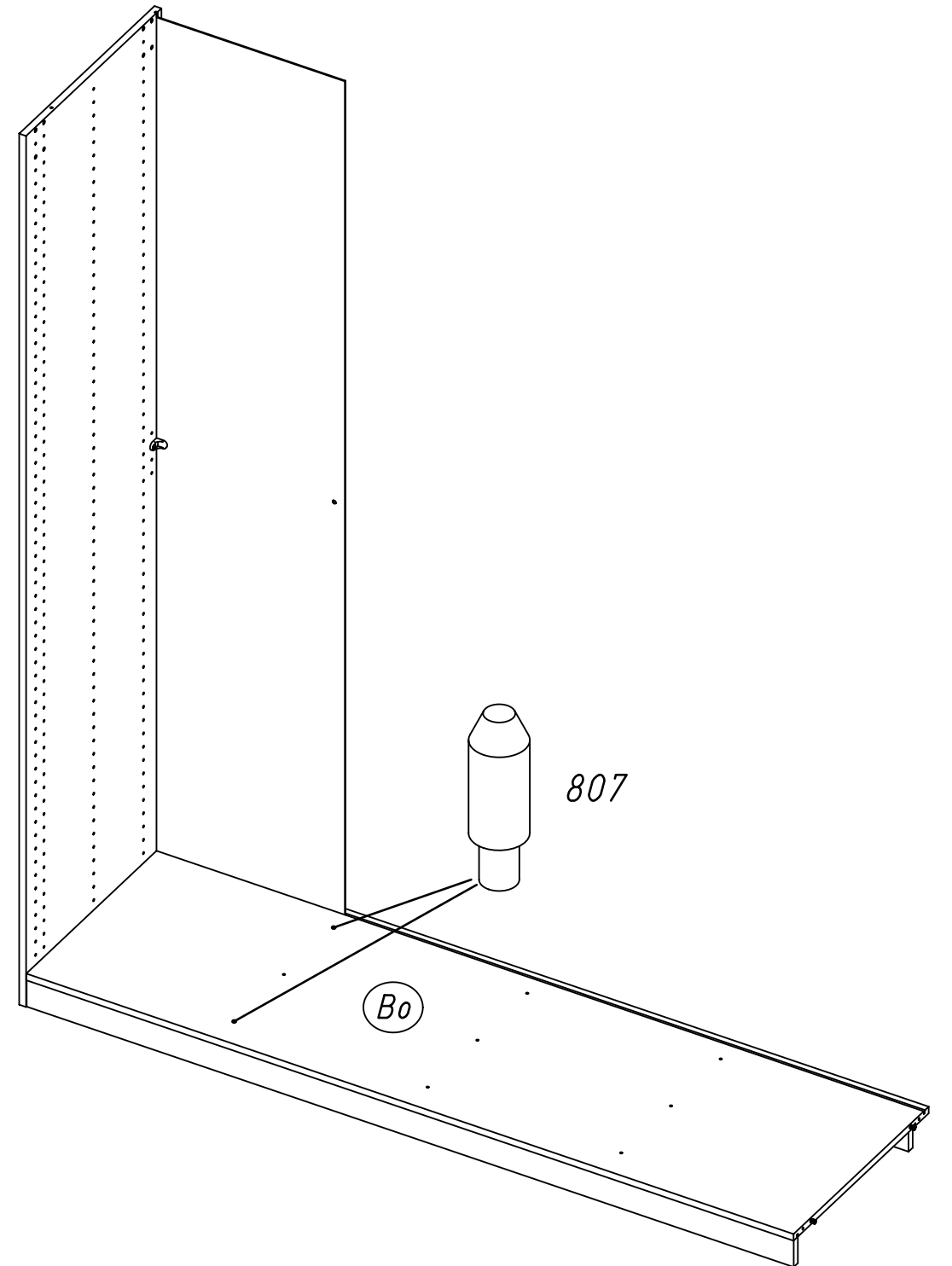
10.

7

2x 807



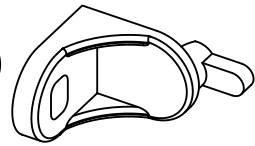
5/8x7,5/20



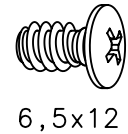
11.

8

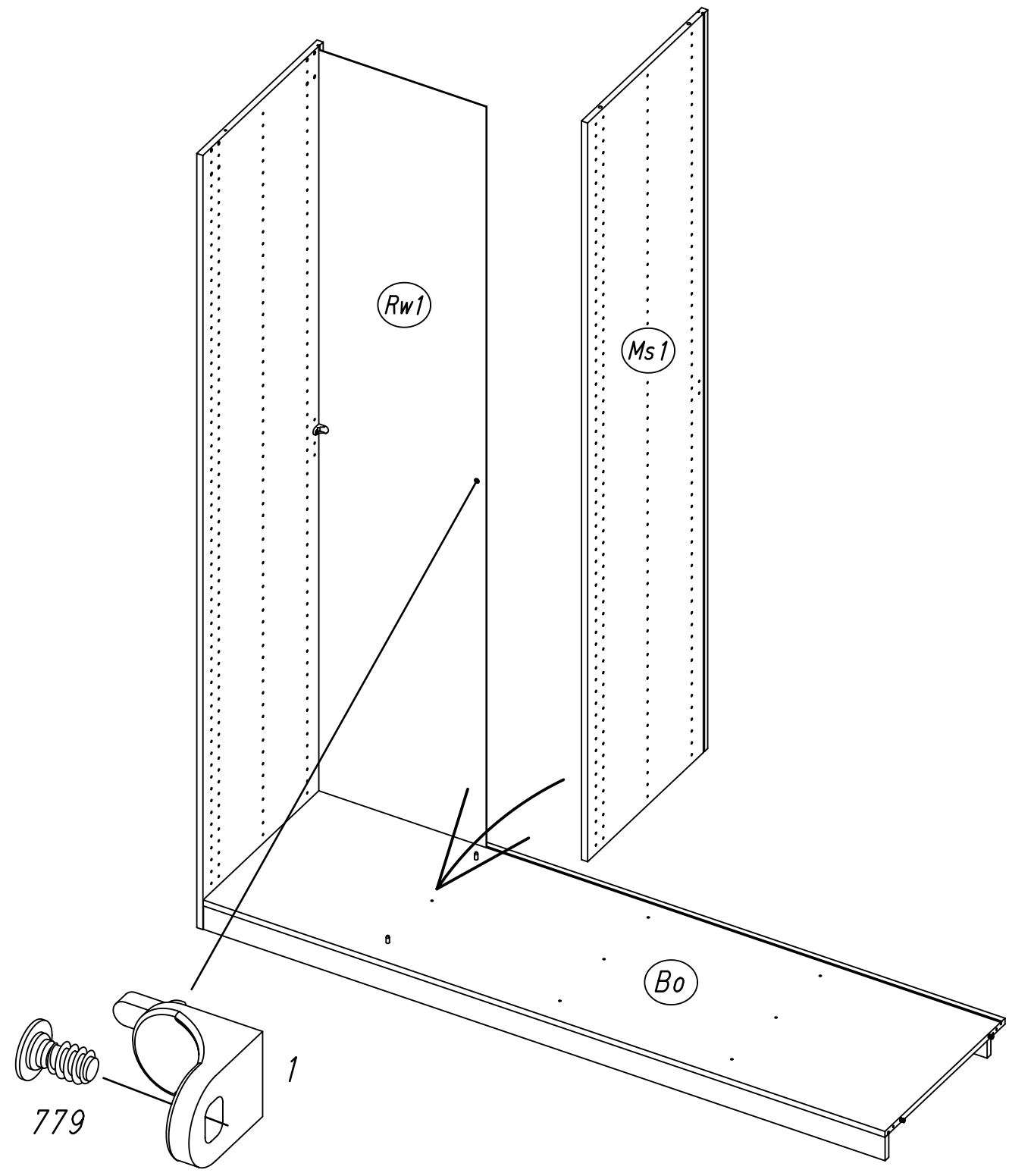
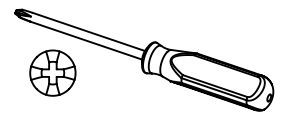
1x 1



1x 779



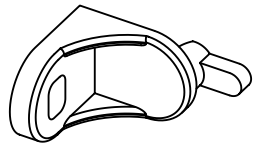
6,5x12



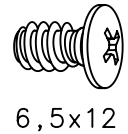
12.

9

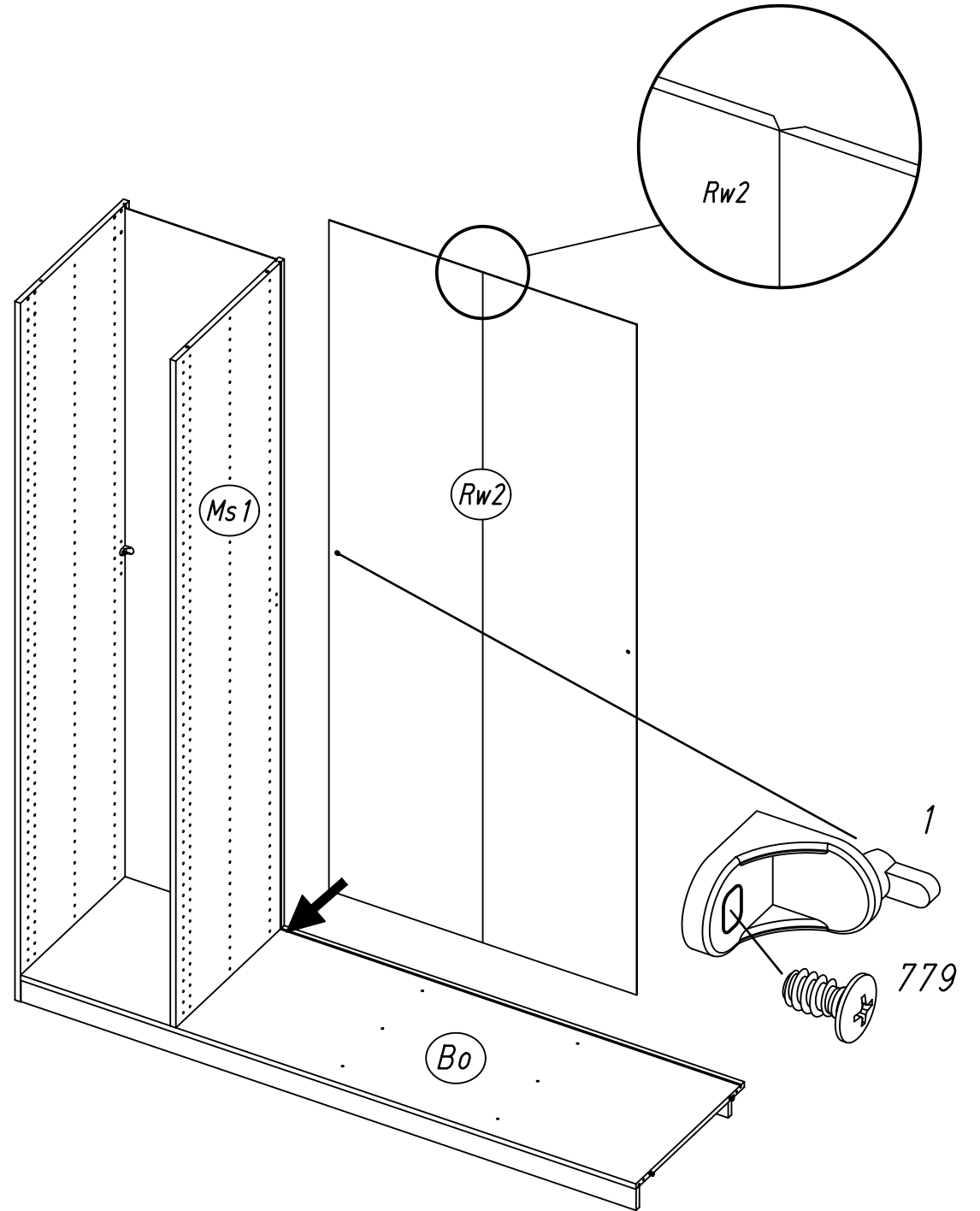
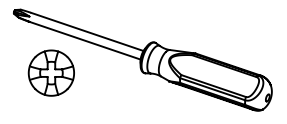
1x 1



1x 779



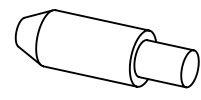
6,5x12



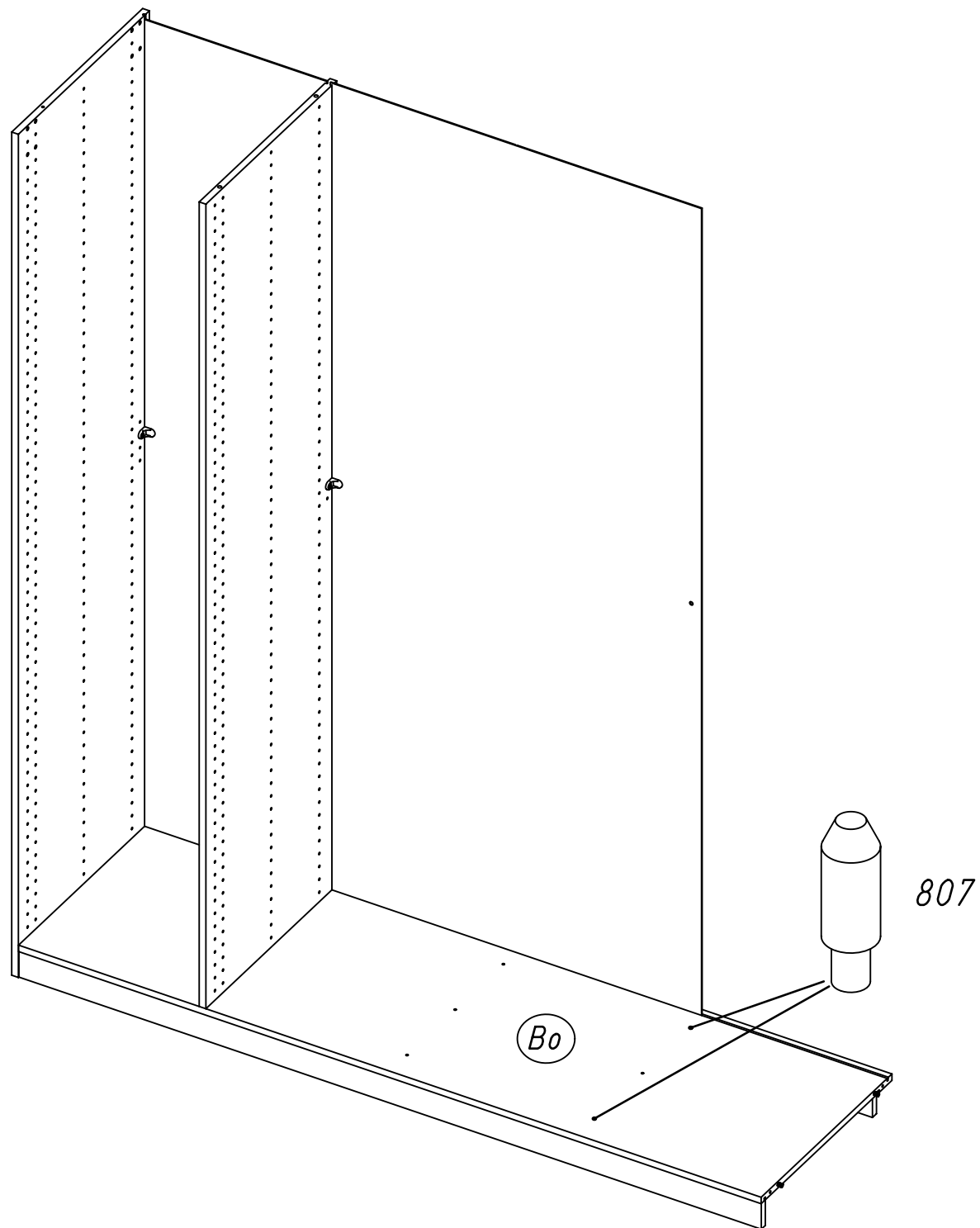
13.

10

2x 807



5/8x7,5/20

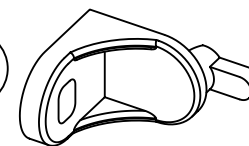


M2464

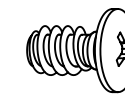
14.

11

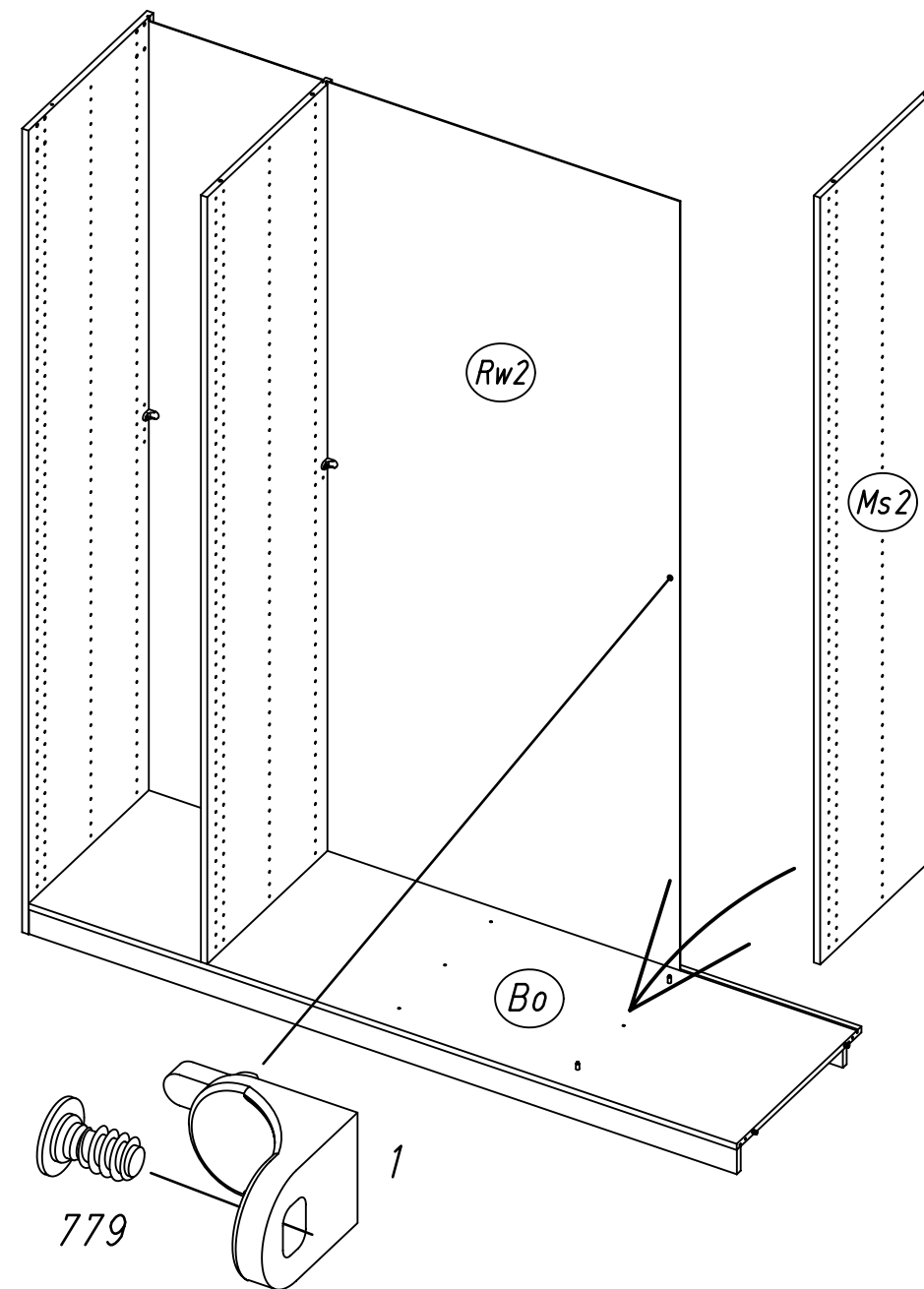
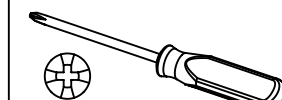
1x 1



1x 779



6,5x12

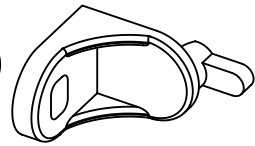


M2464

15.

12

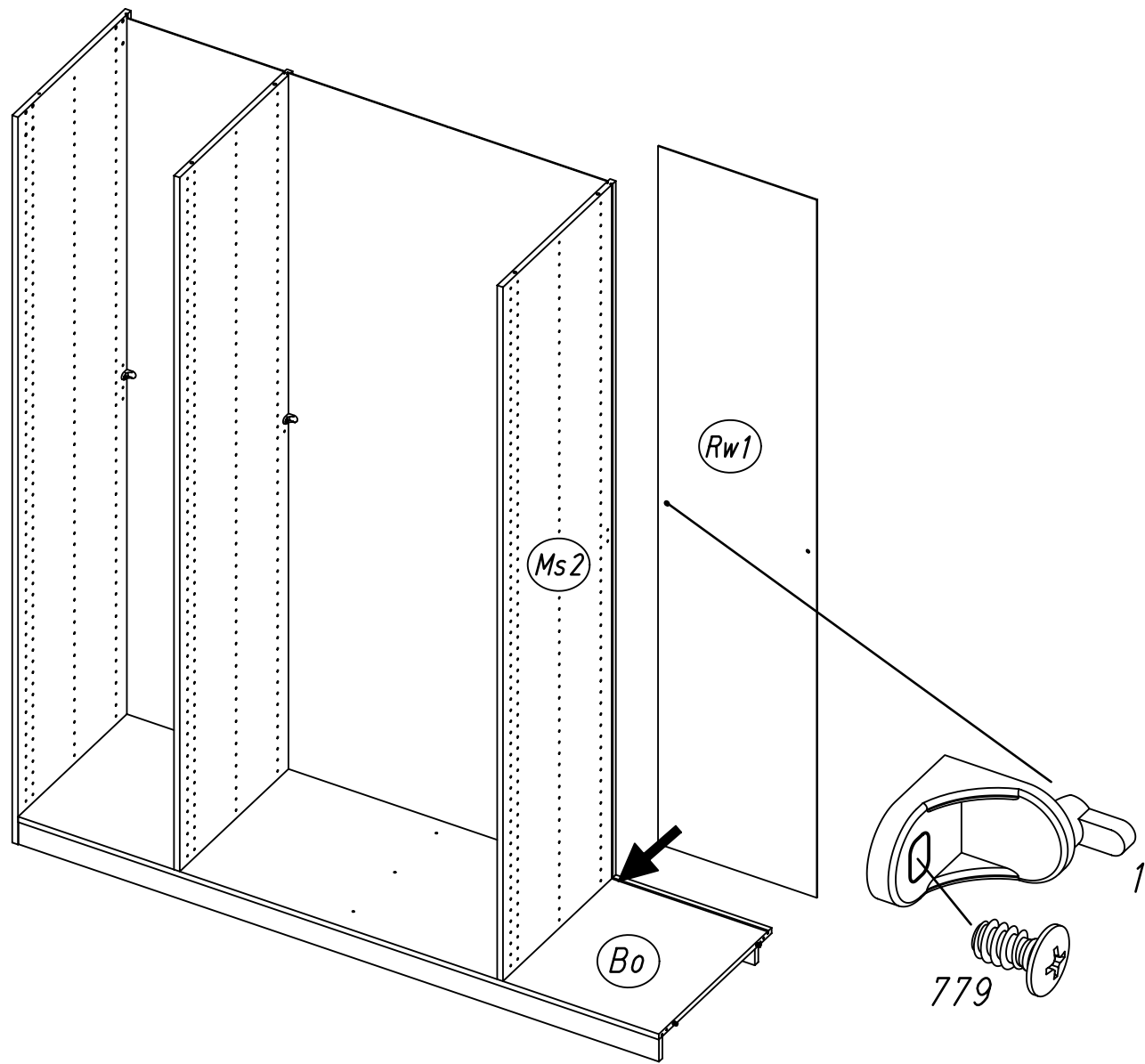
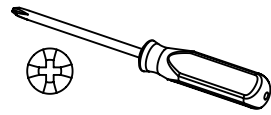
1x 1



1x 779



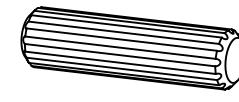
6,5x12



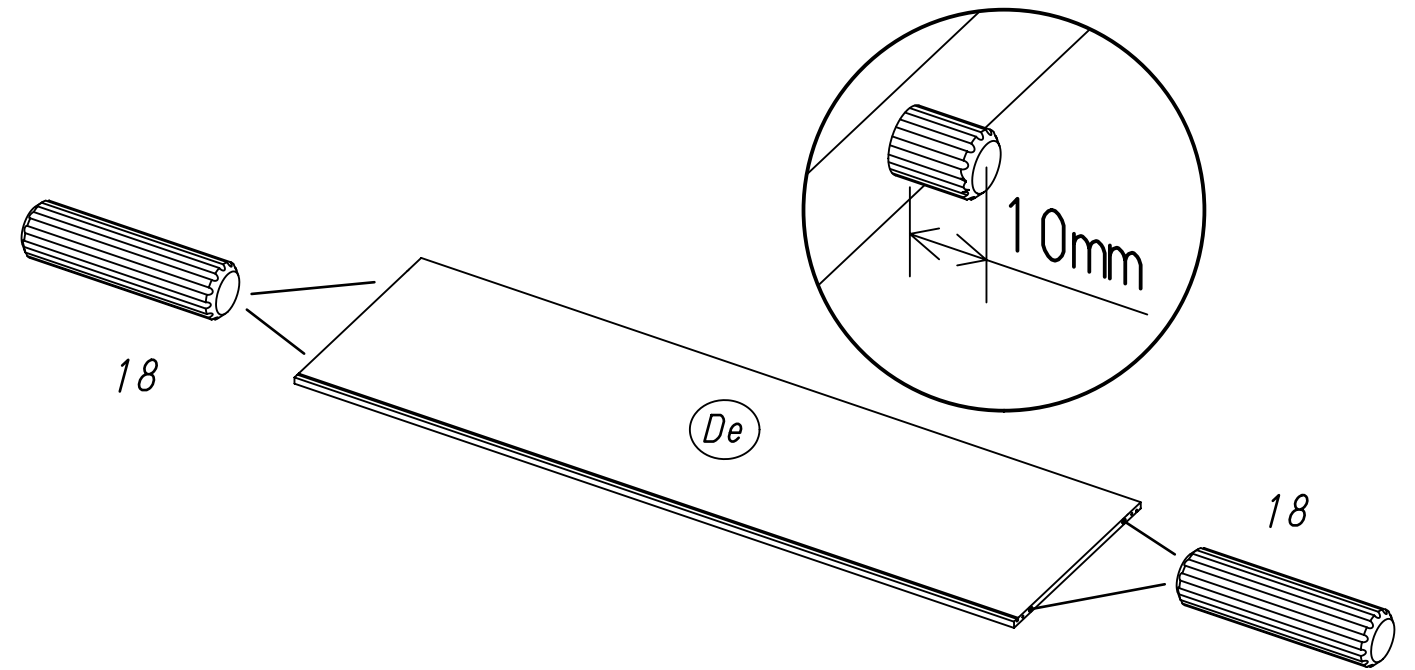
16.

13

4x 18

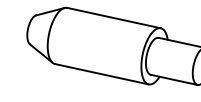


8x30

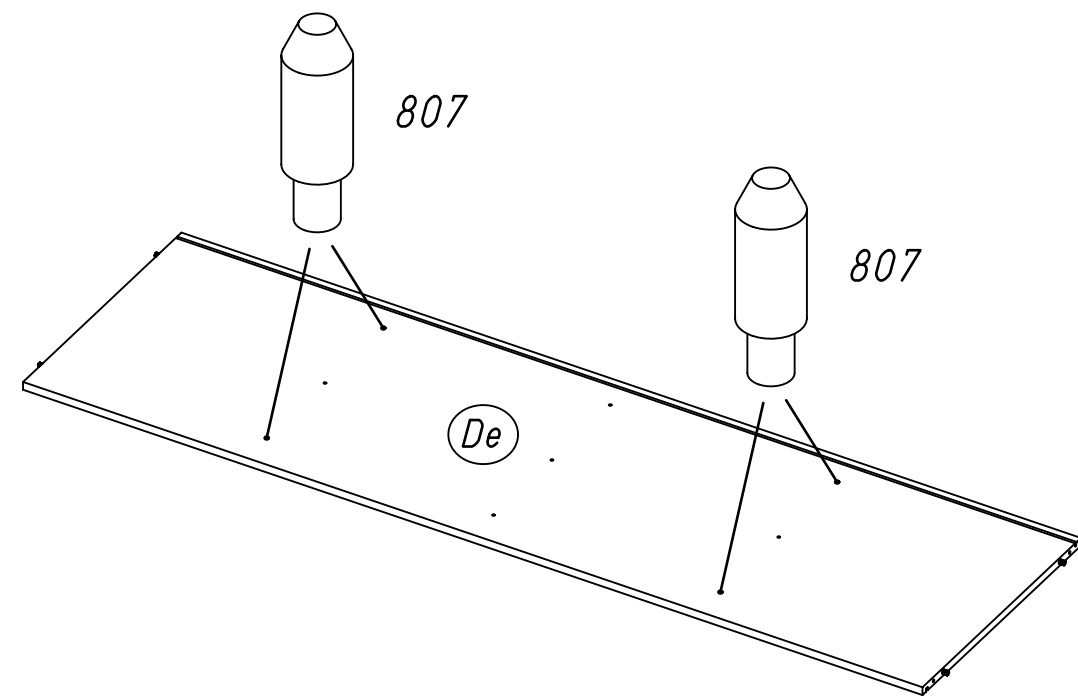


14

4x 807



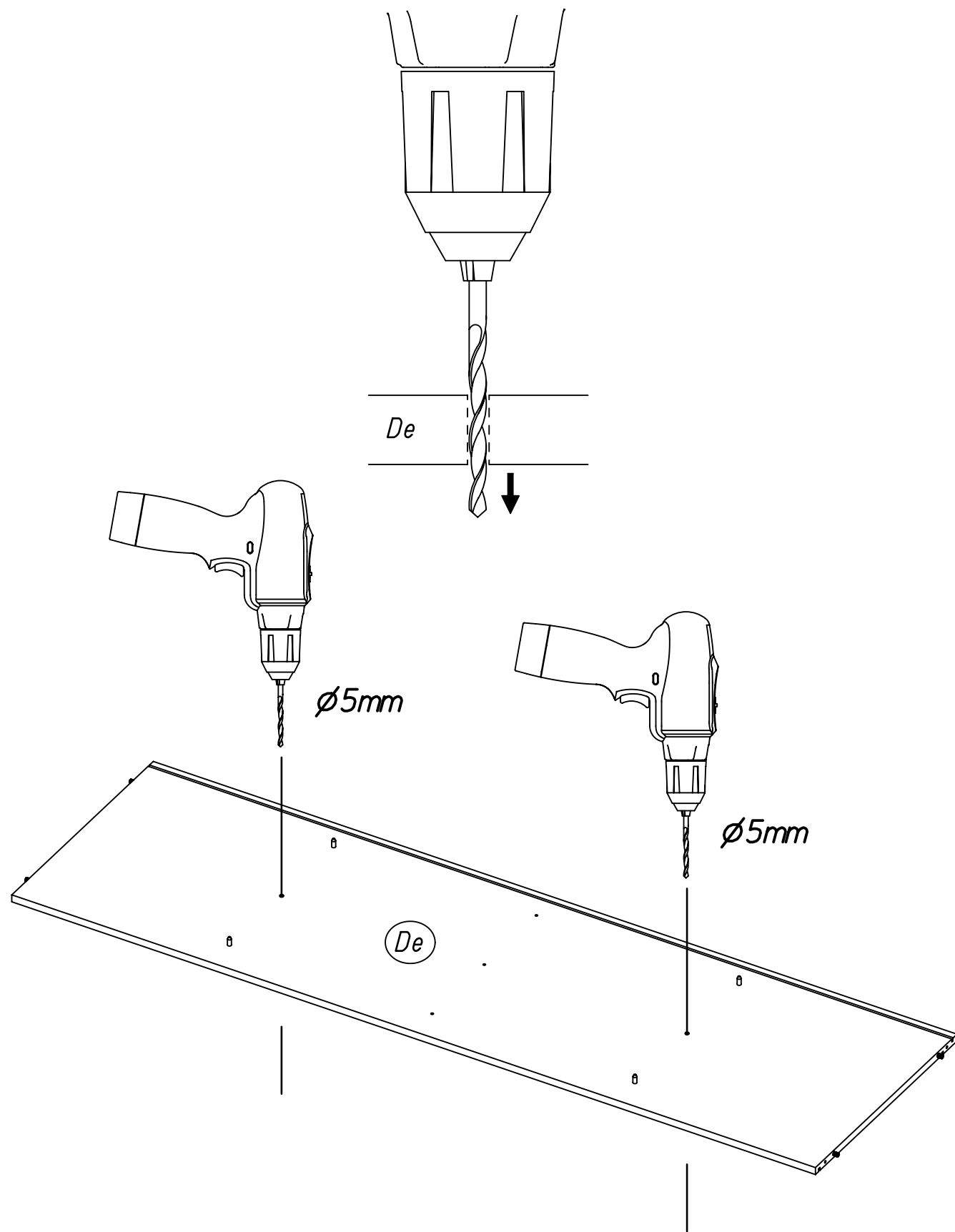
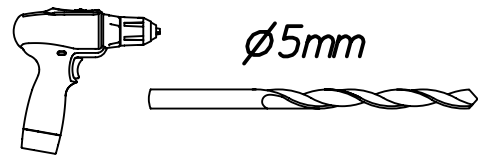
5/8x7,5/20





17.

15

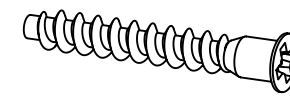


M2464

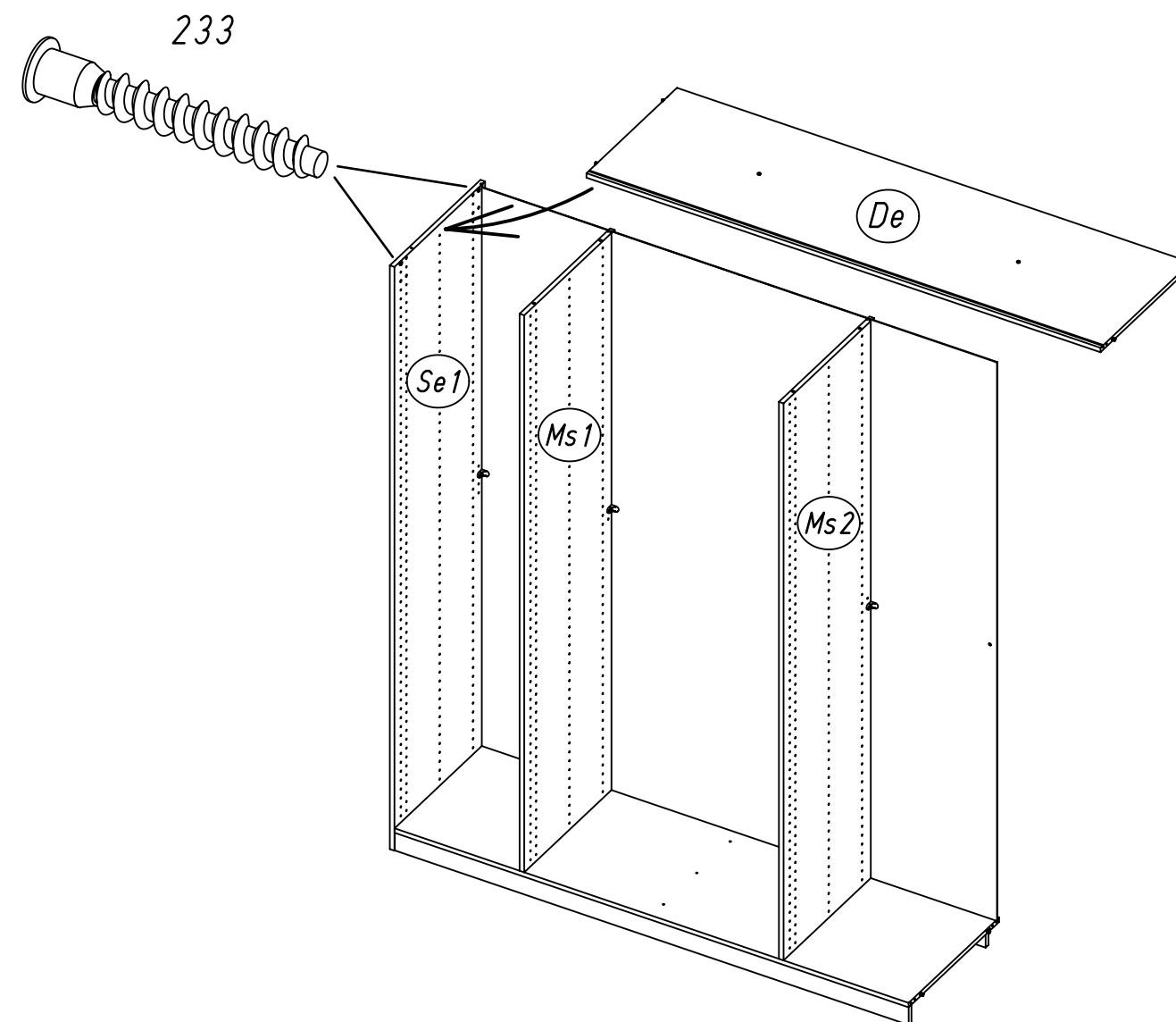
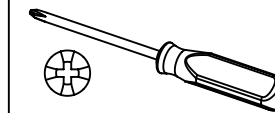
18.

16

2x 233



7x50

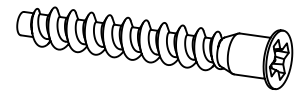


M2464

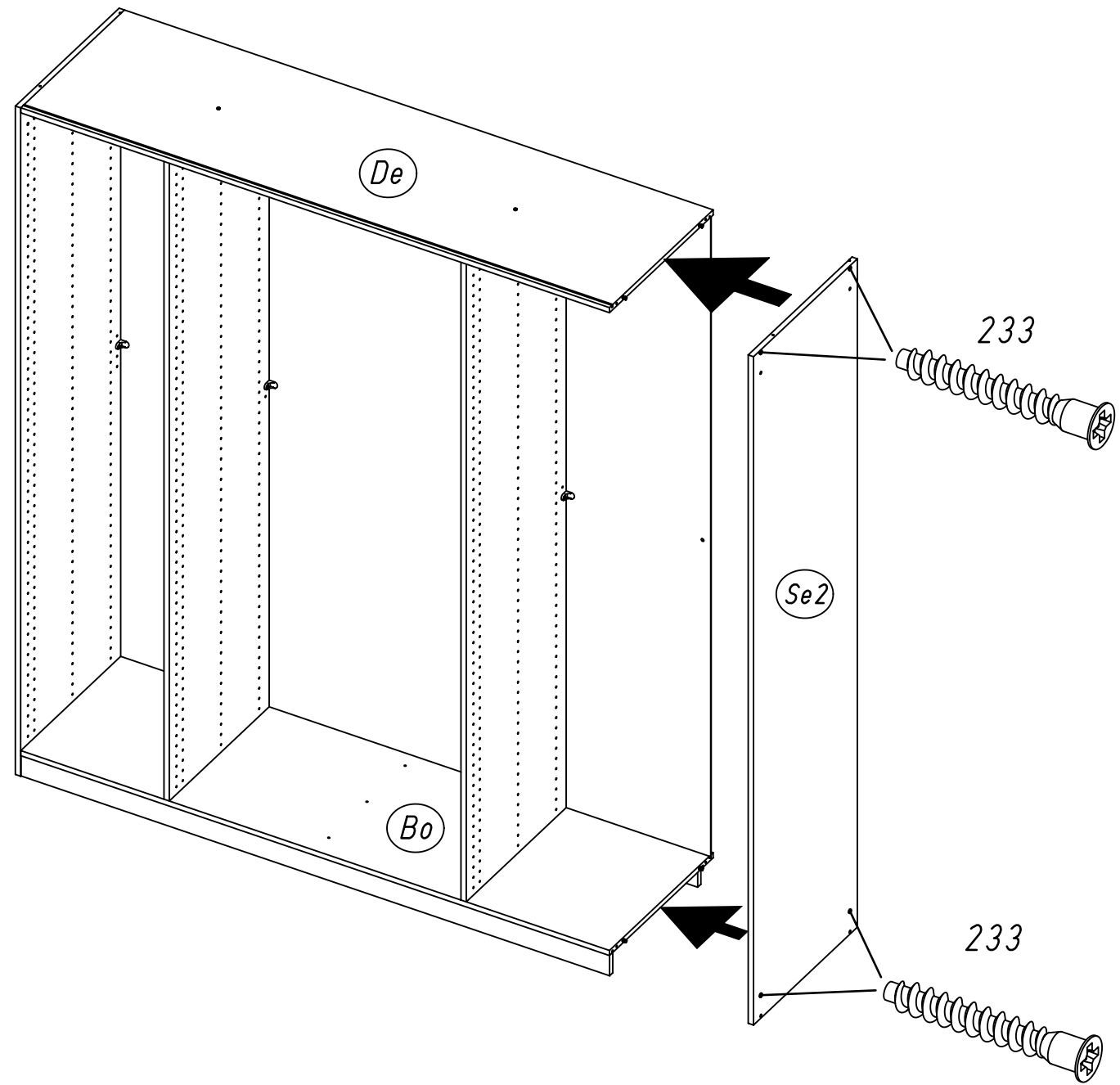
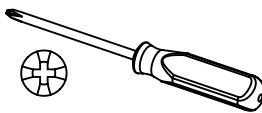
19.

17

4x 233



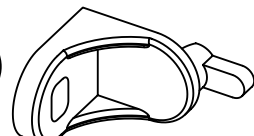
7x50



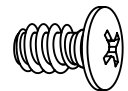
20.

18

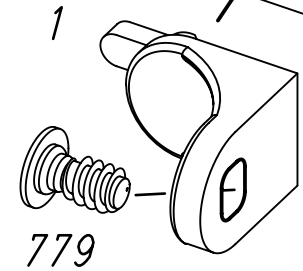
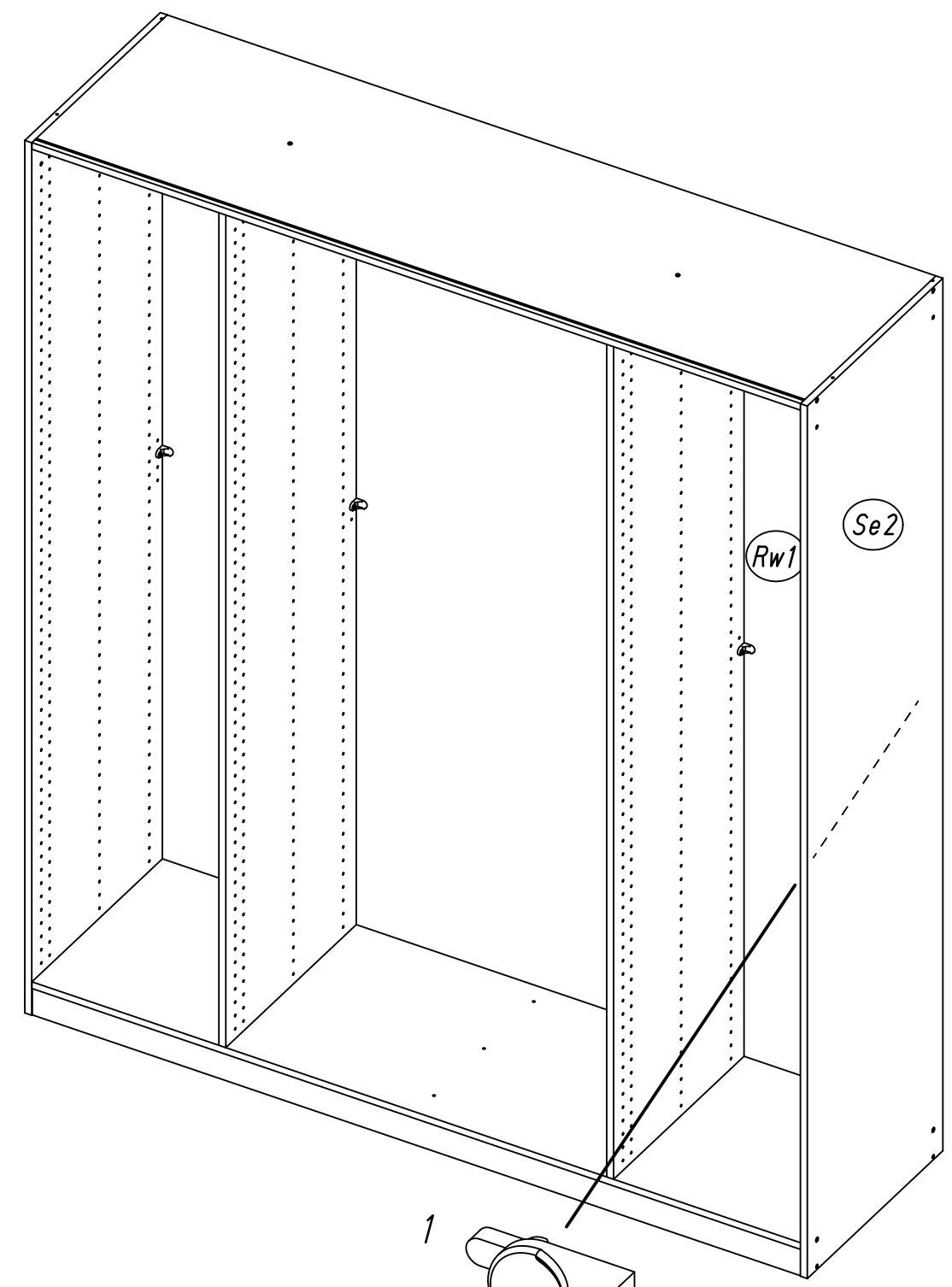
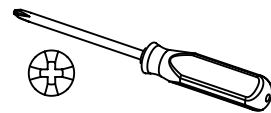
1x 1



1x 779



6,5x12



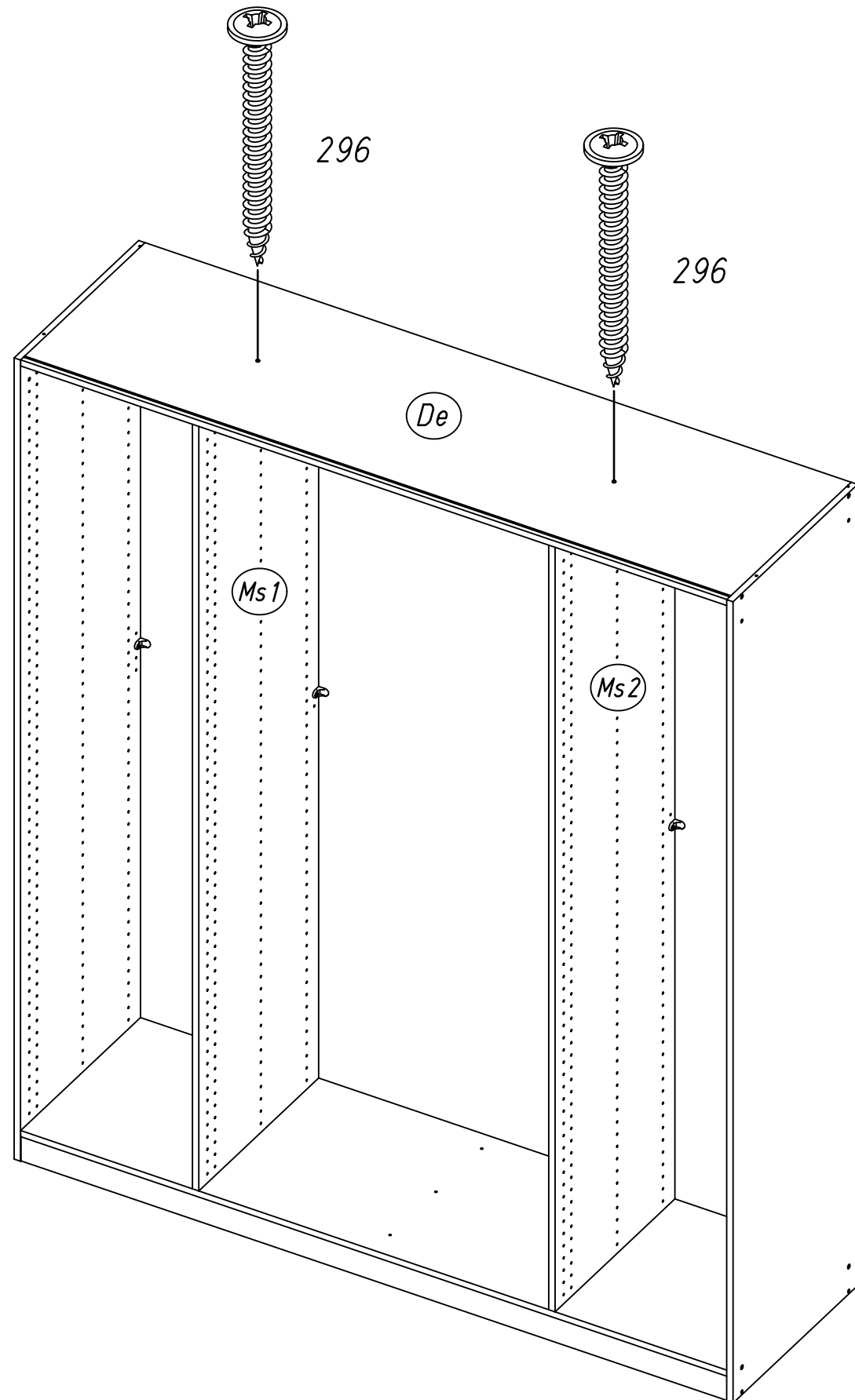
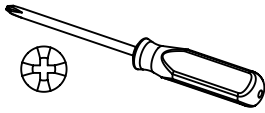
21.

19

2x 296



4,5x50

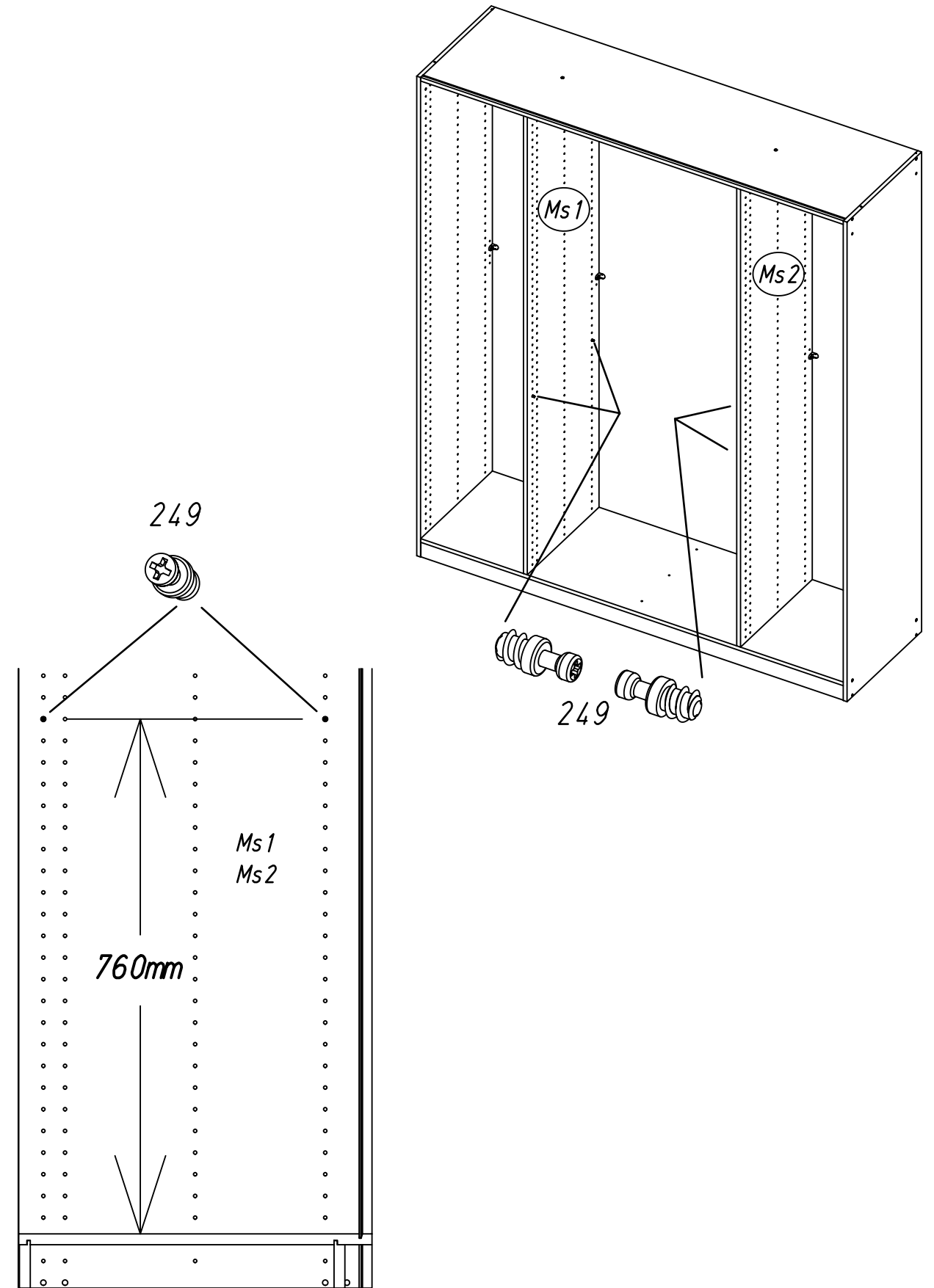
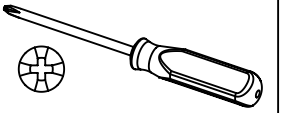
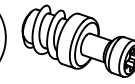


M2464

22.

20

4x 249

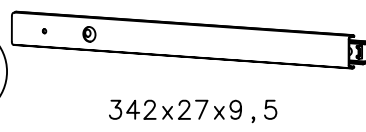


M2464

23.

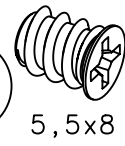
21

1x 259



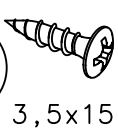
342x27x9,5

2x 534

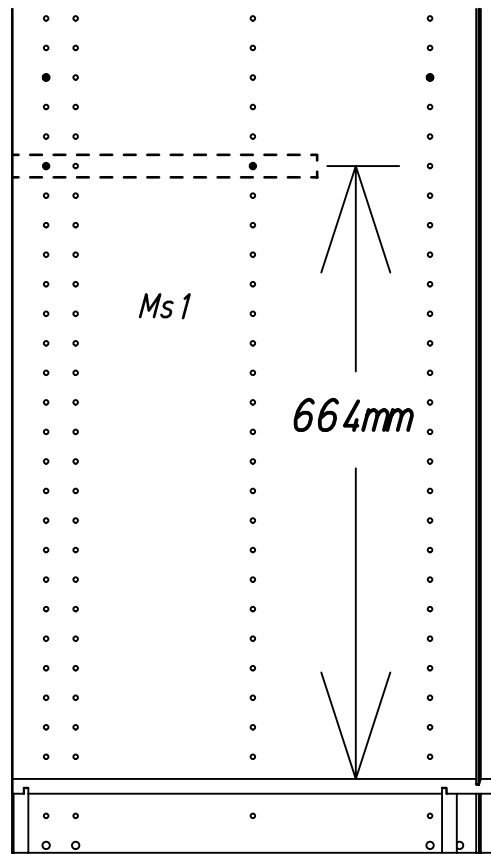
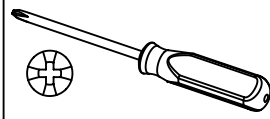


5,5x8

1x 205

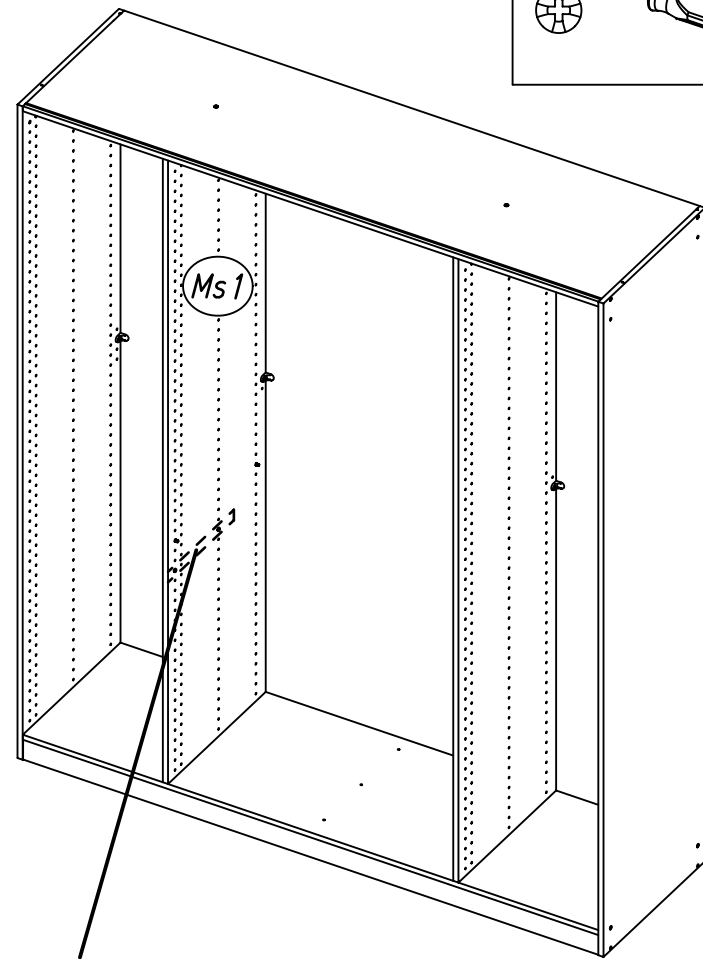


3,5x15



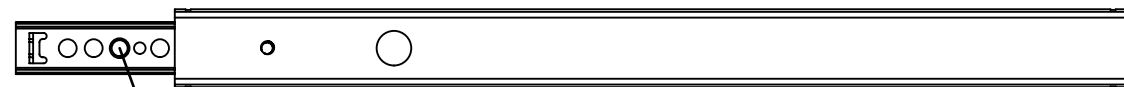
Ms1

664mm

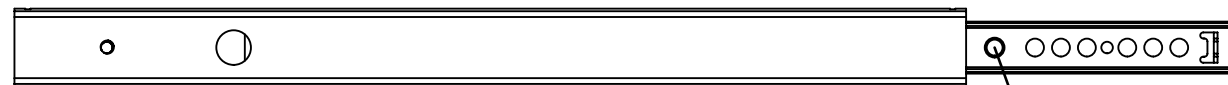


Ms1

259



1. 534



534 2.

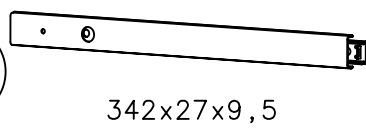


3. 205

24.

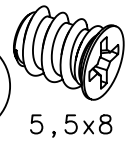
22

1x 259



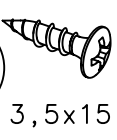
342x27x9,5

2x 534

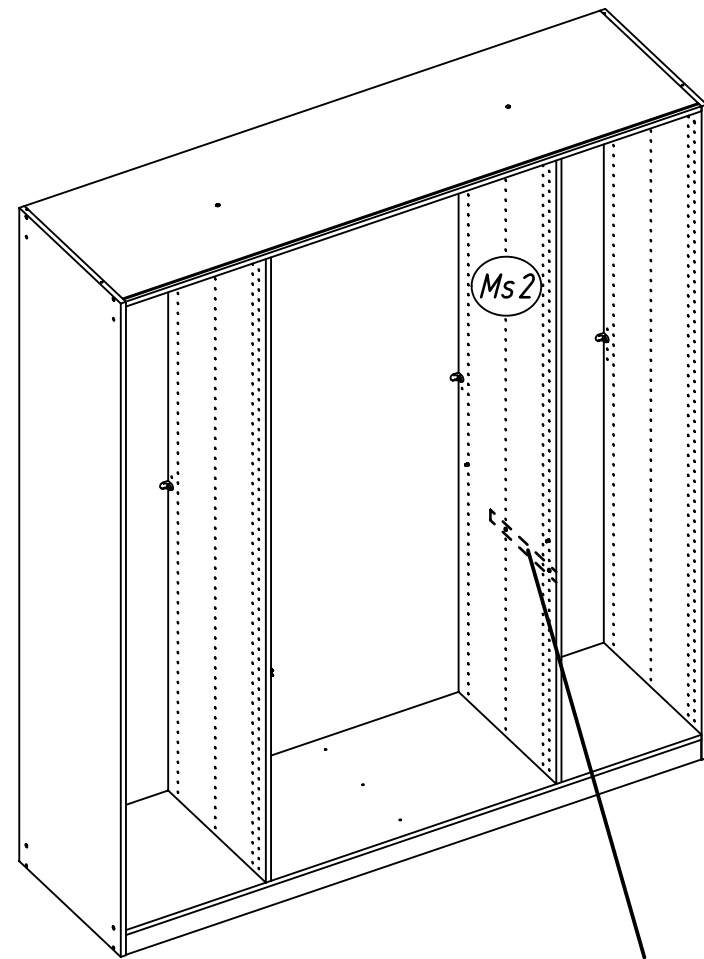
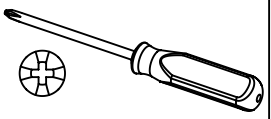


5,5x8

1x 205

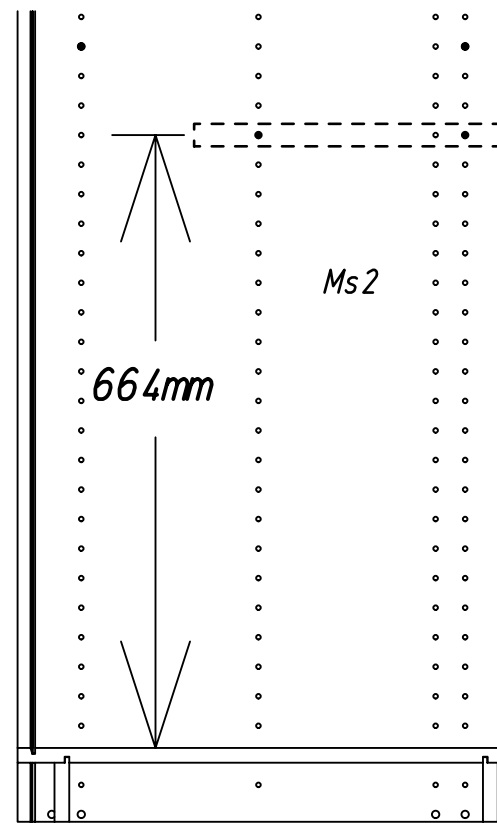


3,5x15



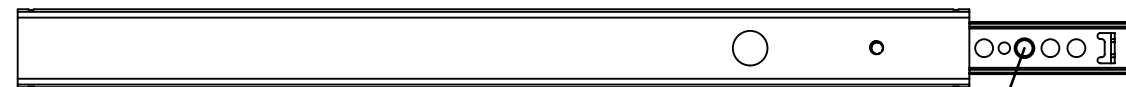
Ms2

259

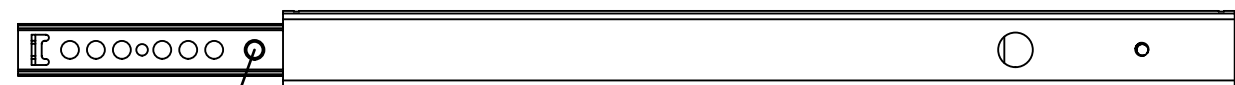


Ms2

664mm



534 1.



2. 534



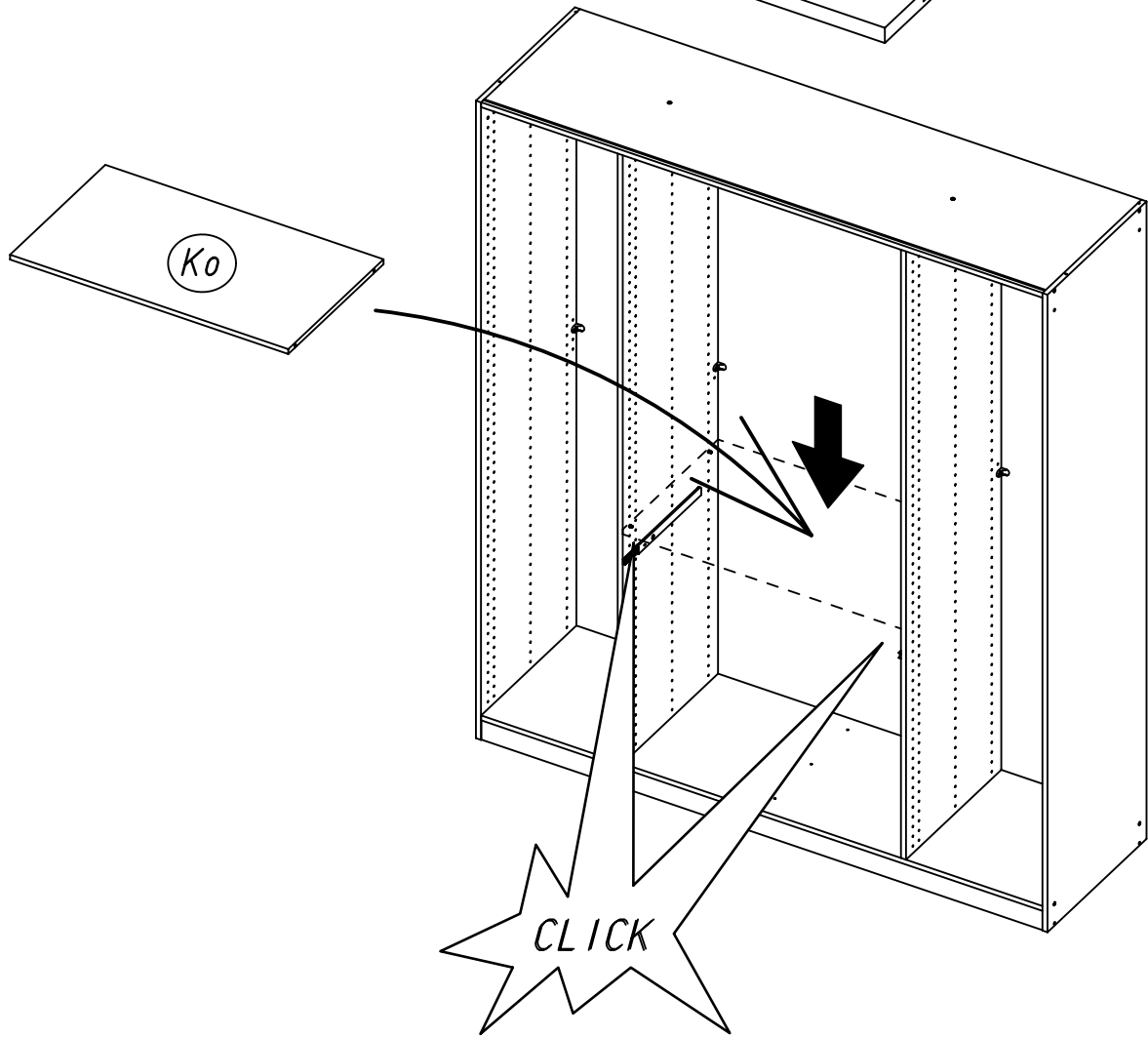
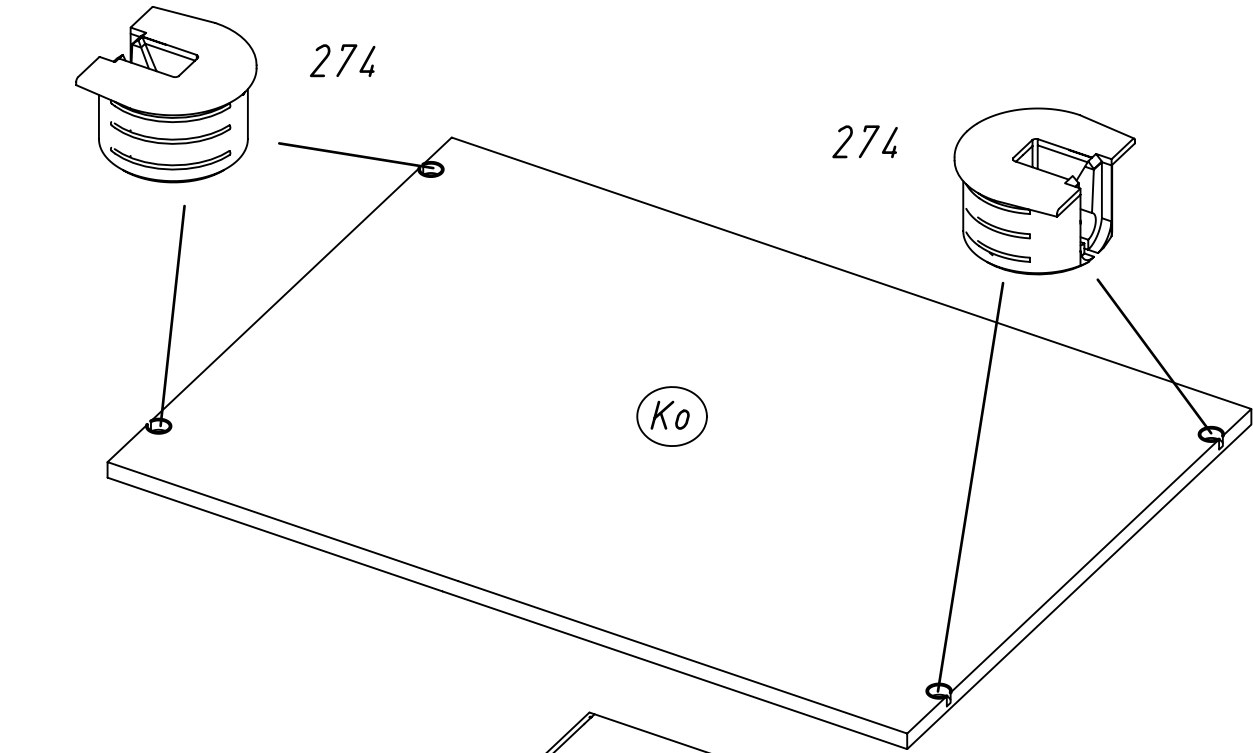
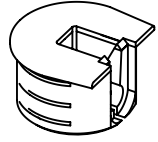
205 3.

25.

23

4x

274



M2464

26.

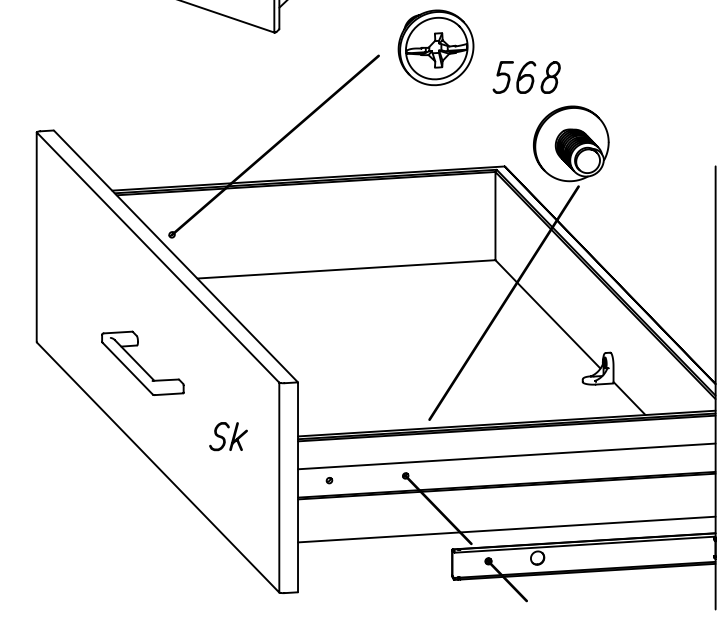
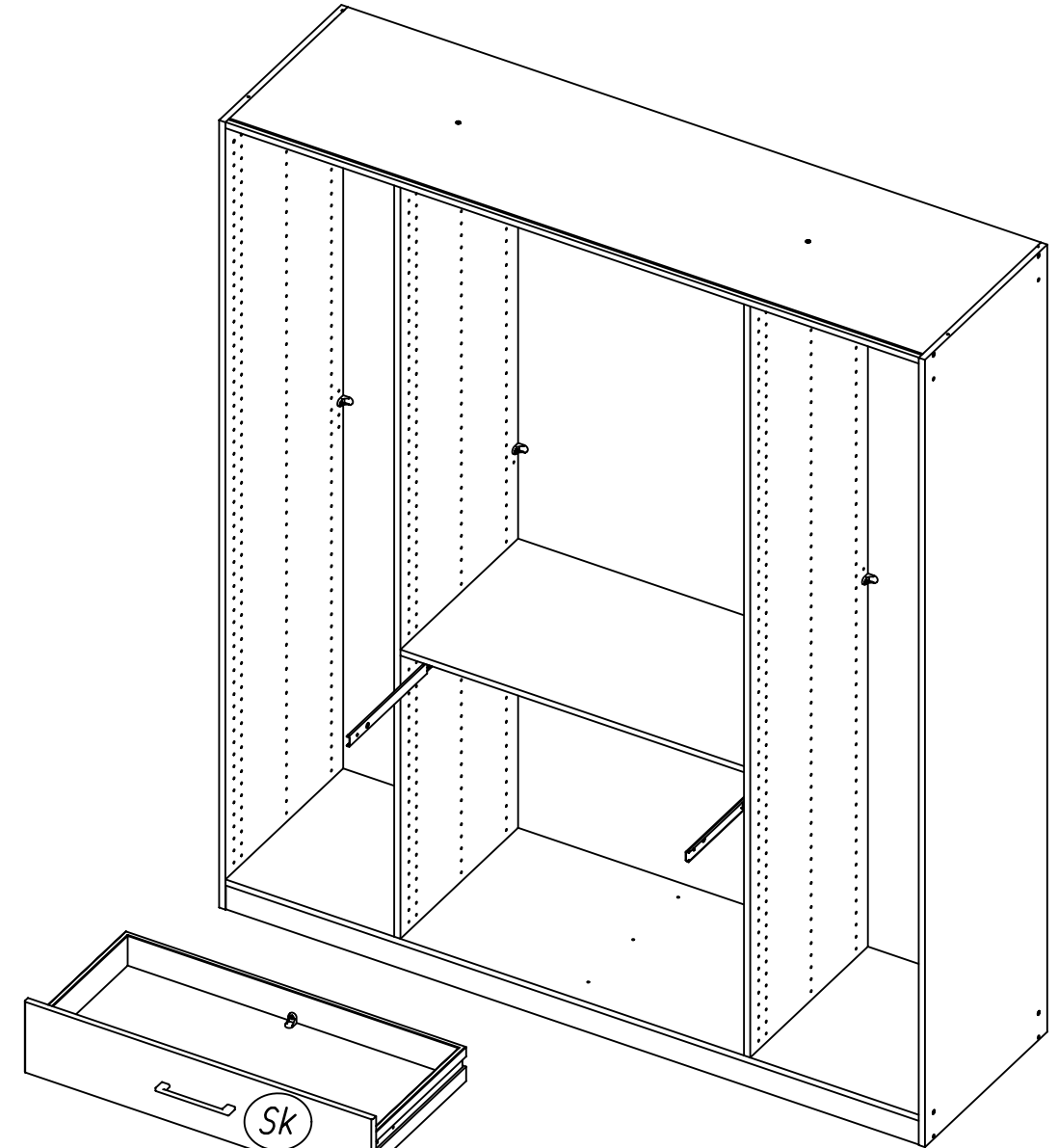
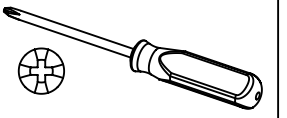
24

2x

568



M4x9

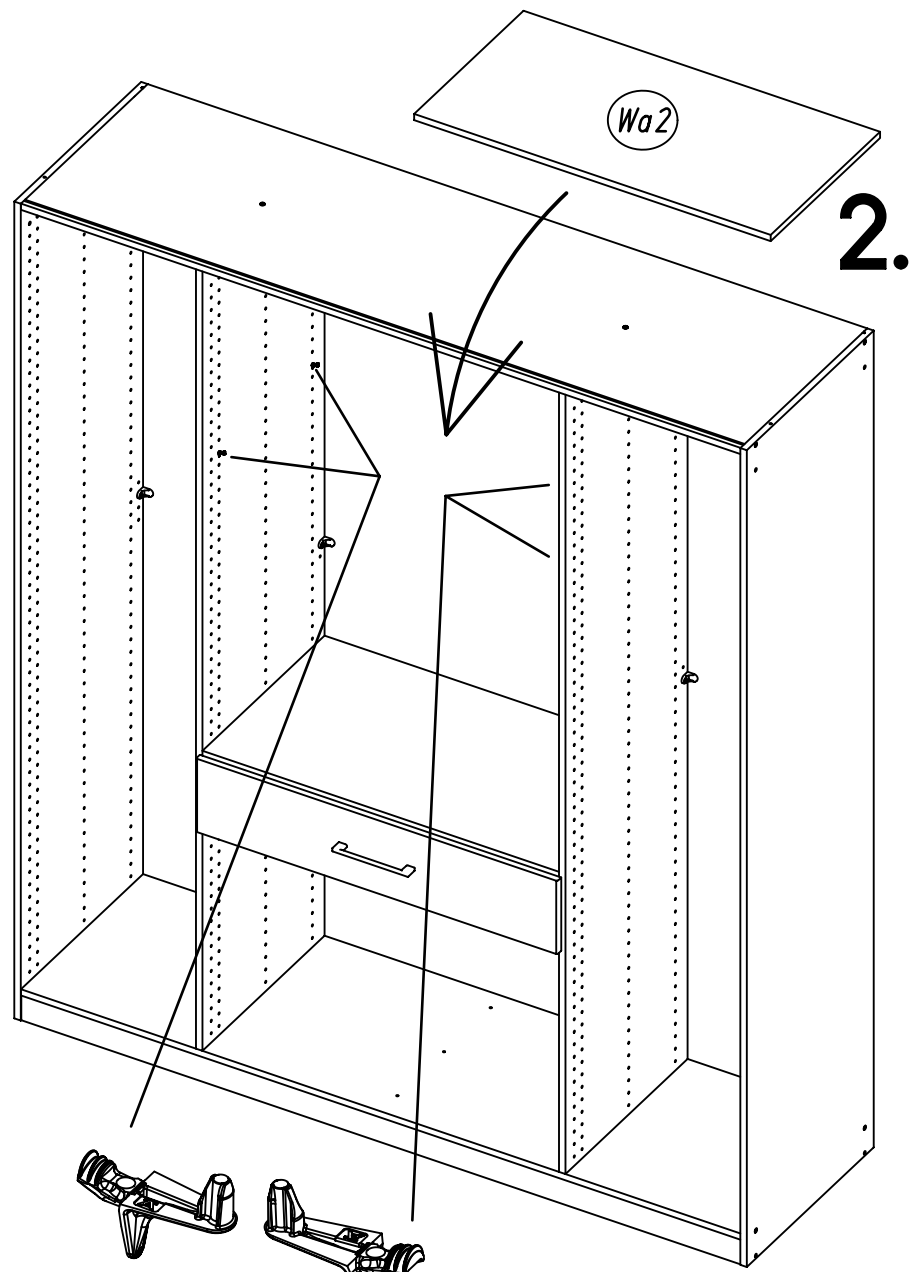
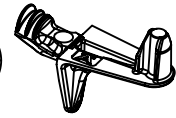


M2464

25

4x

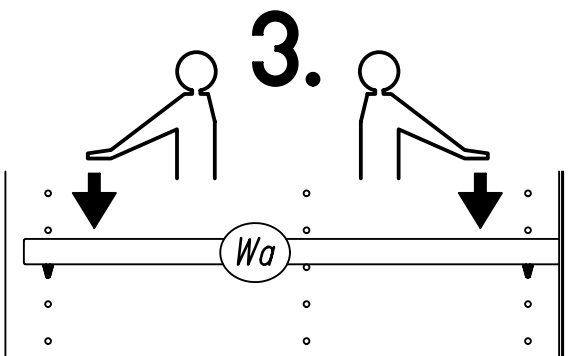
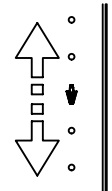
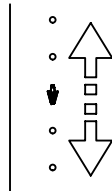
1105



1.

1105

1105



26

2x

279

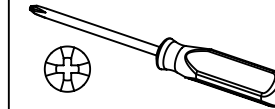


2x

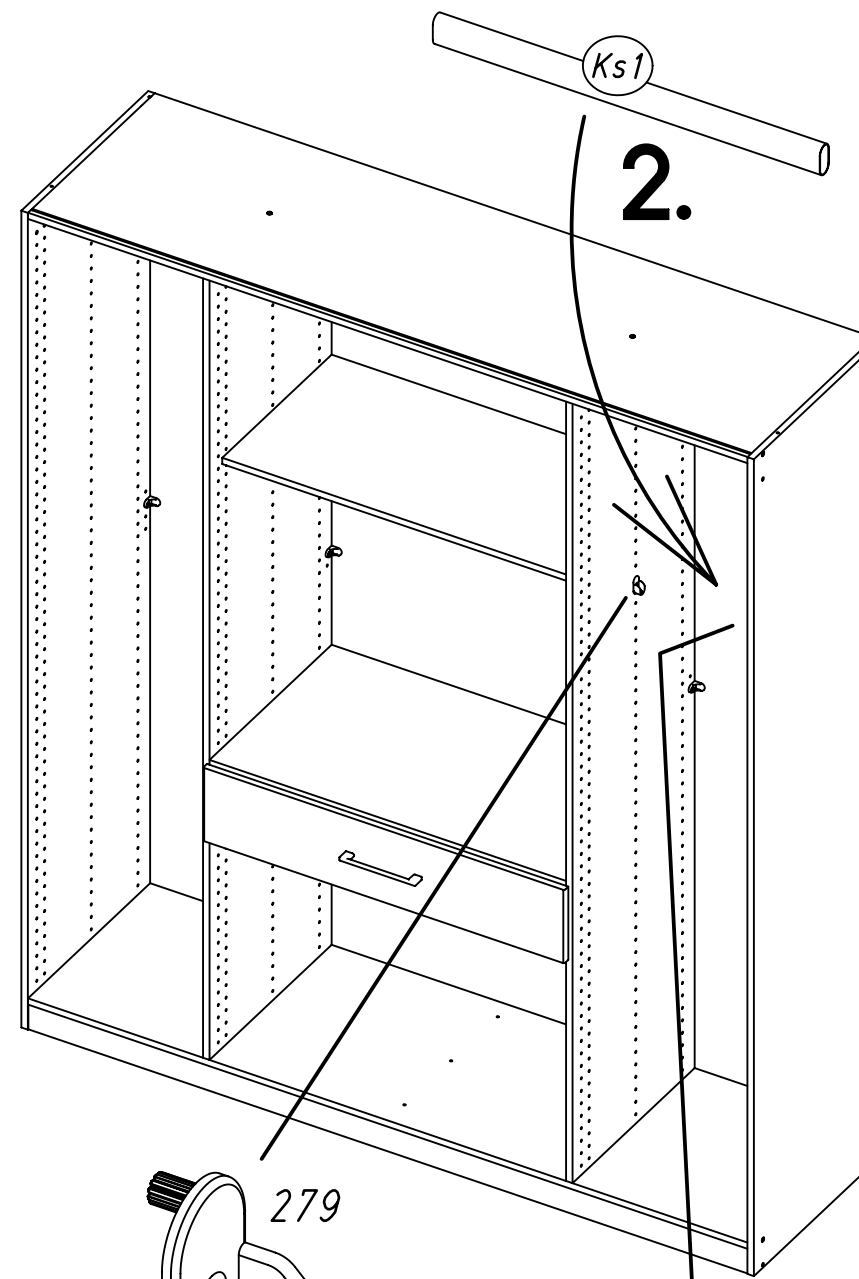
205



3,5x15



279

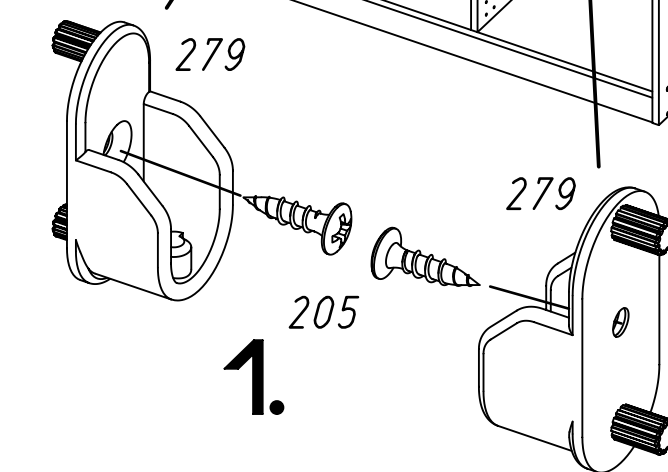


279

1.

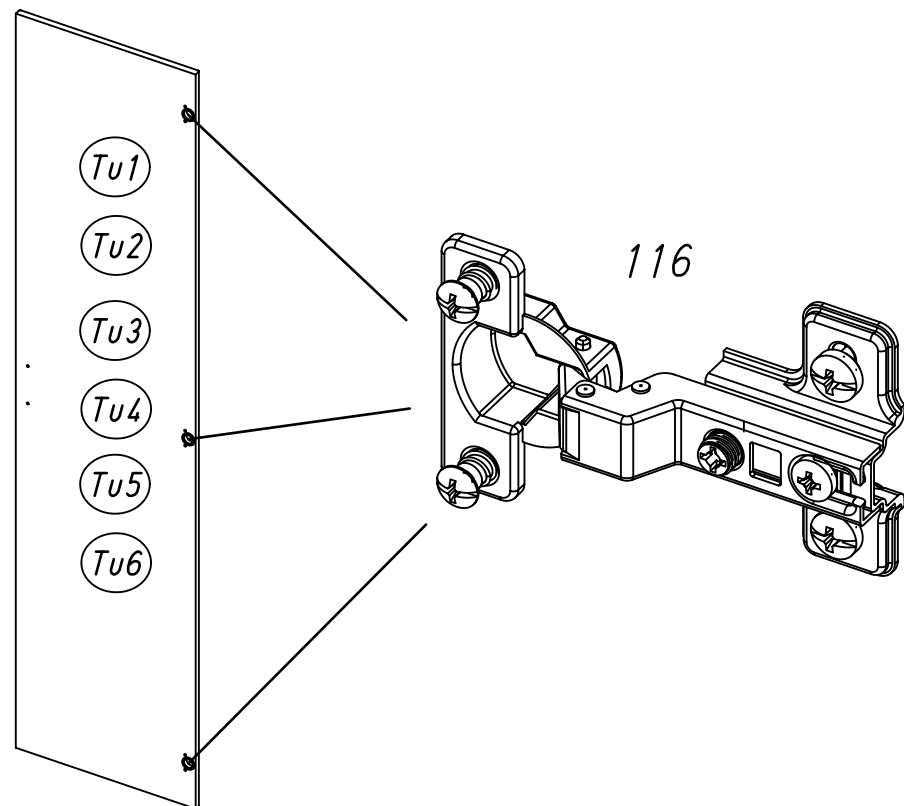
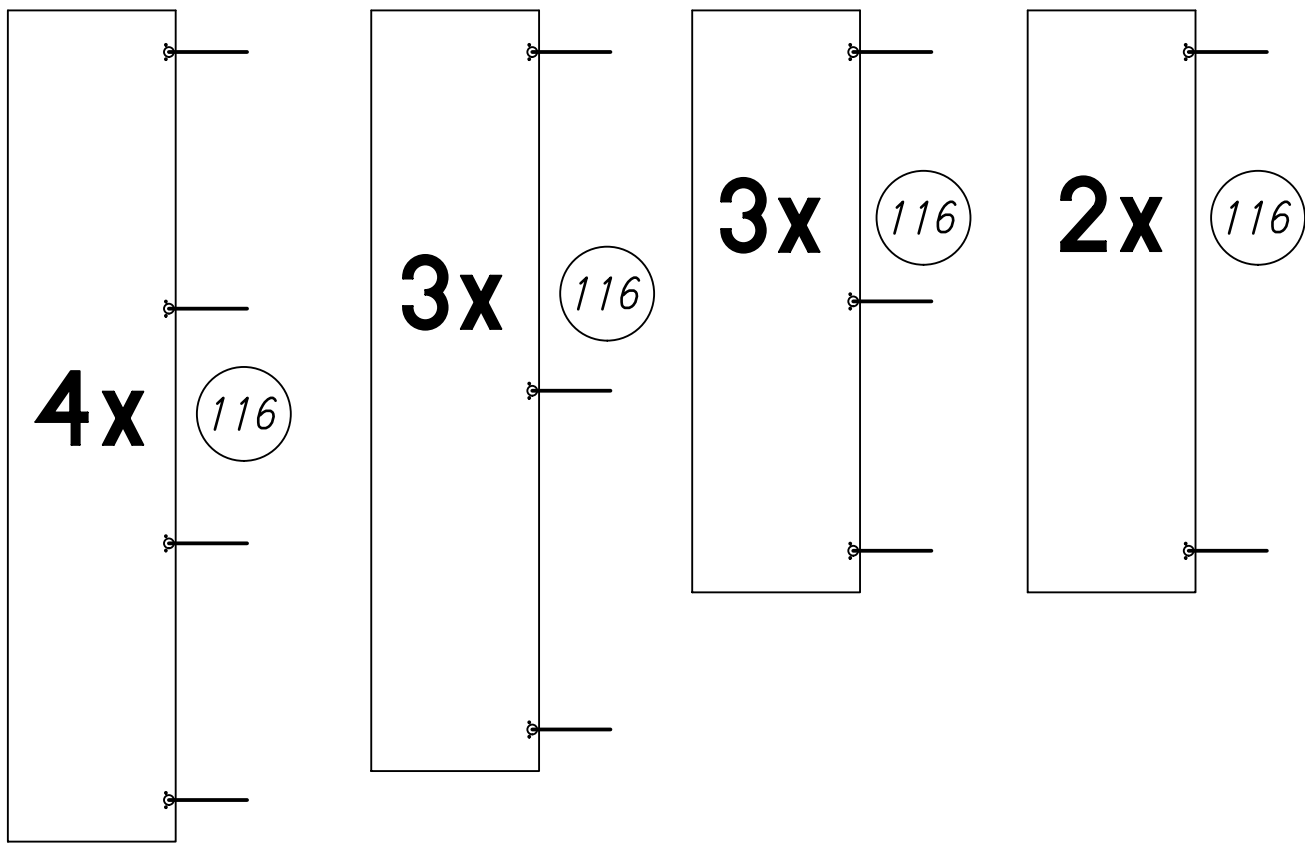
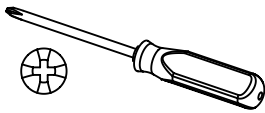
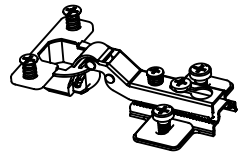
205

279

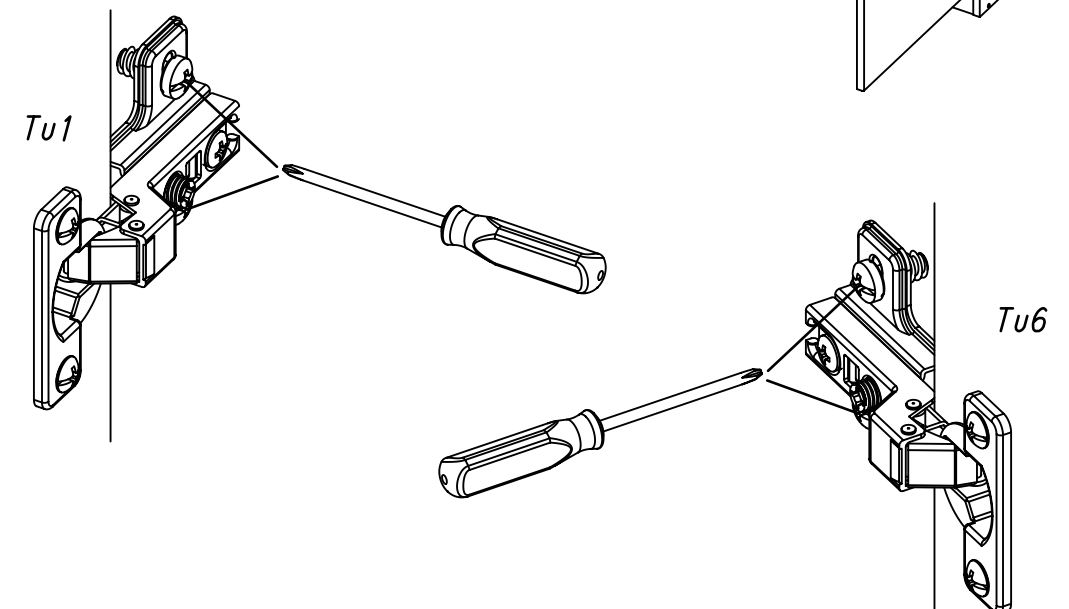
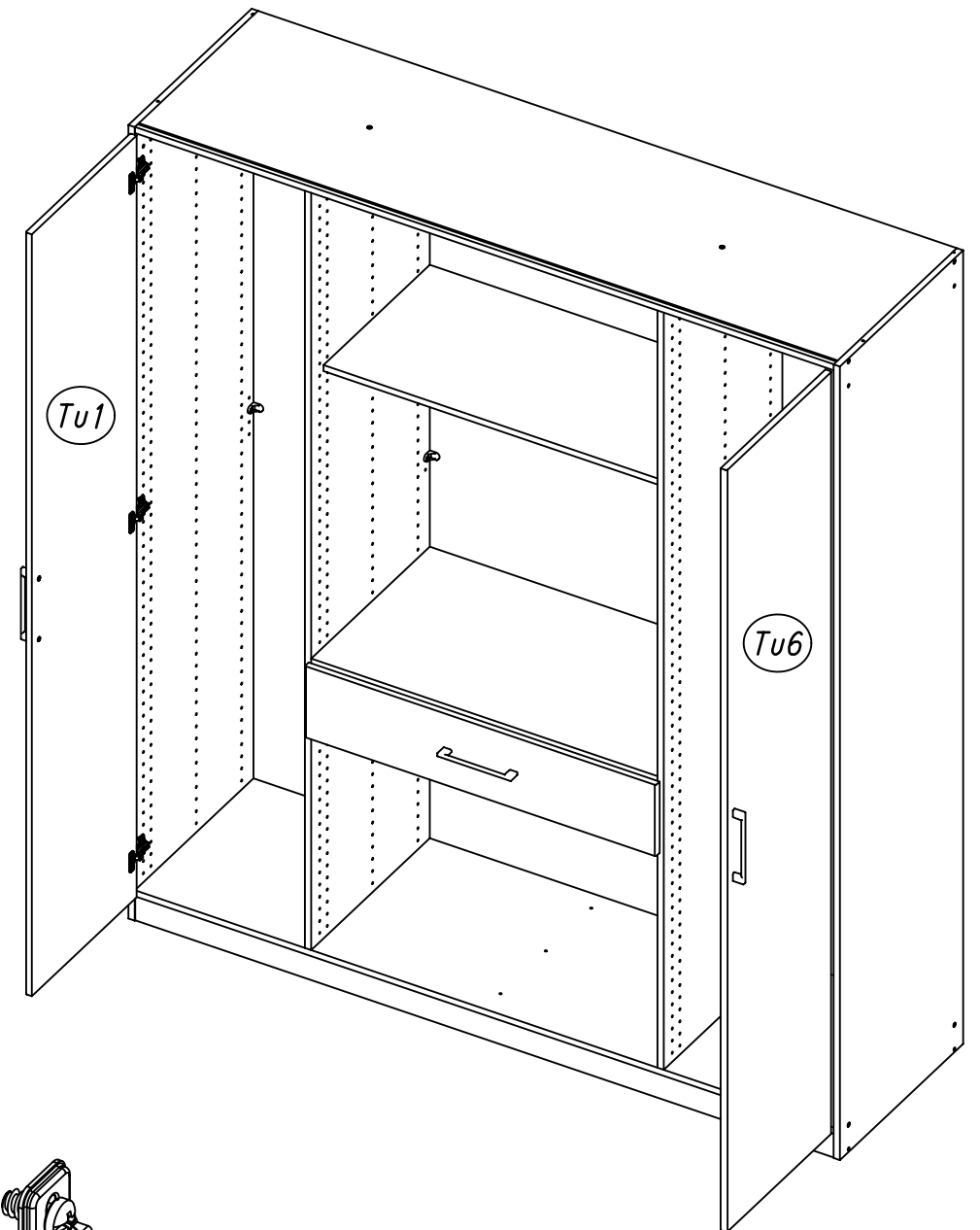
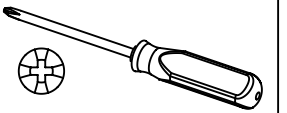


27

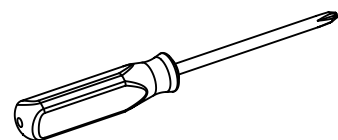
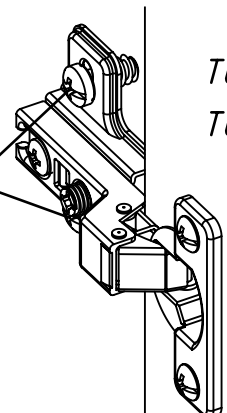
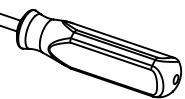
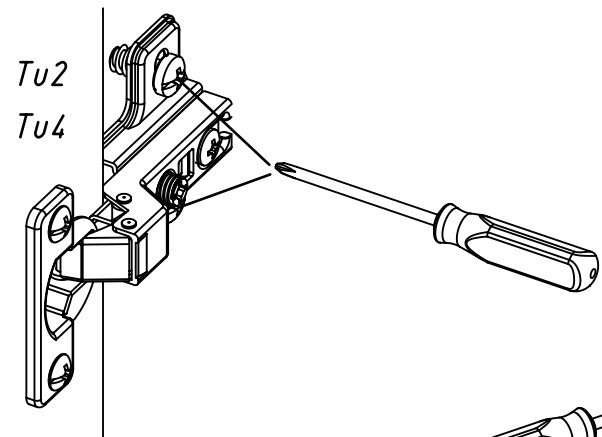
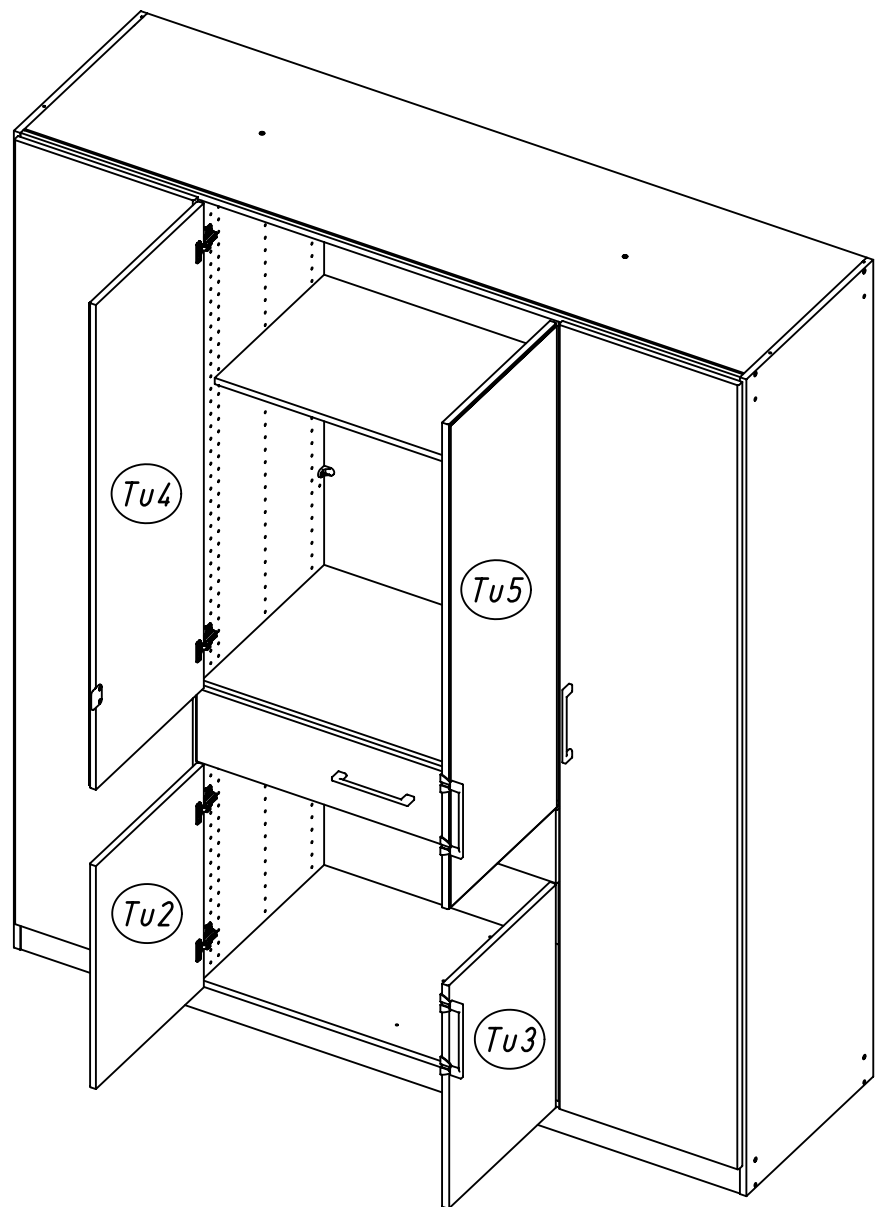
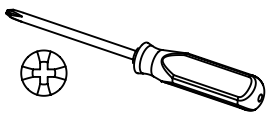
116



28



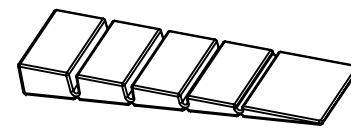
29



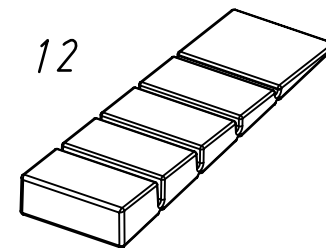
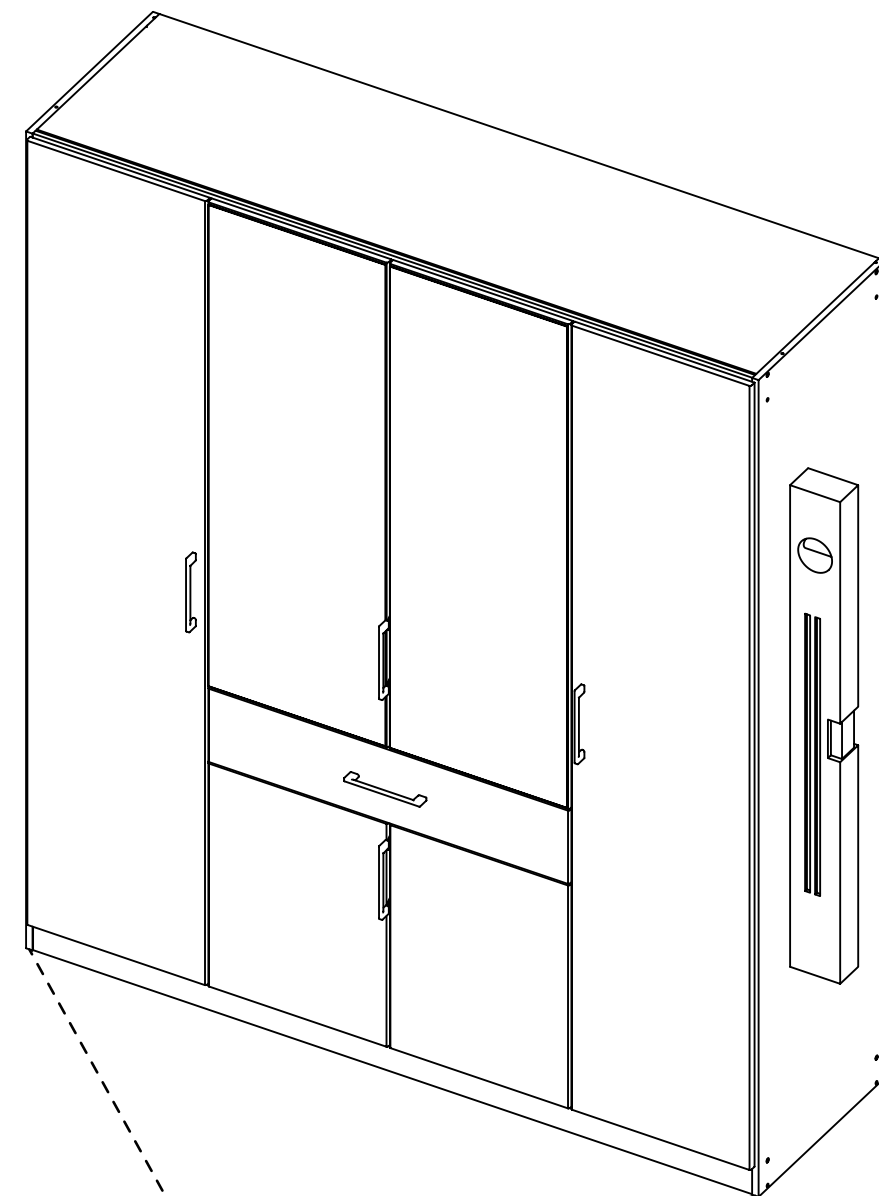
30

2x

12

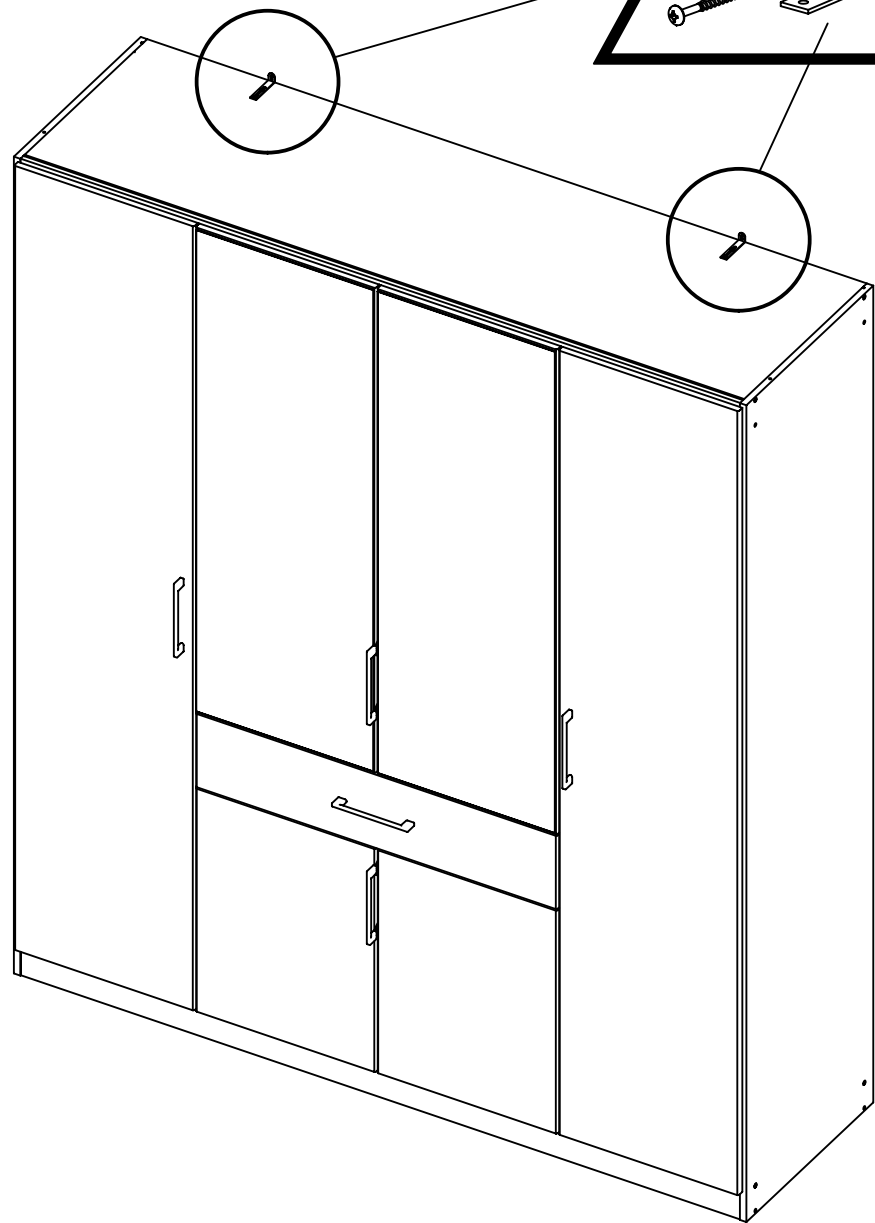
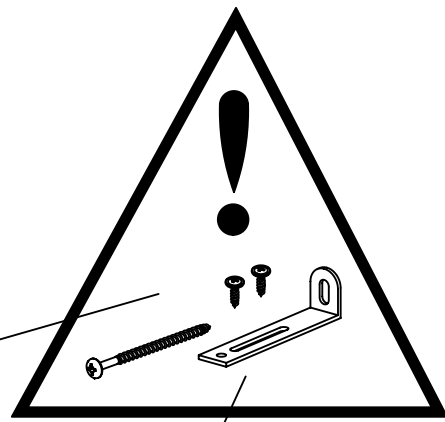


55x16x6

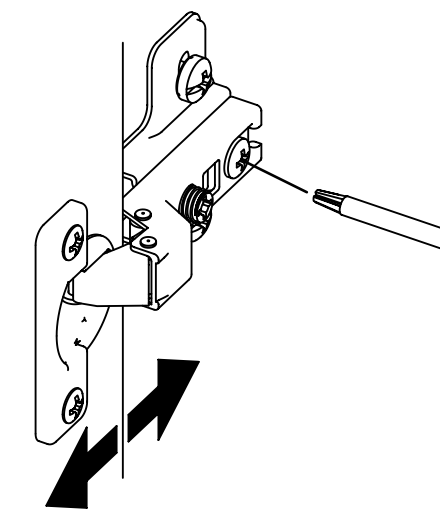
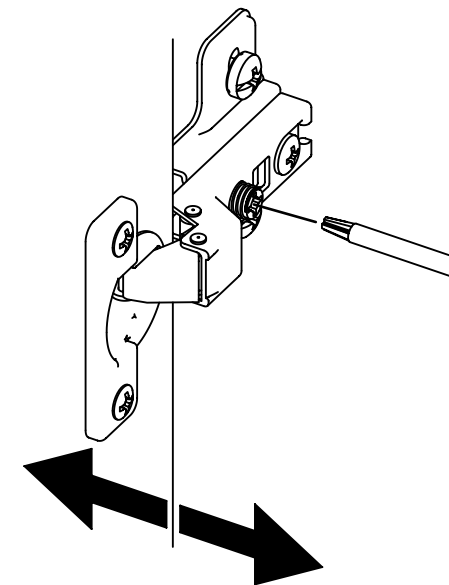
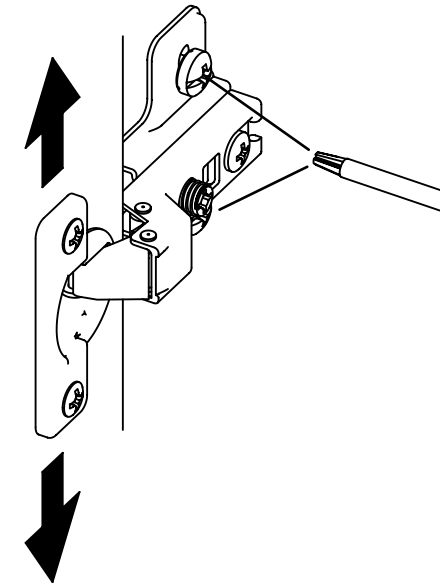
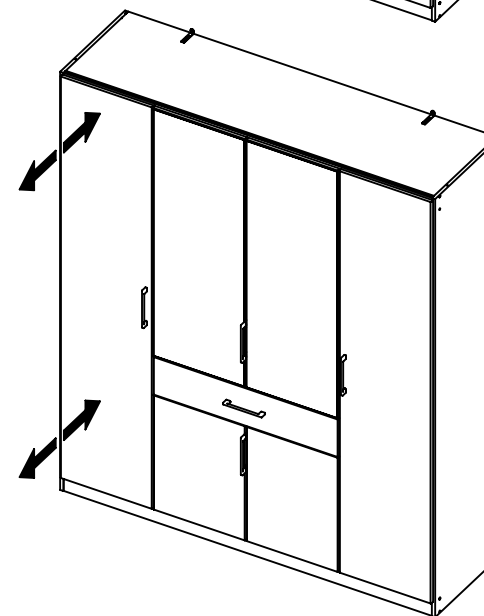
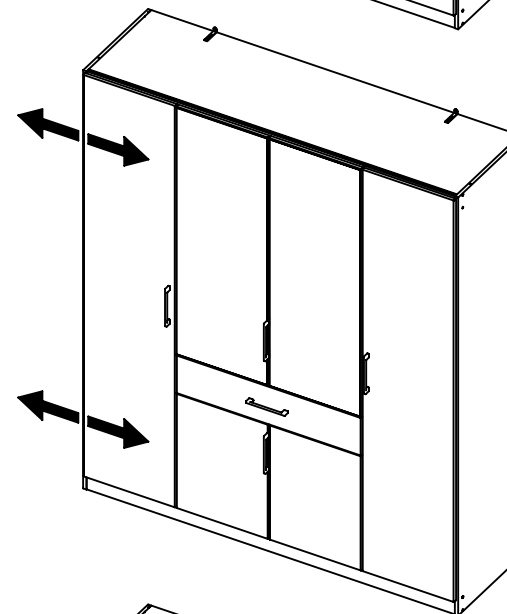
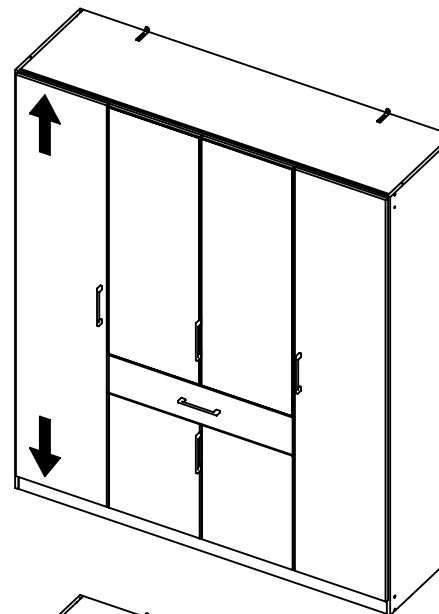
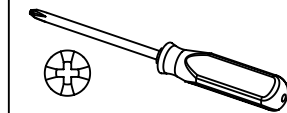




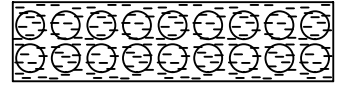
31



32



33



ABD-FOLIE  
147x46

