

# Schwebebalkenbett 1

# TPT

Wildeiche

Balkenquerschnitt: 120x150mm

# GmbH

Fußteilquerschnitt: 100x40mm

- Seite 1 - Stückliste

[Aufbauprinzip Schwebebalkenbett 1 + 4]

Benötigt werden:



2 Personen



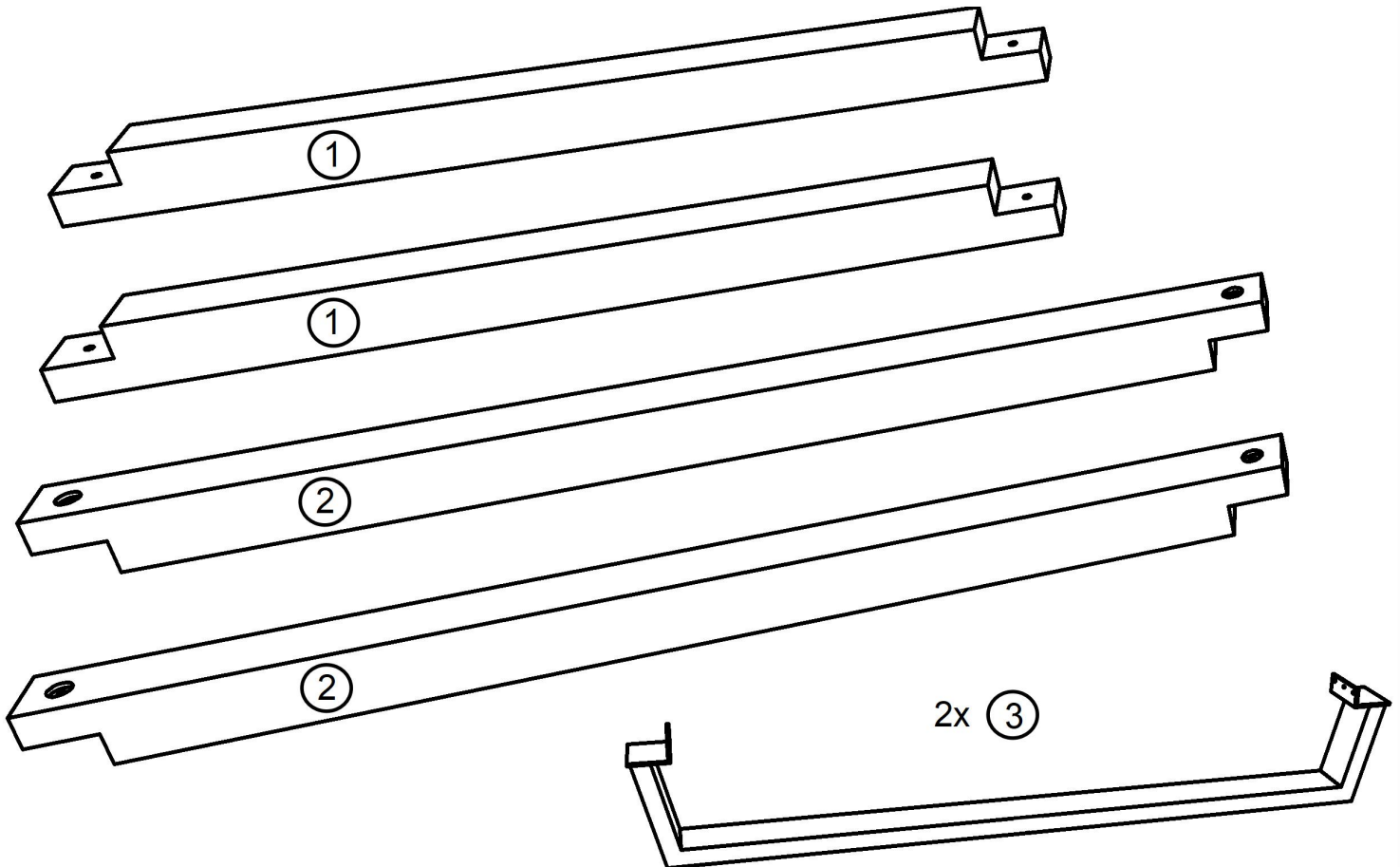
Hammer



Ratsche mit Nuß

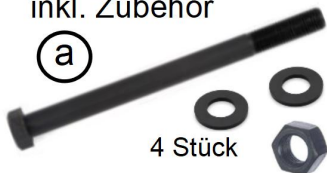


Schraubendreher



Verbindungsschraube  
inkl. Zubehör

(a)



4 Stück

Lattenrosthalterung

(b)



6 Stück

Lattenrostauflage

(c)



6 Stück

Schraube

(d)

(4x16mm)



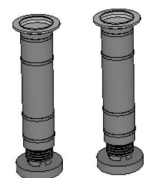
36 Stück

\* Folgende Beschläge ab Breite 160cm für die Lattenrostauflage - Mittelsteg:

(4)



(4a)



Halterung Rahmen

(e)



2 Stück

Halterung Steg

(f)



2 Stück

Schraube

(g)

(4x16mm)



12 Stück

Schraube

(4b)

(4x16mm)



4 Stück

# Schwebebalkenbett 1

Wildeiche

- Seite 2 - Zusammenbau Bettrahmen

Länge: 200cm

Bettrahmenhöhe: 40cm

Breite: 140cm = e-balke-3-3.14

160cm = e-balke-3-3.16

180cm = e-balke-3-3.18

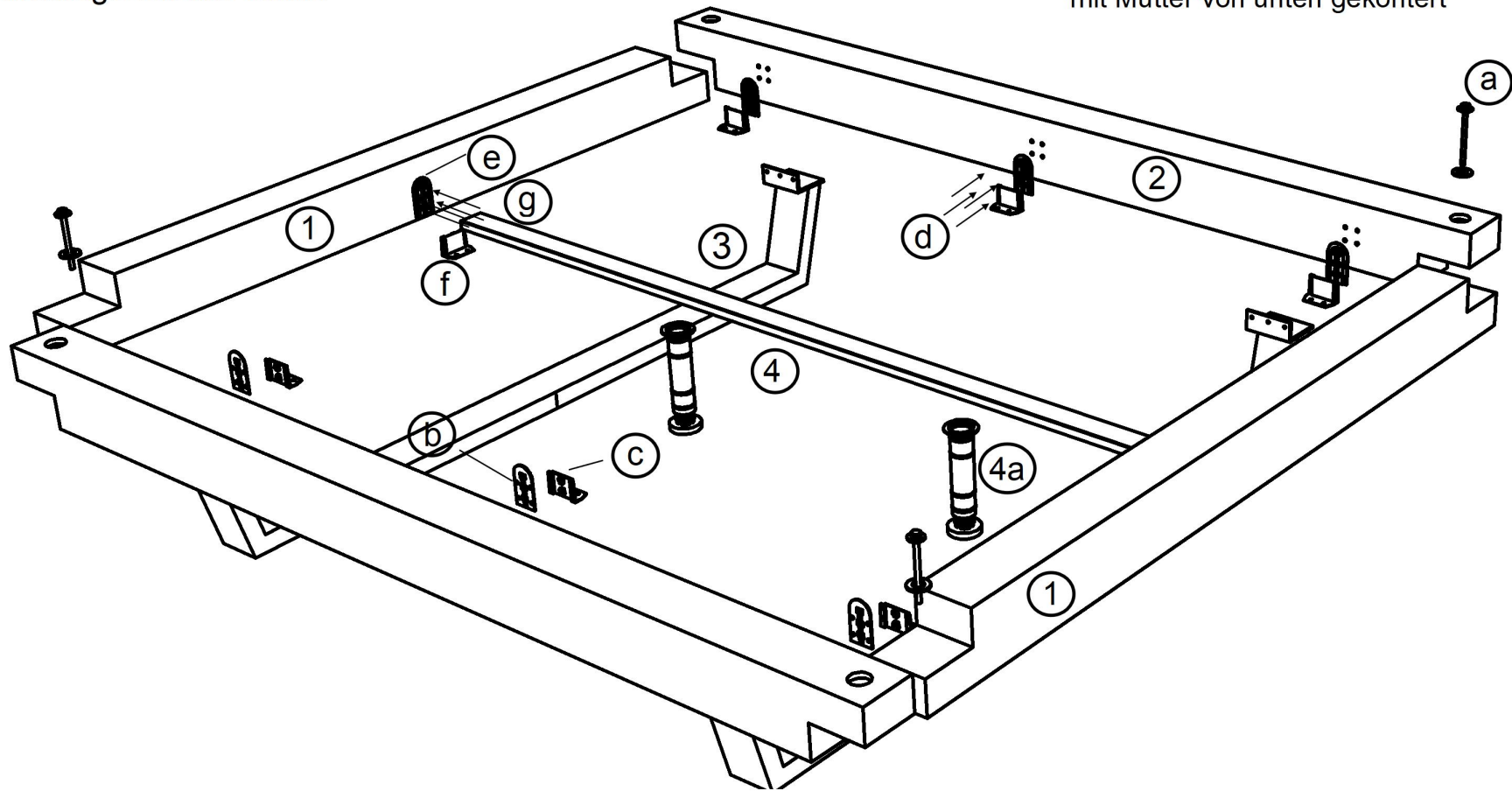
200cm = e-balke-3-3.20

TPT  
GmbH



Benötigte Montagezeit ca. 45min

Verbindungsschrauben (a) werden mit Mutter von unten gekontert



## Allgemeine Hinweise:

- Bitte benutzen Sie die vorgebohrten Löcher
- Ziehen Sie die Schrauben des Bettes in regelmäßigen Abständen nach
- Wischen Sie das Holz hin und wieder nebelfeucht ab
- Dies ist eine Skizze und keine originalgetreue Zeichnung

# Schwebebalkenbett 1

Wildeiche

- Seite 3 - Kopfteilausführung 5 oder 6

Länge: 200cm

Bettrahmenhöhe: 40cm

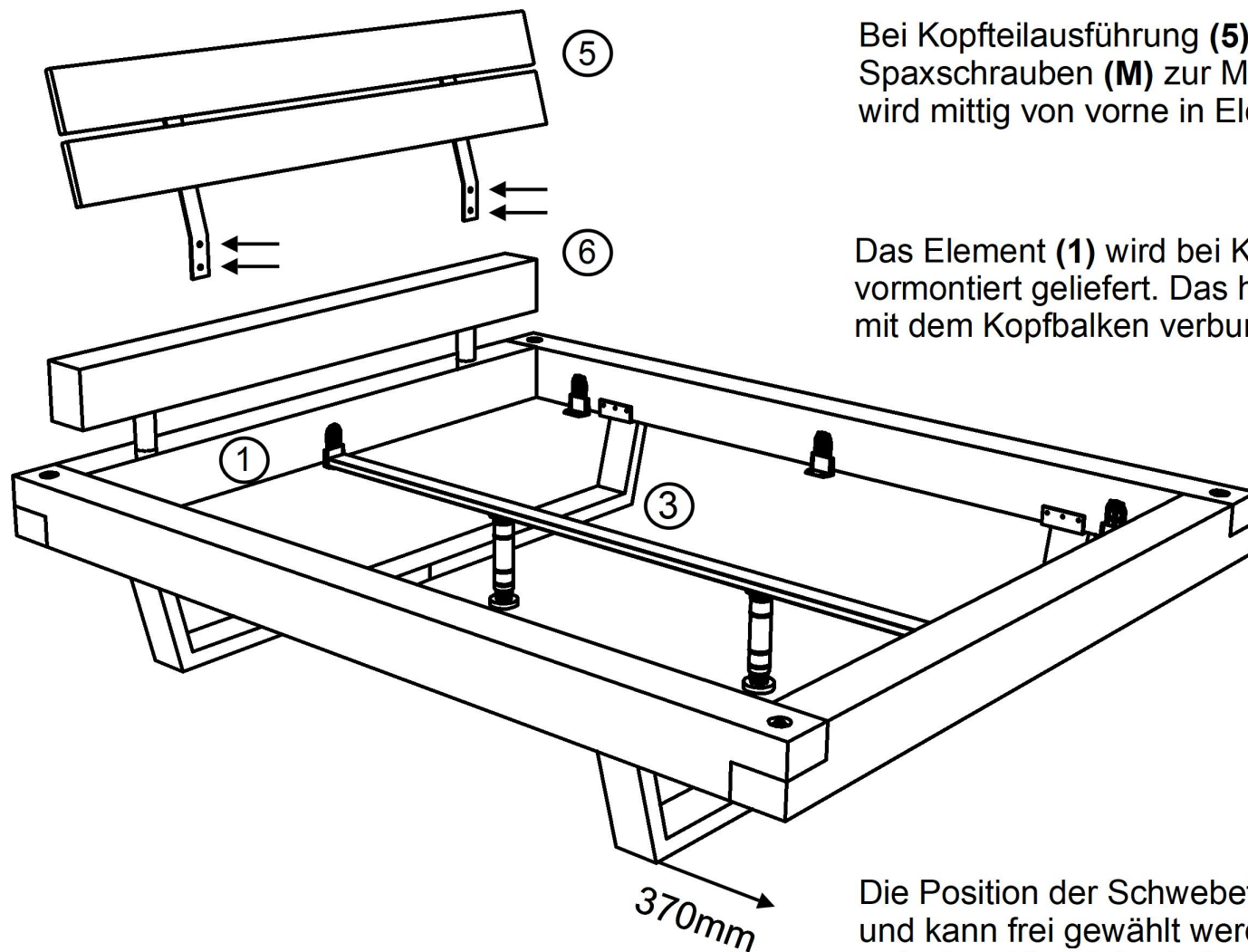
Breite: 140cm = e-balke-3-3.14

160cm = e-balke-3-3.16

180cm = e-balke-3-3.18

200cm = e-balke-3-3.20

**TPT**  
GmbH



Bei Kopfteilausführung (5) sind vier zusätzliche Spaxschrauben (M) zur Montage beigelegt. Diese wird mittig von vorne in Element (1) geschraubt.

Das Element (1) wird bei Kopfteilausführung (6) bereits vormontiert geliefert. Das heißt, Kopfteil (6) ist bereits mit dem Kopfbalken verbunden.

Die Position der Schwebefussteile (3) ist nicht vorgegeben und kann frei gewählt werden. Aufgrund dem Zusammenspiel zwischen Kippsicherheit und Optik empfehlen wir ein Abstand von 370mm zu den Bettaußenkanten

# Schwebebalkenbett 1

Wildecke

- Seite 4 - Mögliche Einlegetiefen

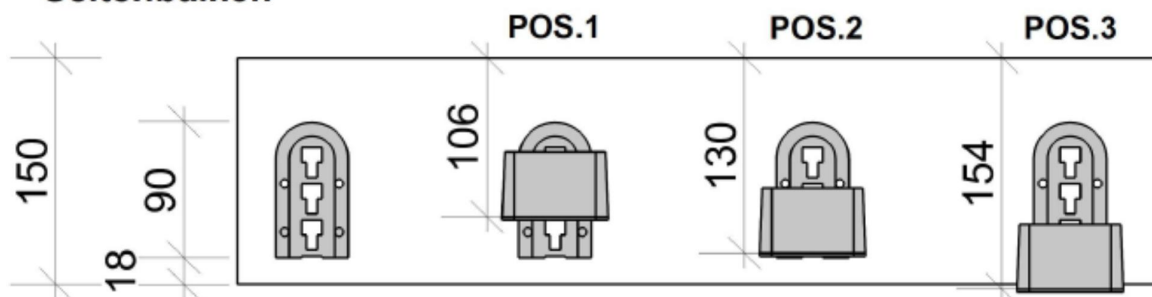
Länge: 200cm

Bettrahmenhöhe: 40cm

Breite: 140cm = e-balke-3-3.14  
160cm = e-balke-3-3.16  
180cm = e-balke-3-3.18  
200cm = e-balke-3-3.20

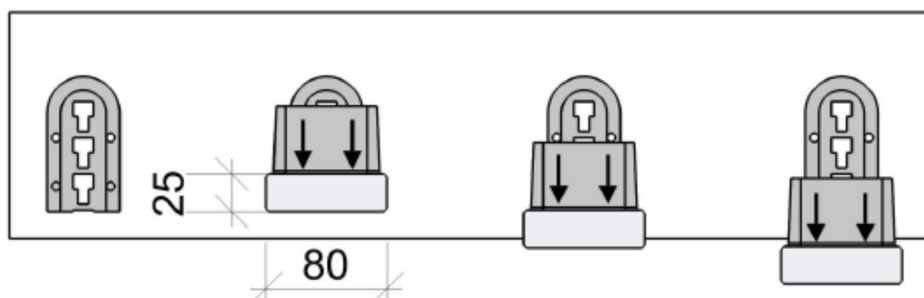
**TPT**  
GmbH

## Seitenbalken



Lattenroste liegen auf den Winkeln

## Kopf-/Fussteilbalken



Mittelholm wird unter den Winkel geschraubt

Abstand zum Boden: 267mm 243mm 219mm

## Sockelverstellfuß



Die zwei Sockelverstellfüsse werden unter dem Mittelholm (80x25mm) als Stütze angebracht.

Dieser ist 3-teilig und besteht aus  
1. Einer Aufnahme, welche an den Mittelholmgeschraubt wird.  
2. Einer optionalen Verlängerung für hohe Bettausführungen.  
3. Dem Grundmodul inkl. ausdrehbaren Stellfuß.

Somit können folgende Höhen erreicht werden:

- Zweiteilig ohne Verlängerung (2)  
= 198-270mm
- Dreiteilig mit Verlängerung (2)  
= 247-319mm