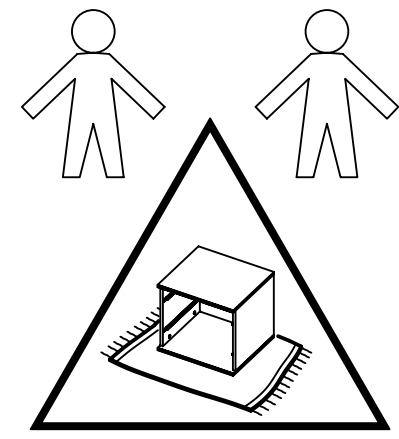
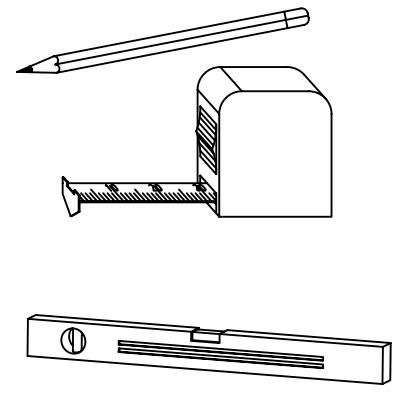
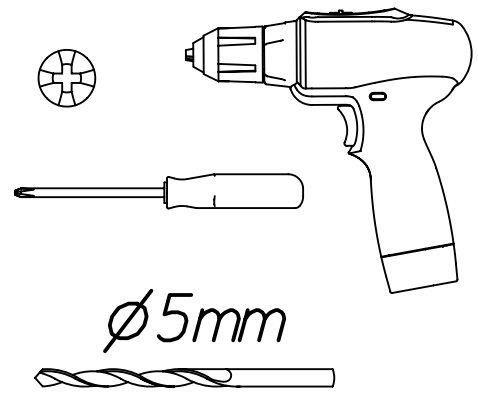


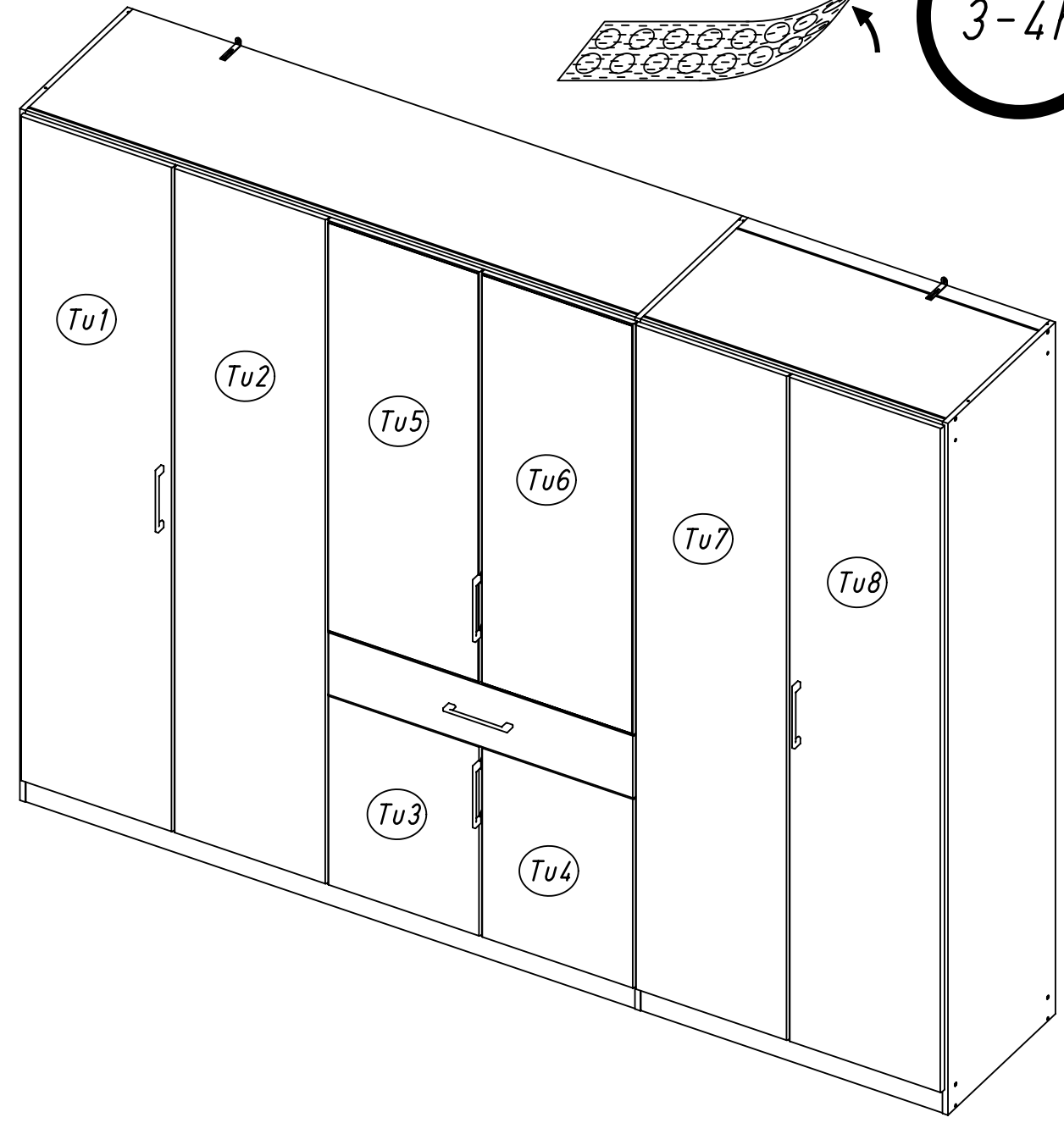
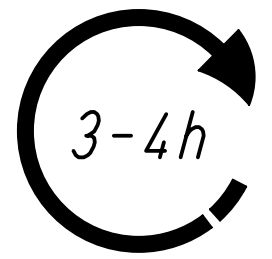
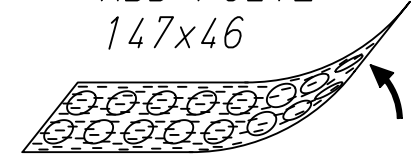
1.

M2466_01

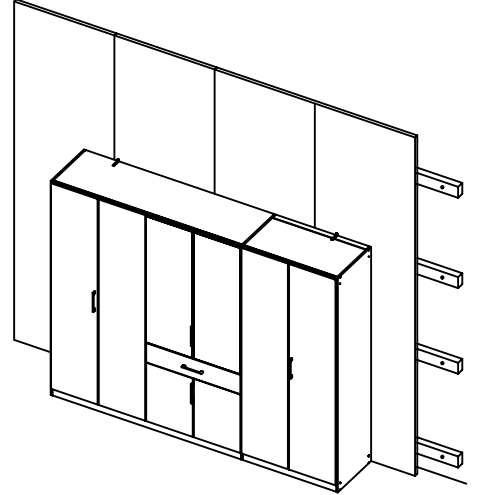
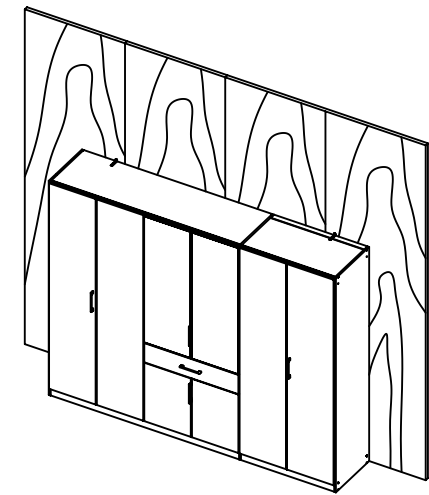
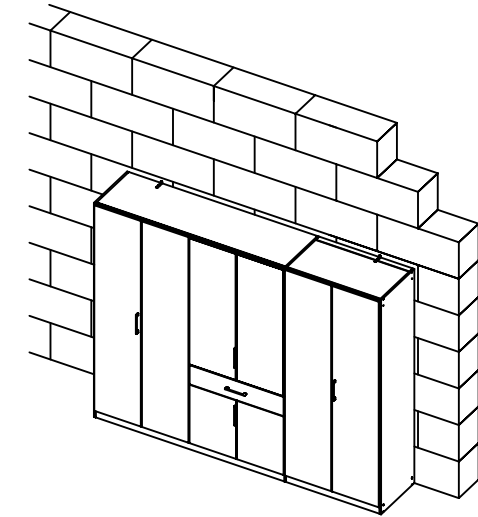
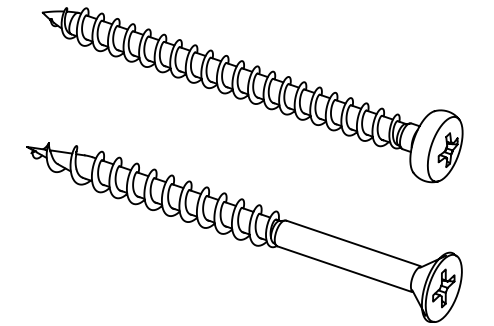
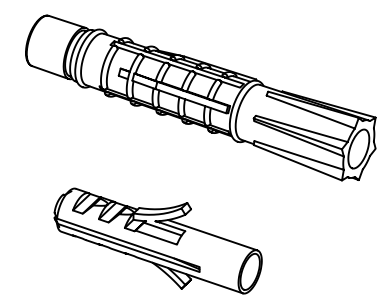
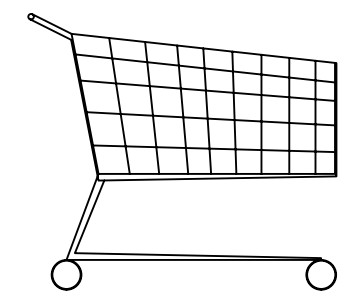
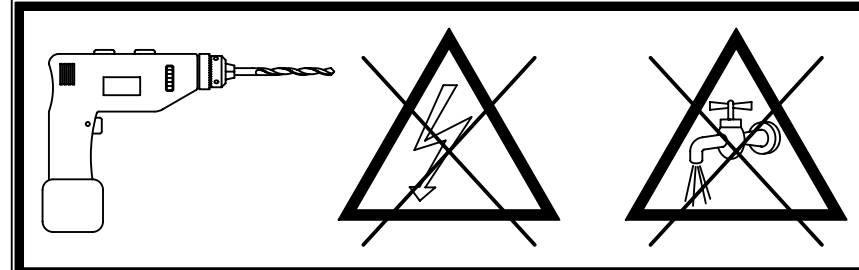
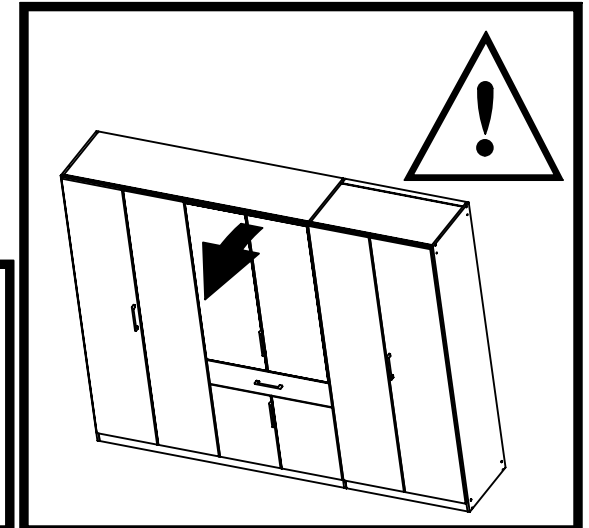
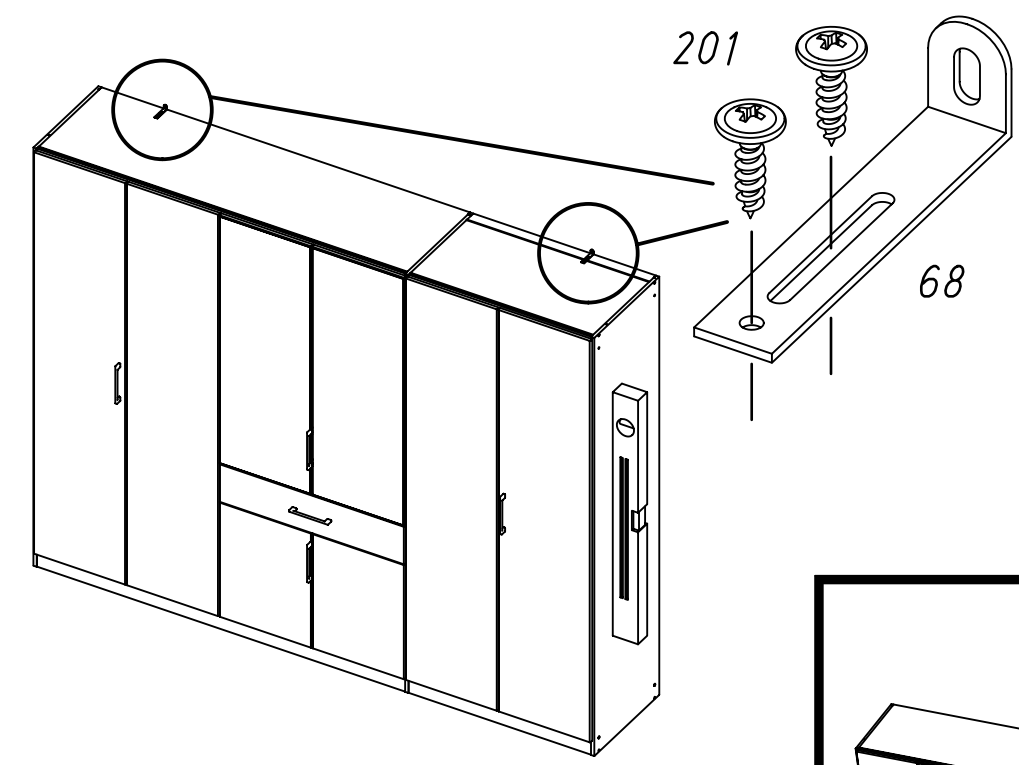
rauch



ABD-FOLIE
147x46

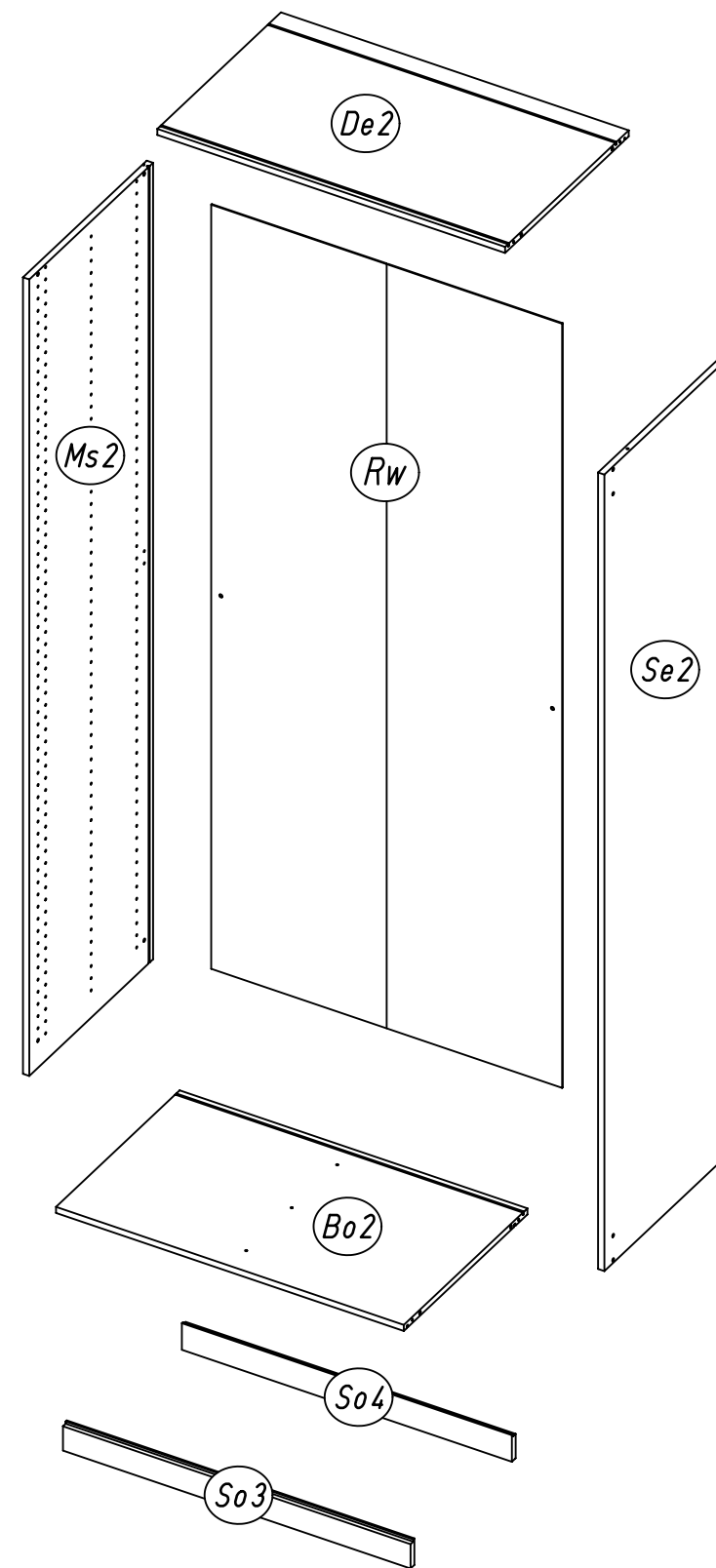
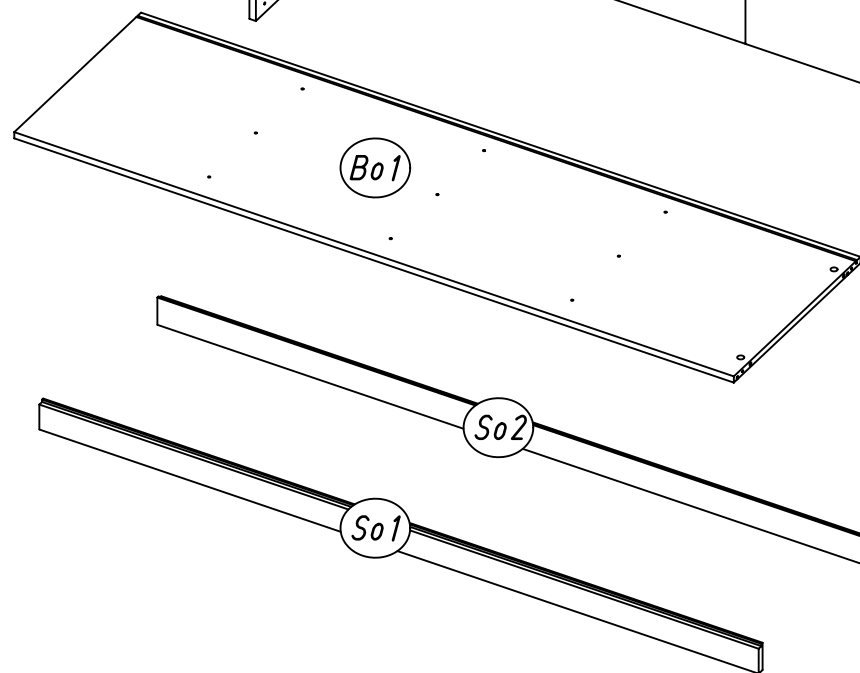
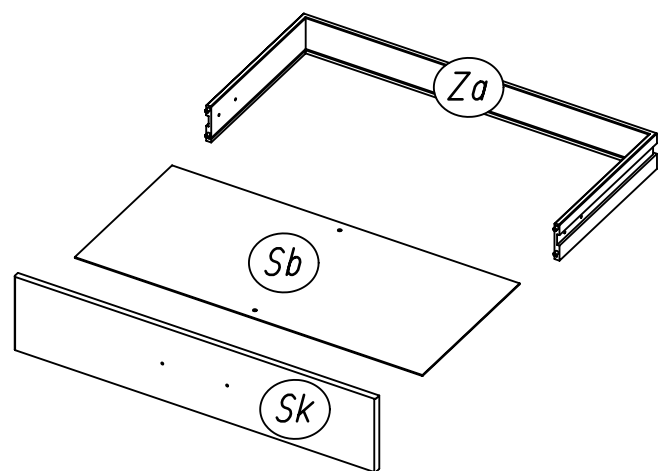
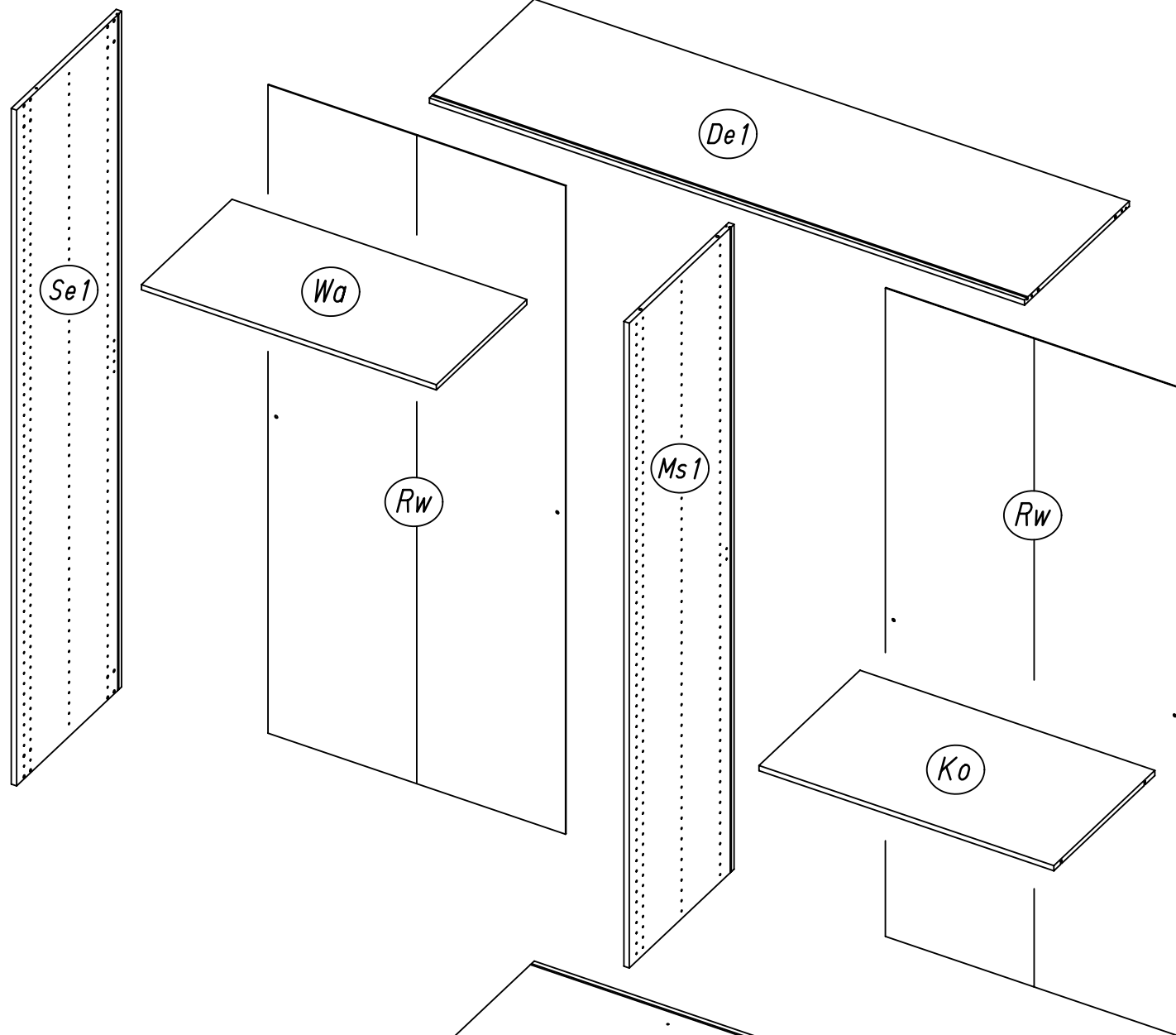


2.

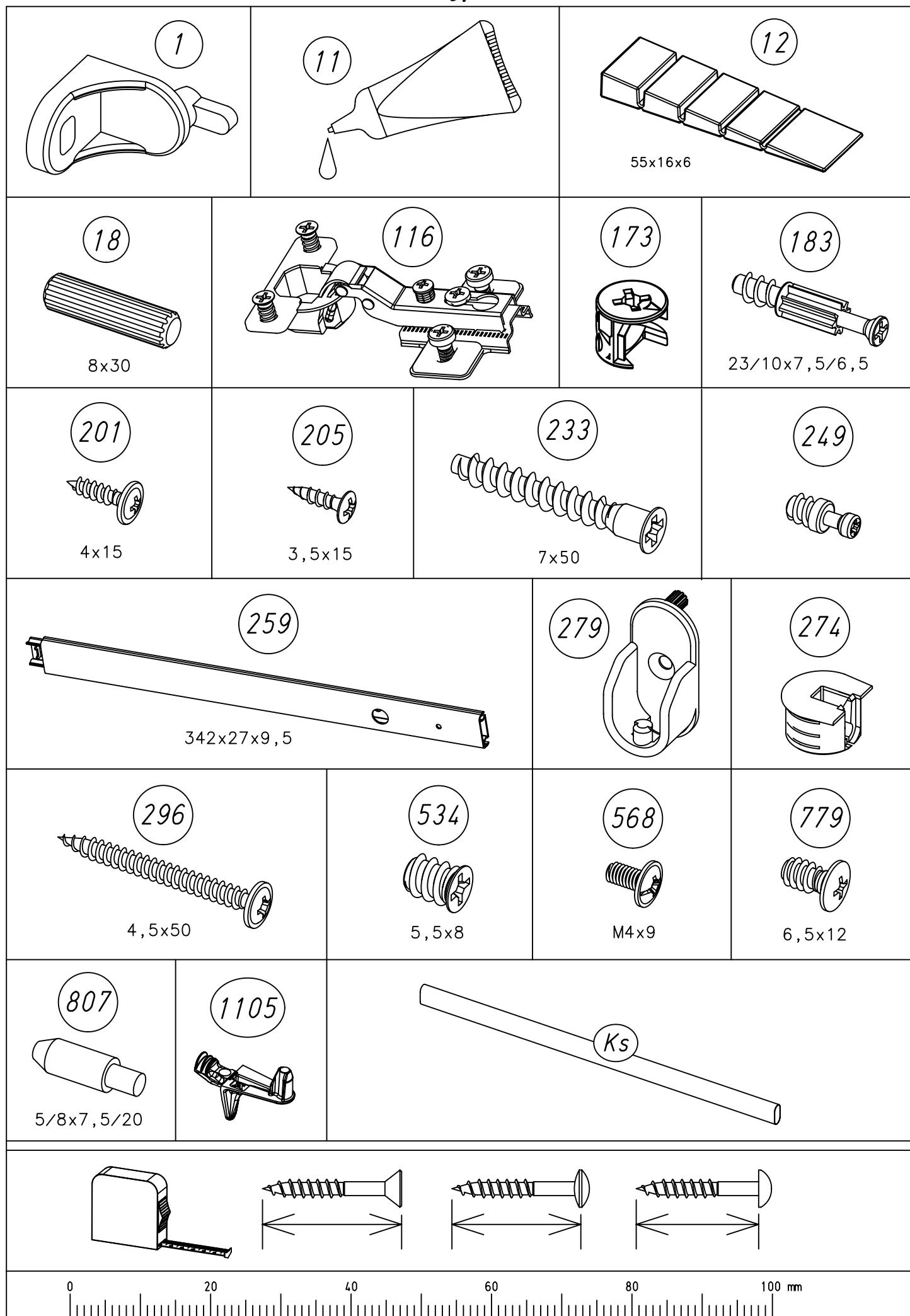


3.

4.

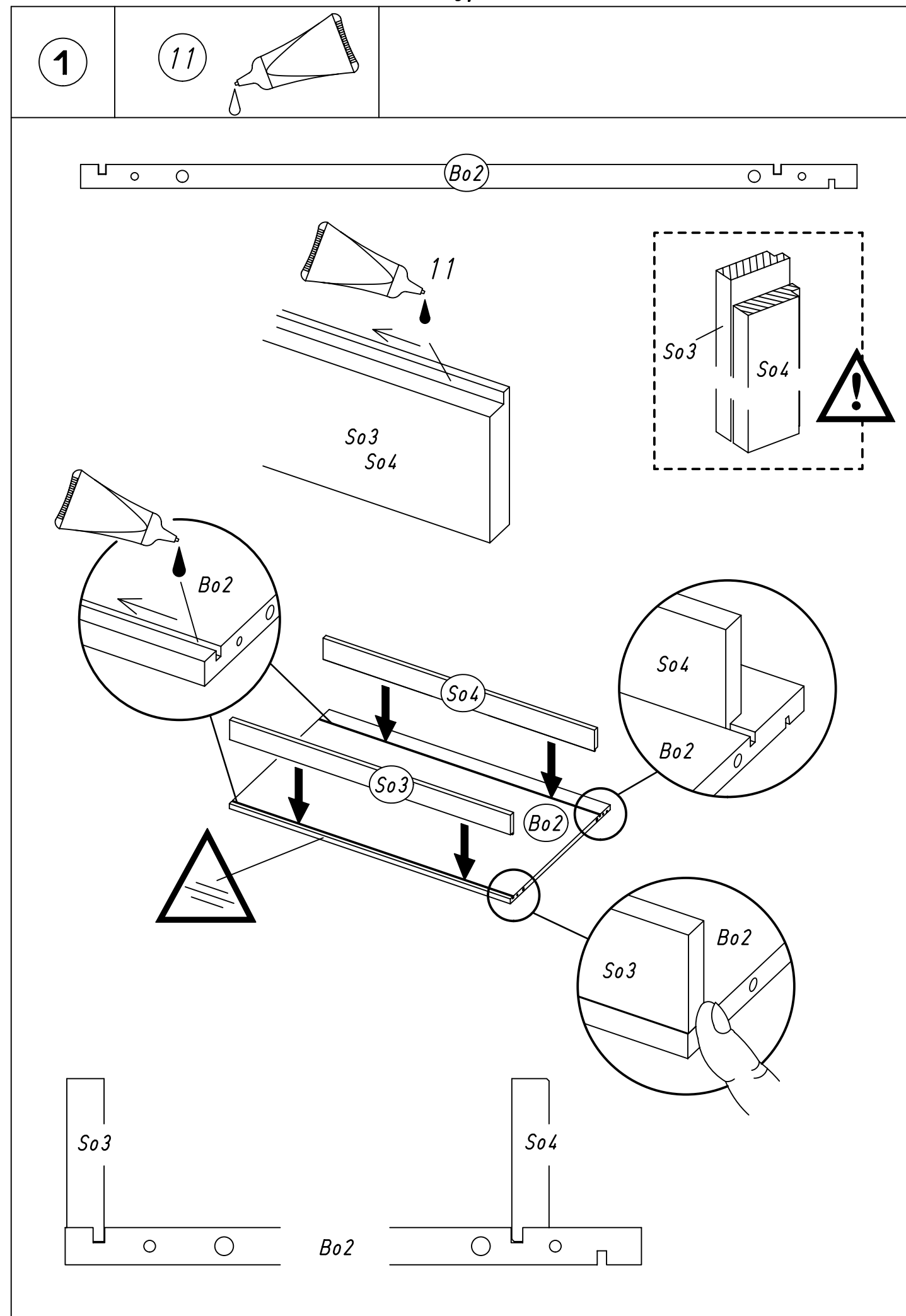


5.



M2466

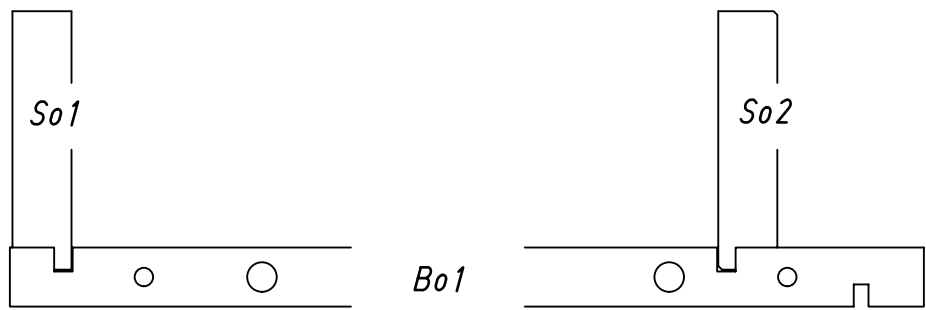
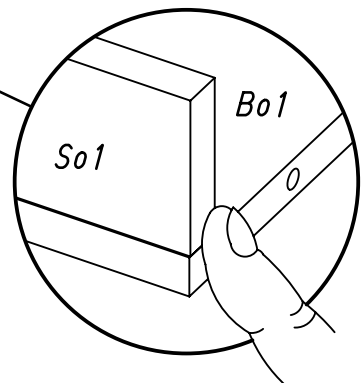
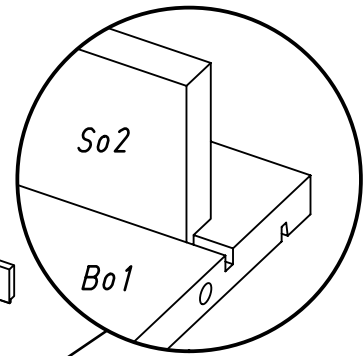
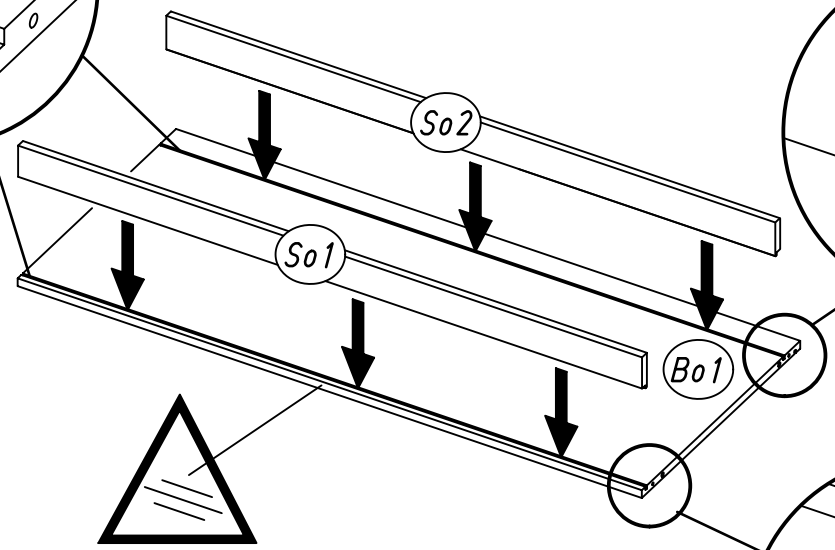
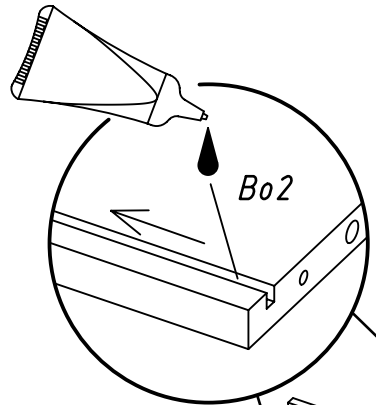
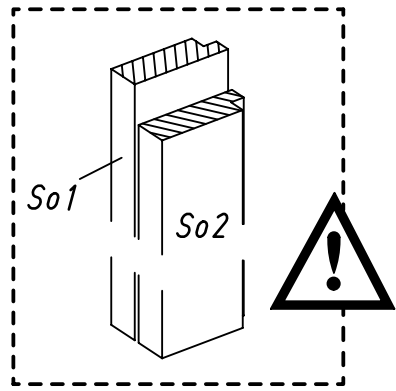
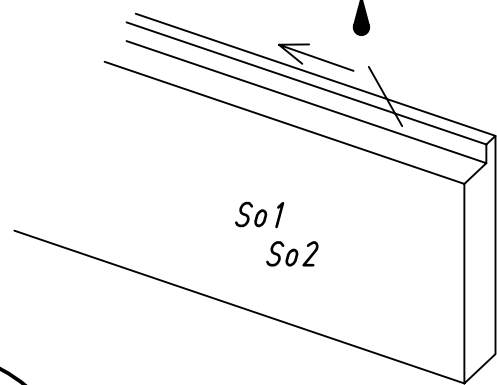
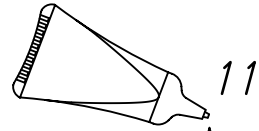
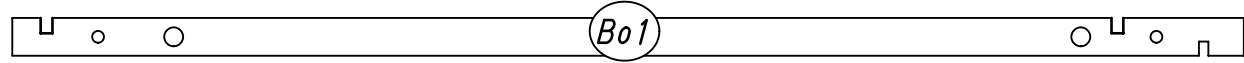
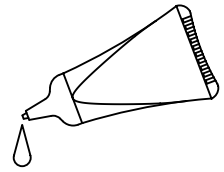
6.



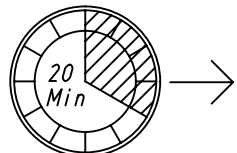
M2466

2

11

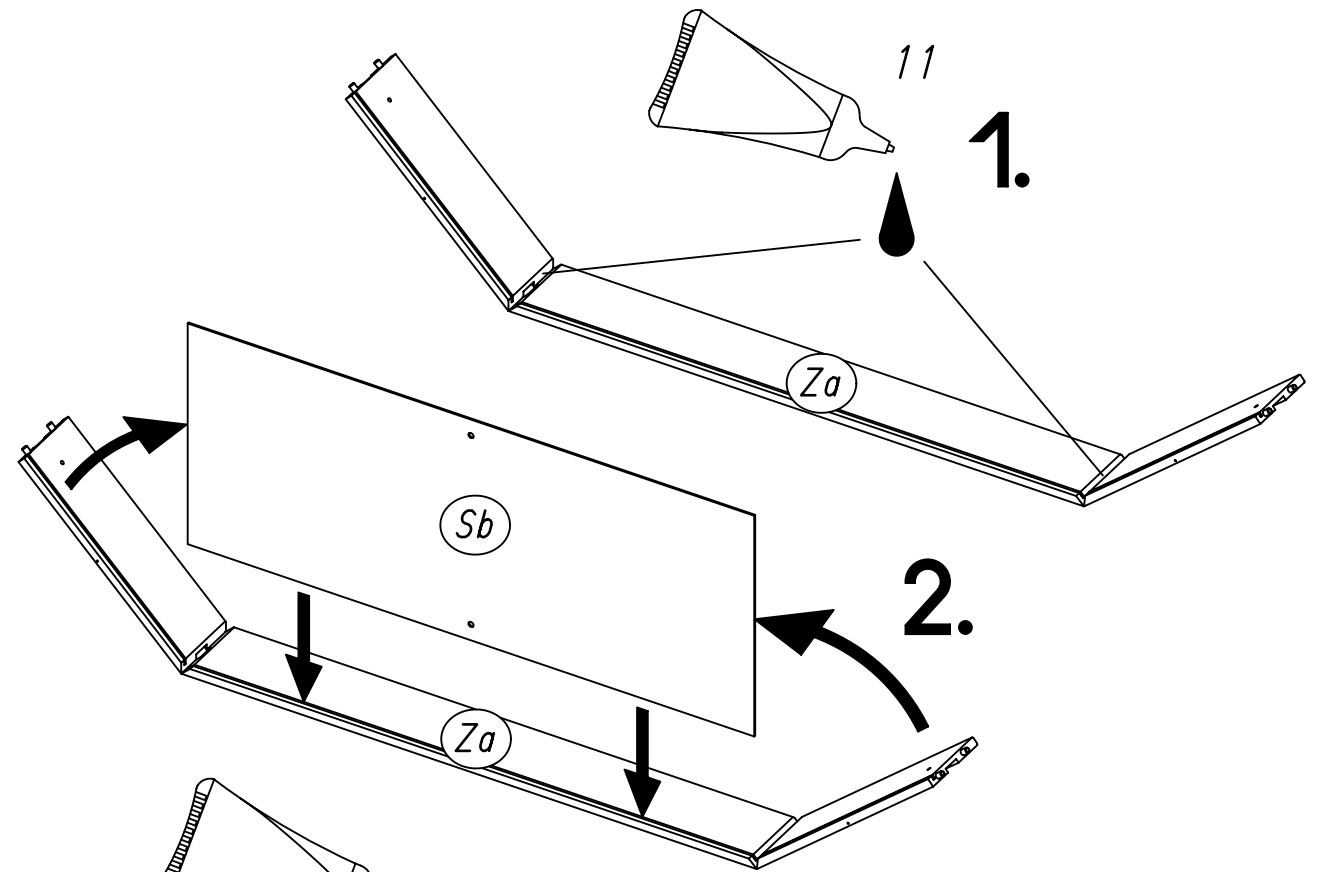
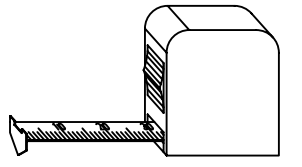
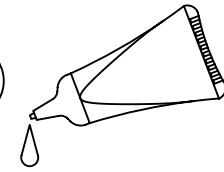


Bo1



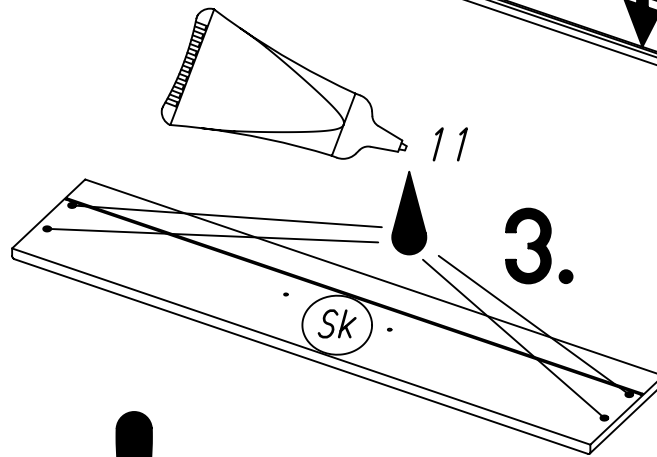
3

11

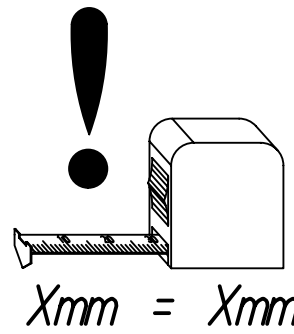


1.

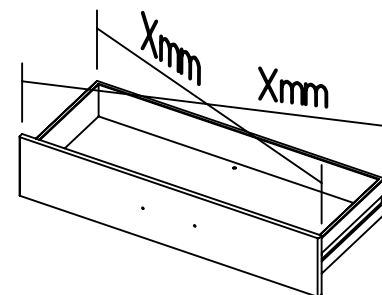
2.



3.

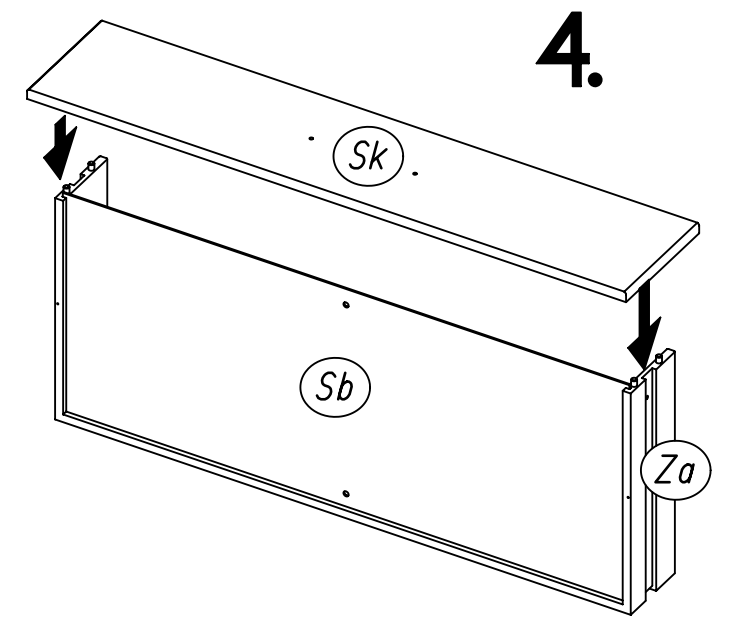


Xmm = Xmm



Xmm

Xmm

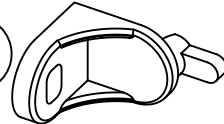


4.

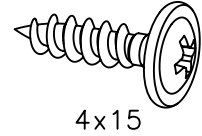
9.

4

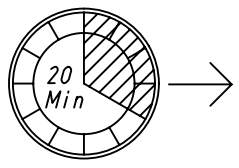
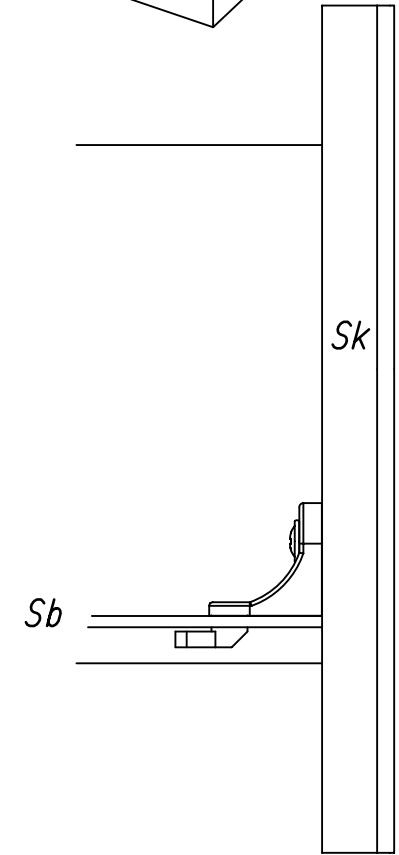
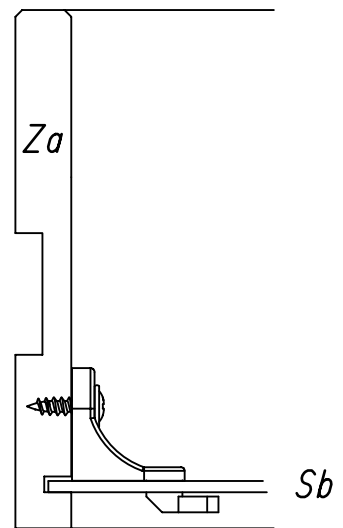
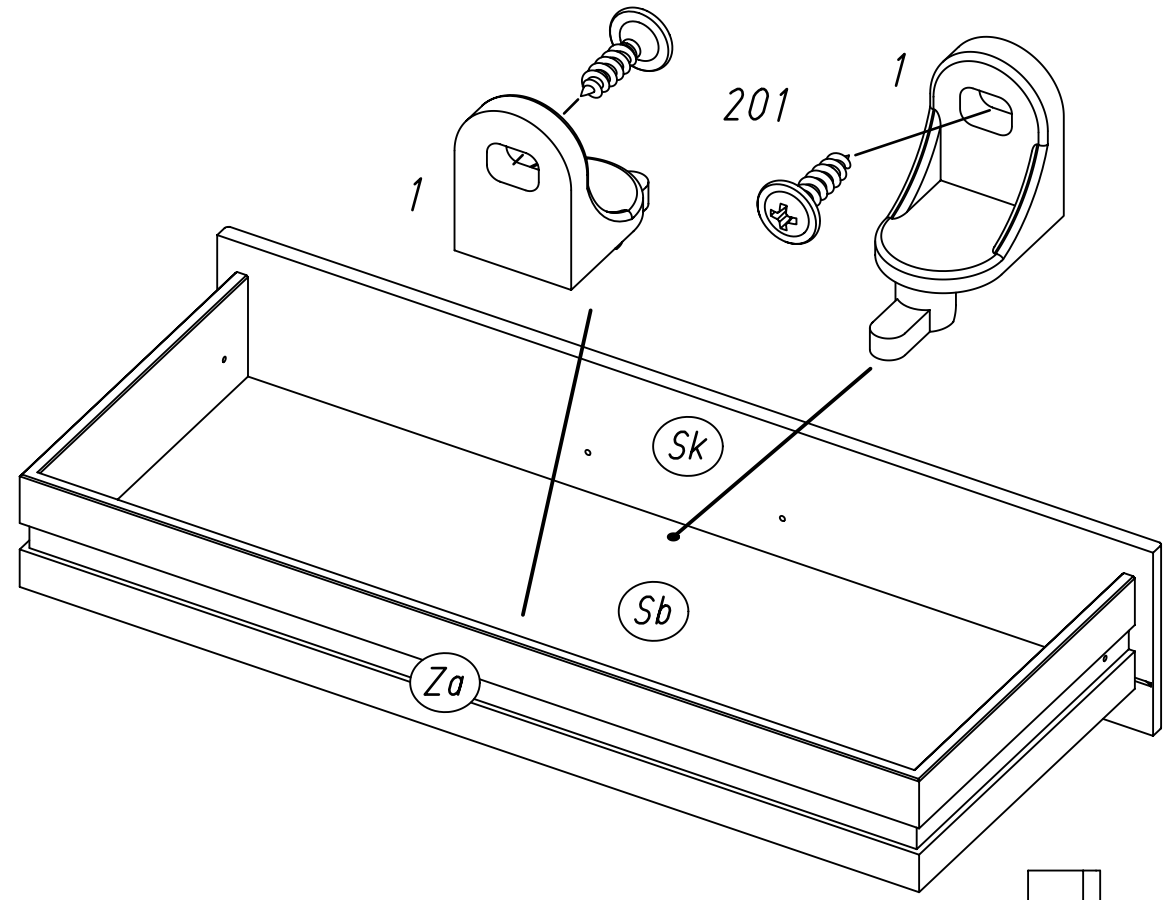
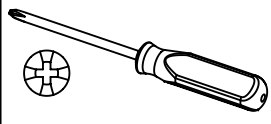
2x 1



2x 201



4x15

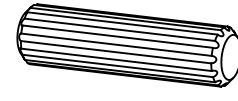


M2466

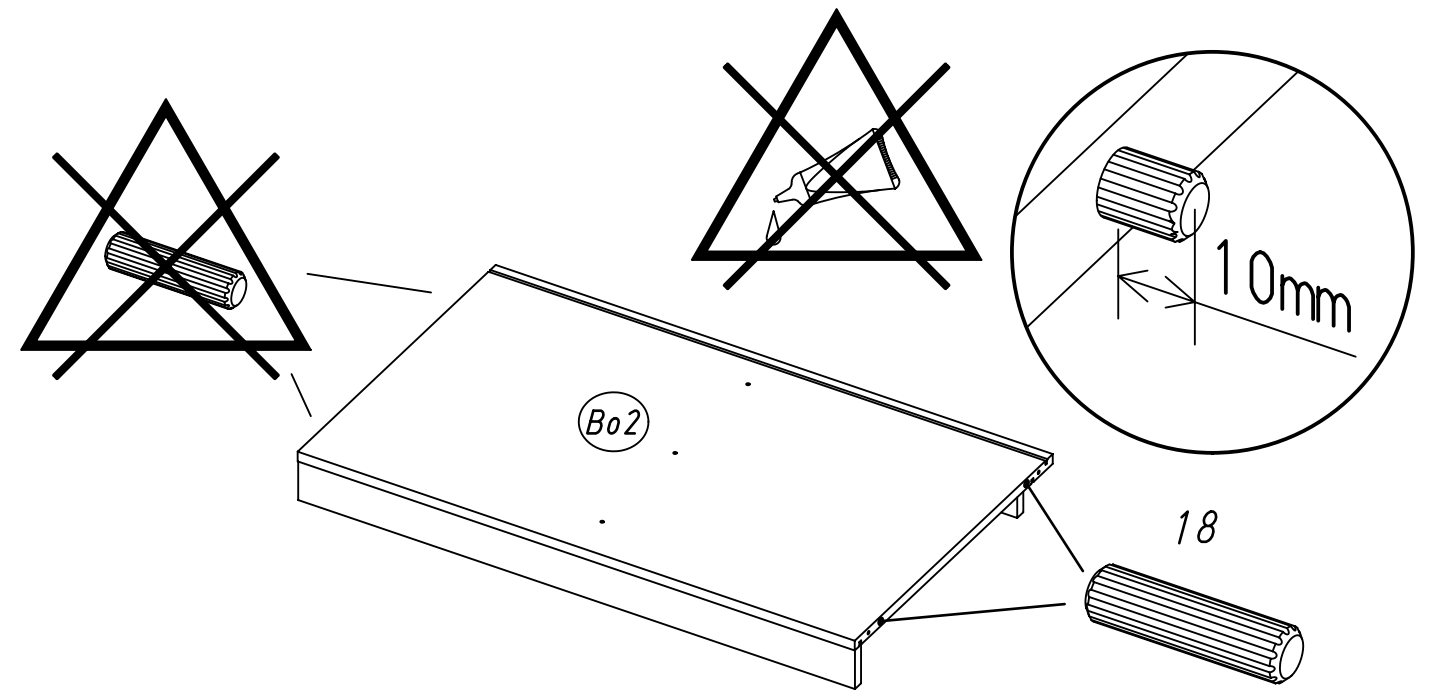
10.

5

2x 18

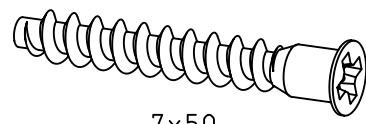


8x30

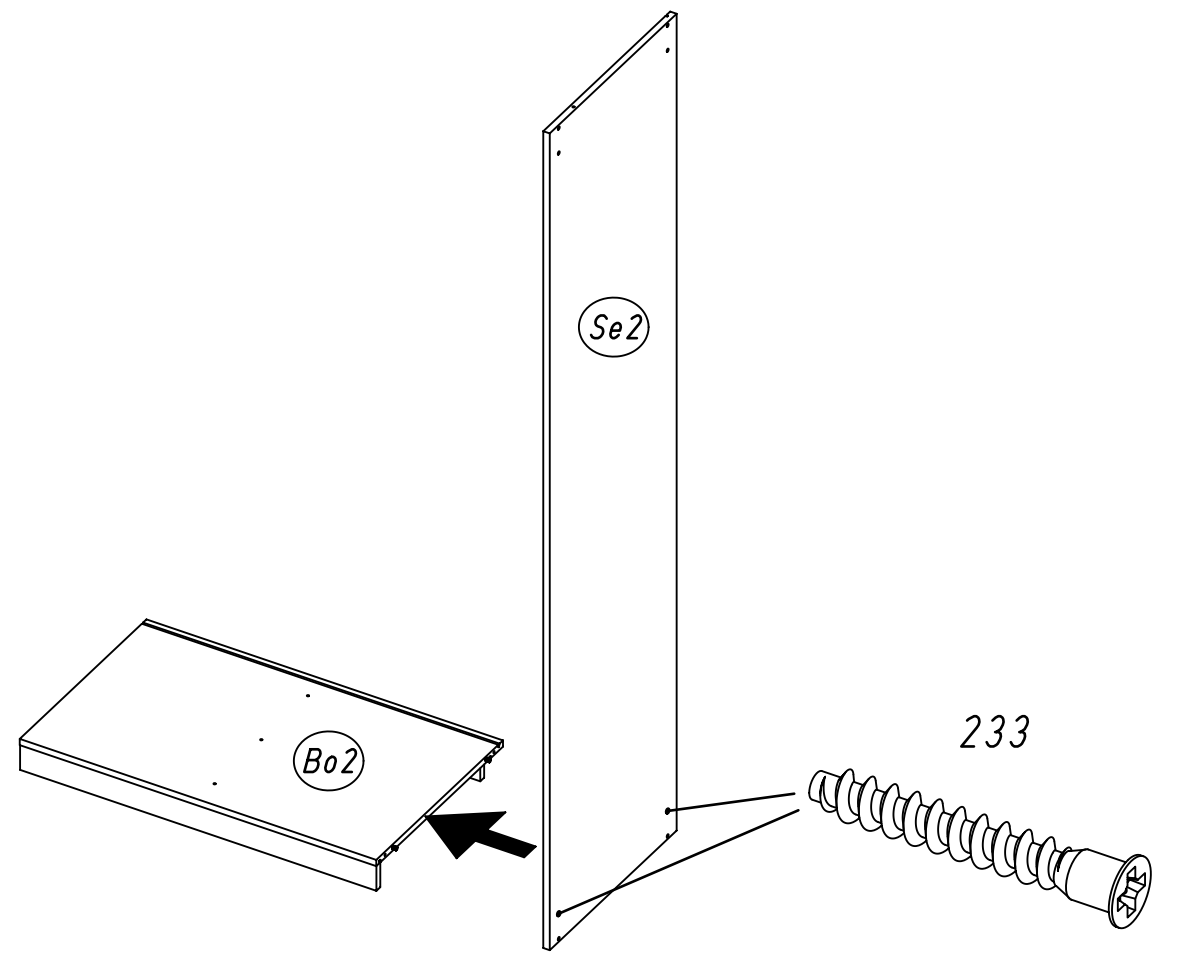
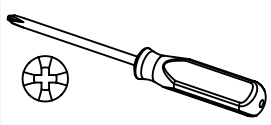


6

2x 233



7x50

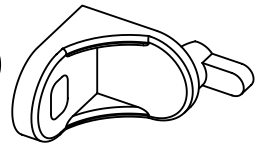


M2466

11.

7

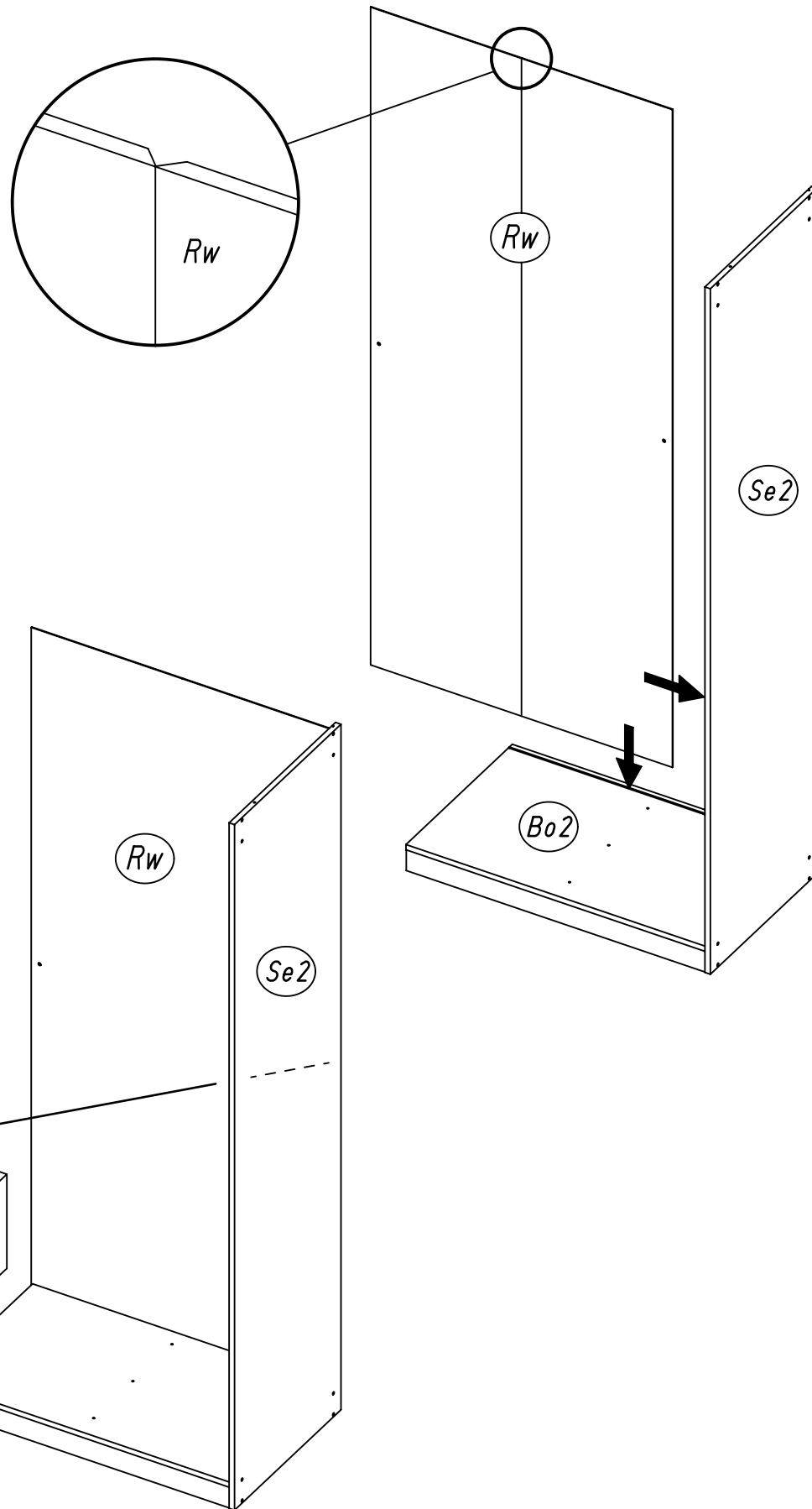
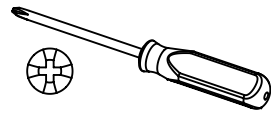
1x 1



1x 779



6,5x12

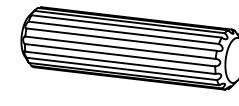


M2466

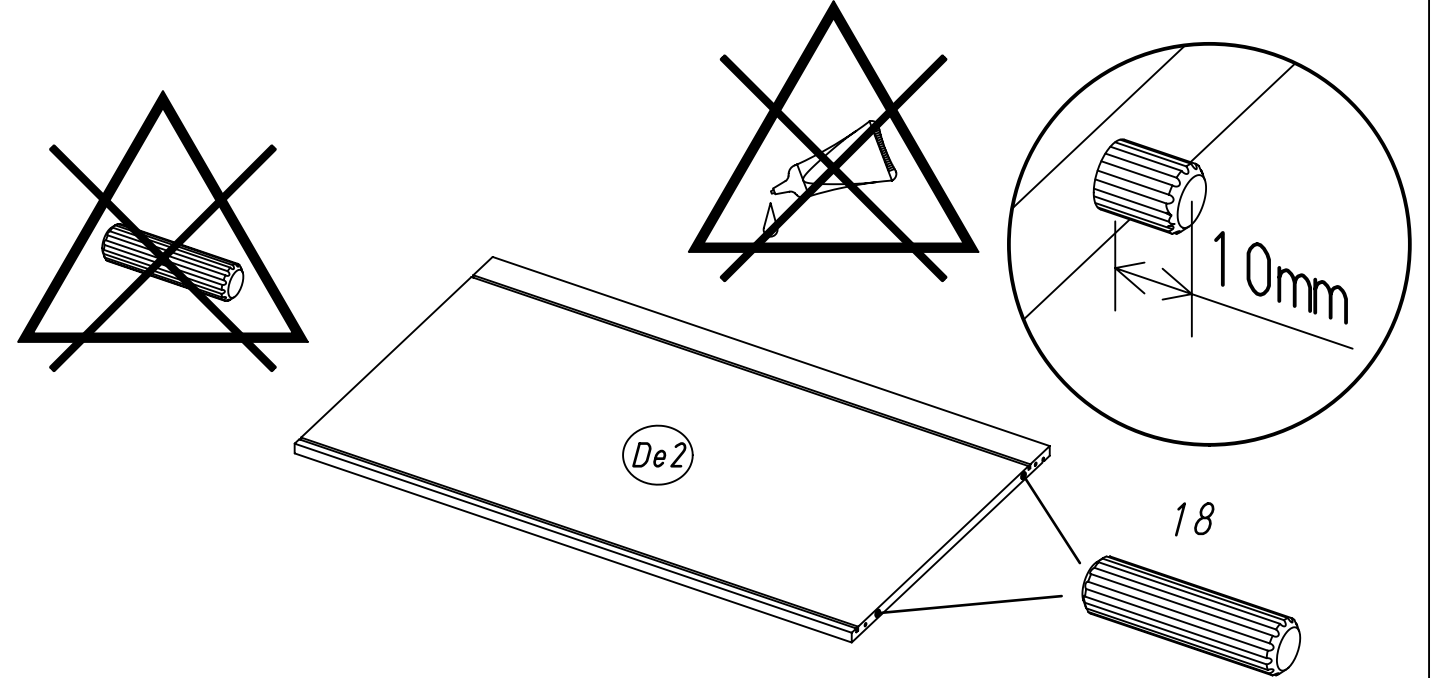
12.

8

2x 18

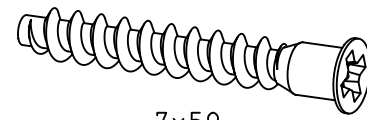


8x30

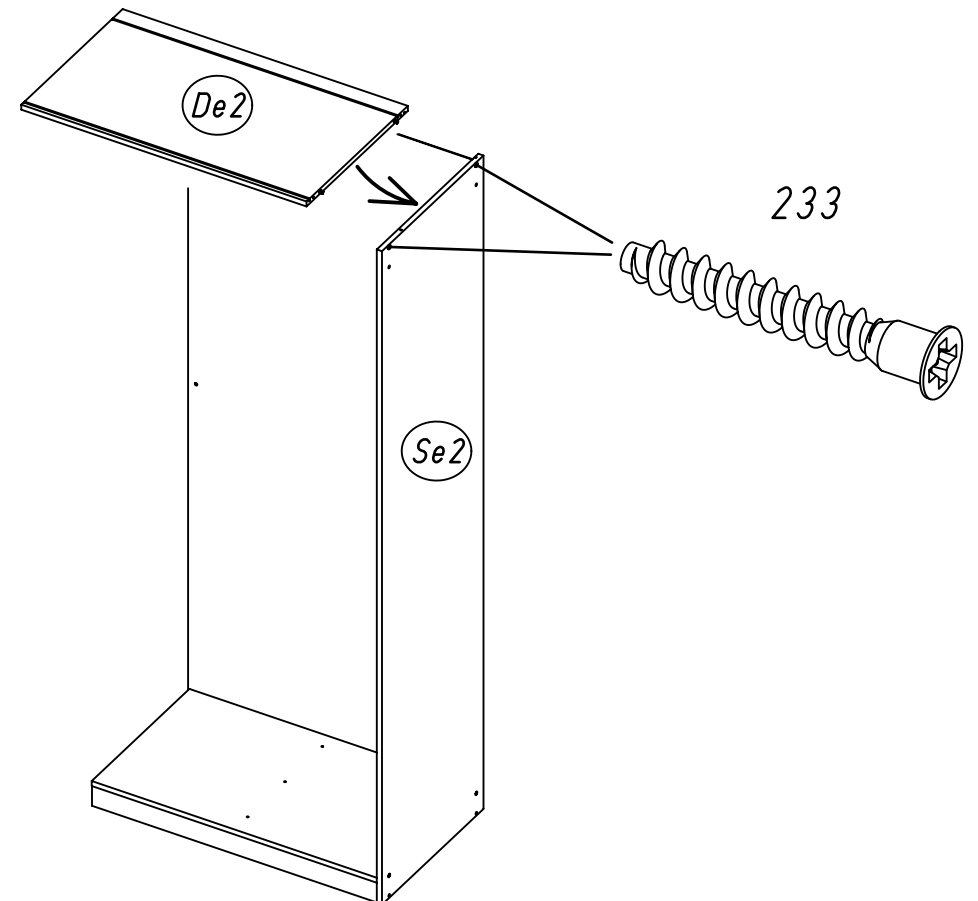
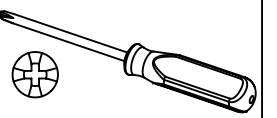


9

2x 233



7x50

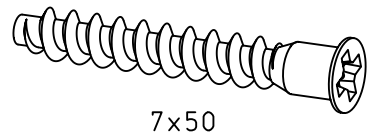


M2466

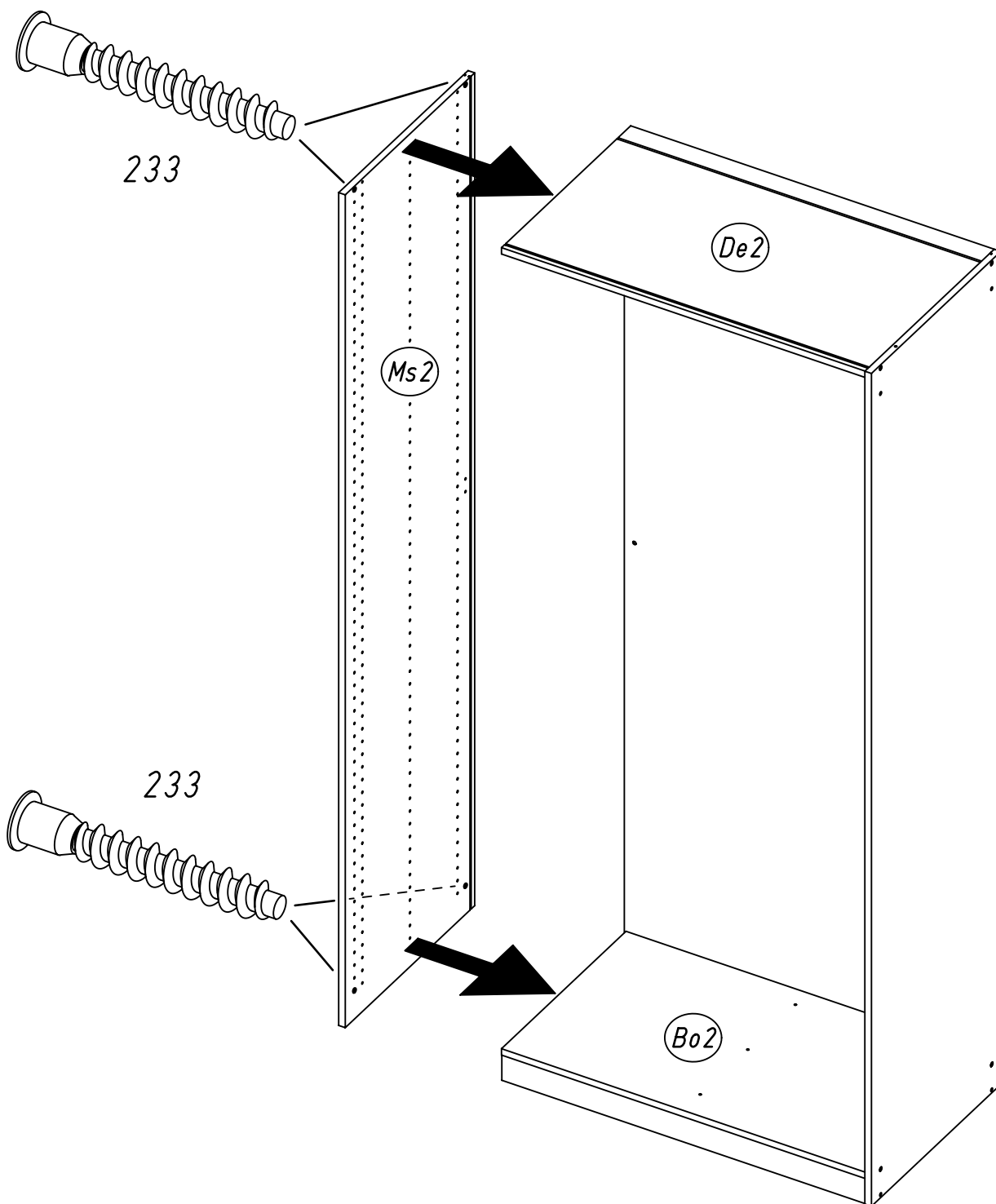
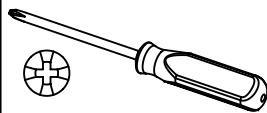
13.

10

4x 233



7x50

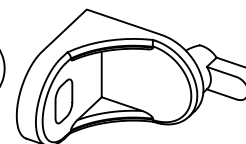


M2466

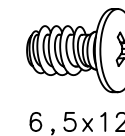
14.

11

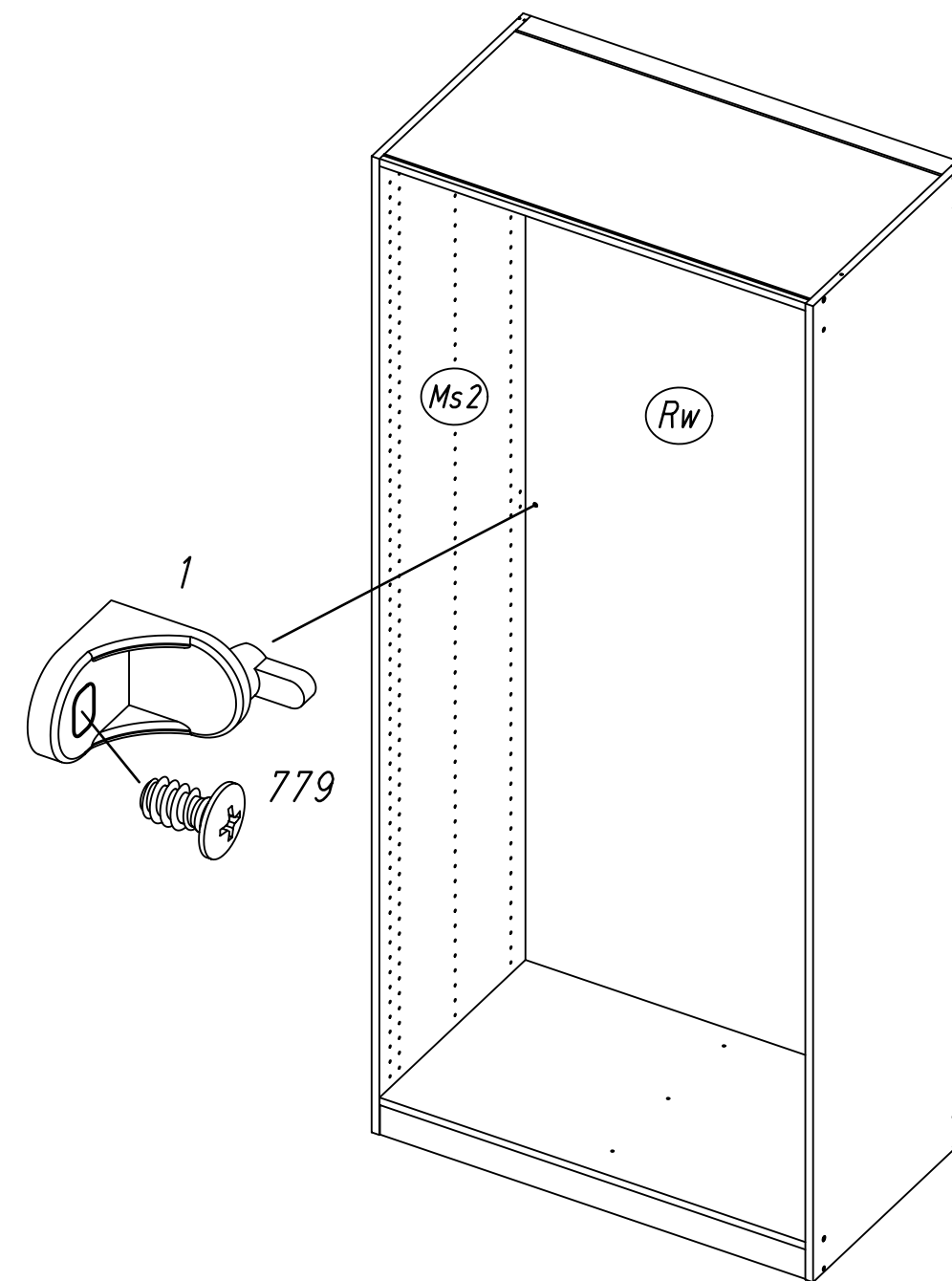
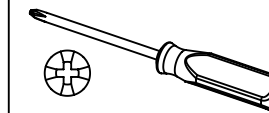
1x 1



1x 779



6,5x12

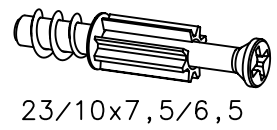


M2466

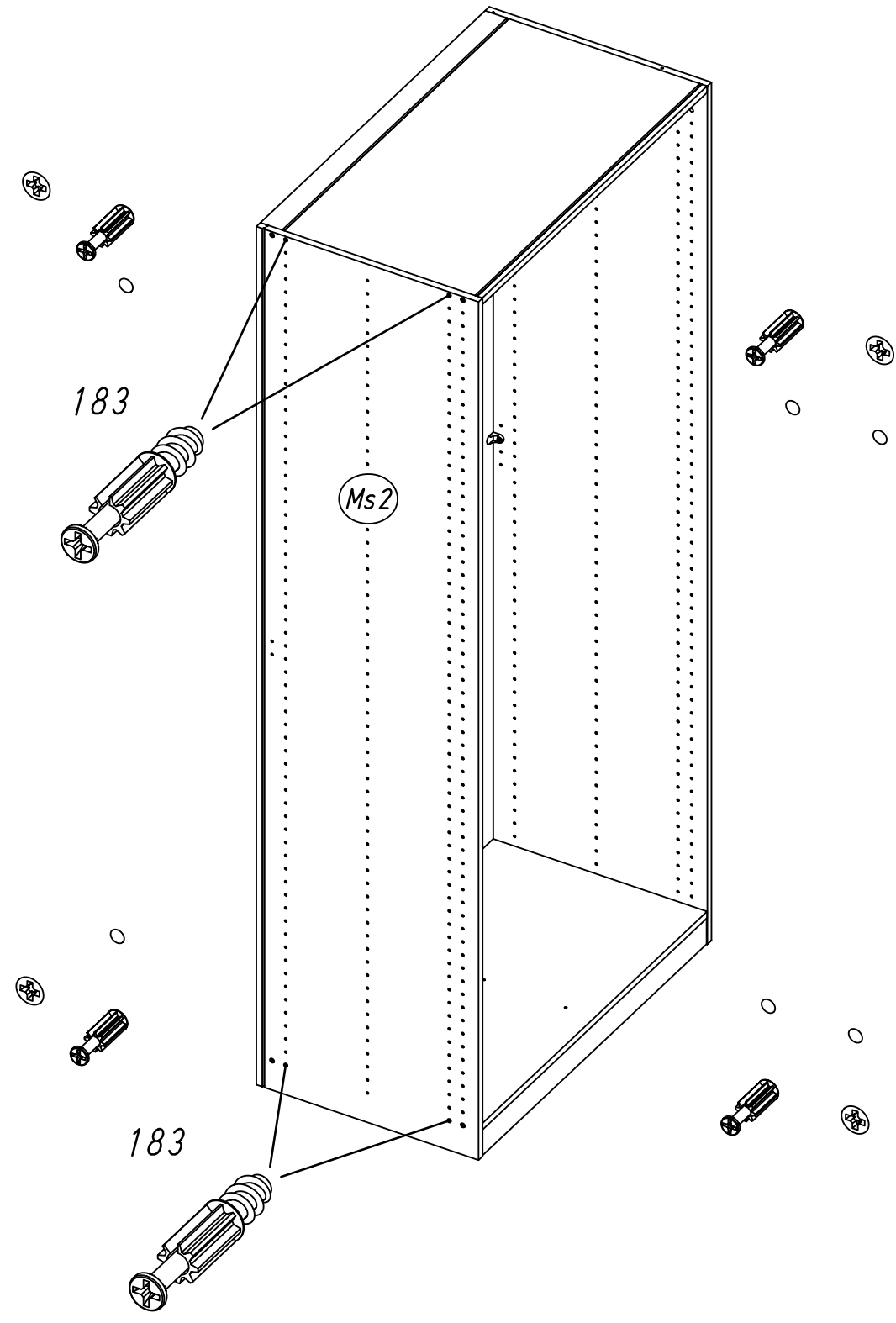
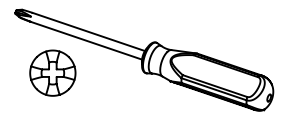
15.

12

4x 183



23/10x7,5/6,5



Ms2

183

183

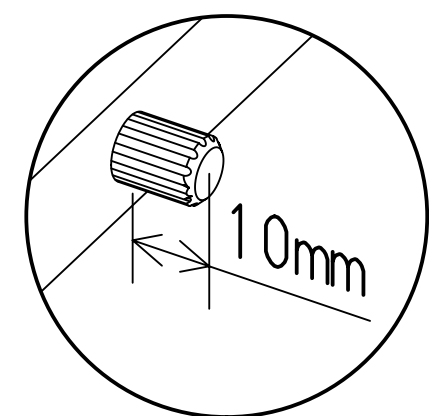
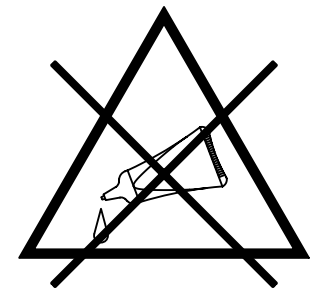
16.

13

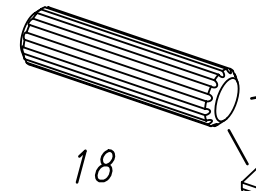
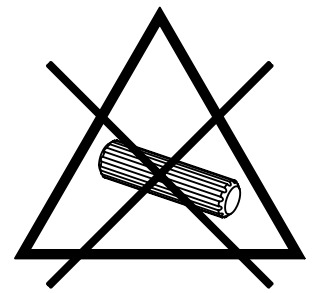
2x 18



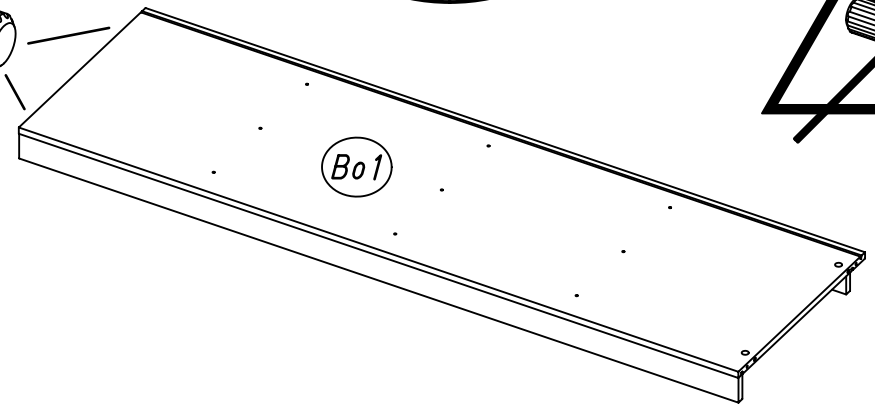
8x30



10mm



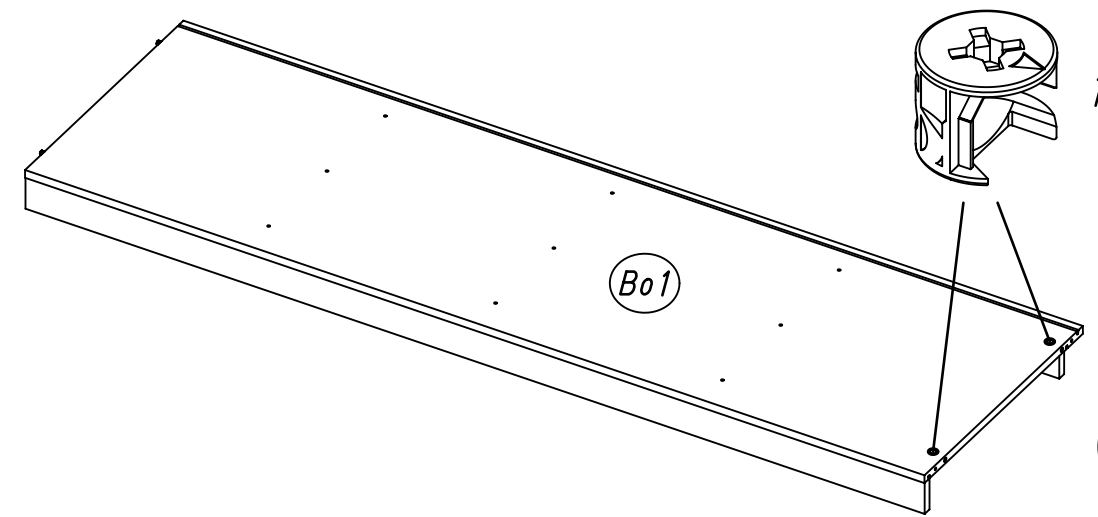
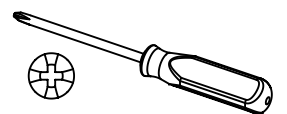
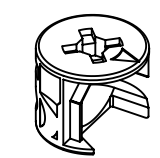
18



Bo1

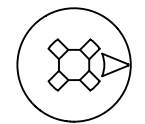
14

2x 173



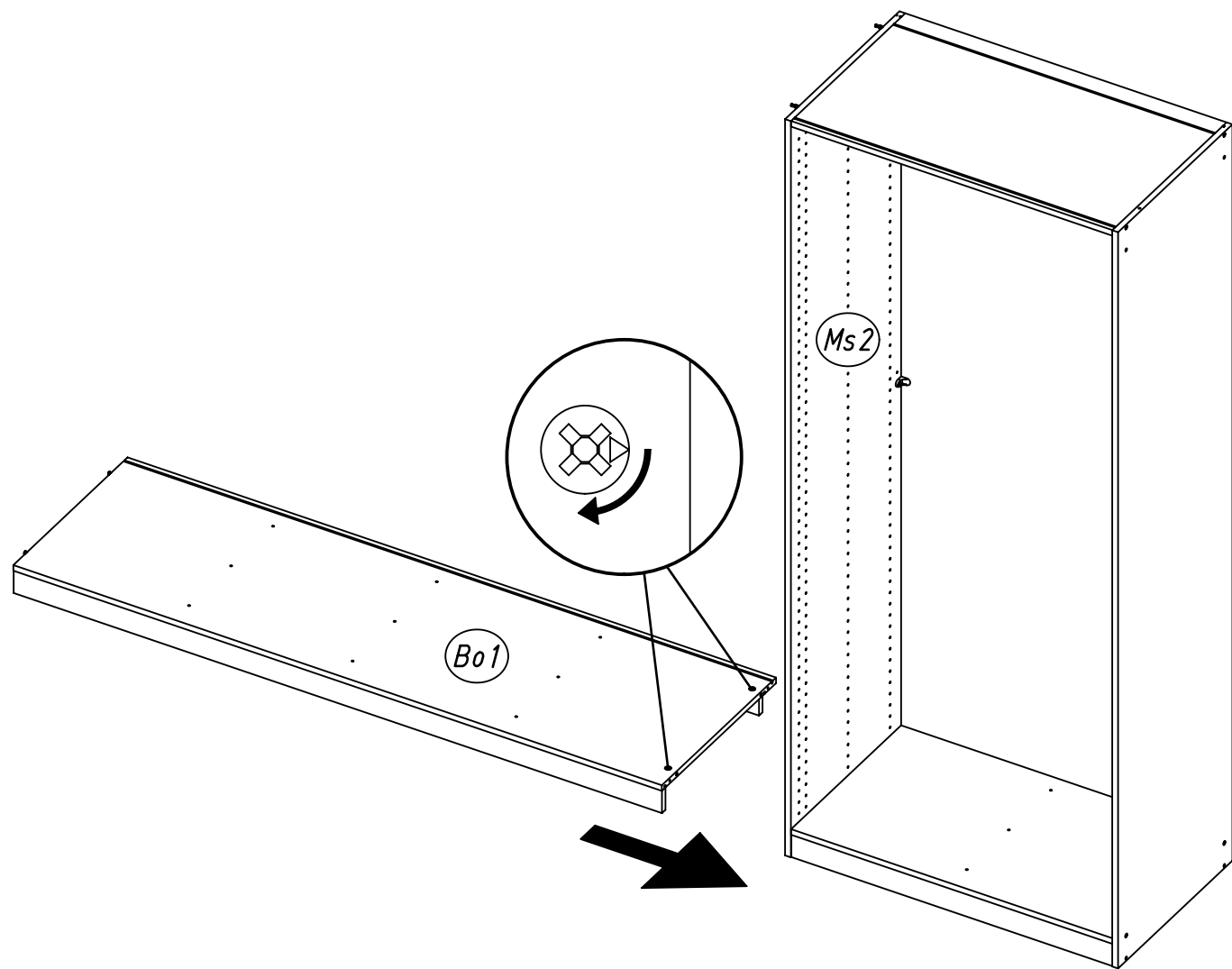
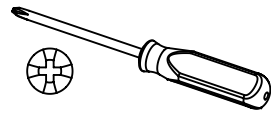
173

Bo1



17.

15

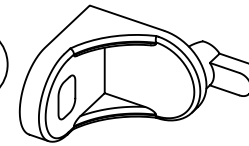


M2466

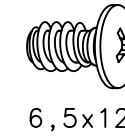
18.

16

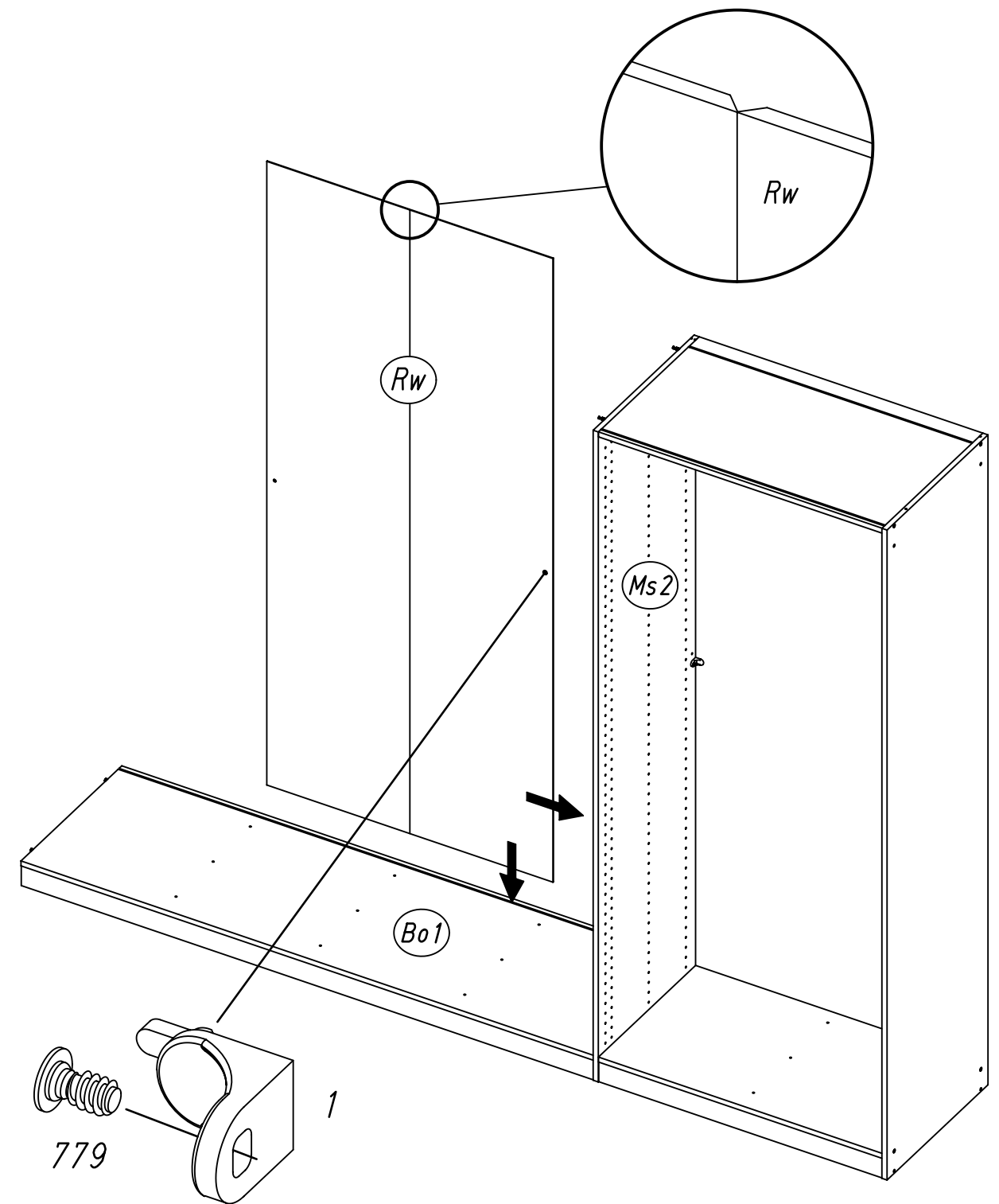
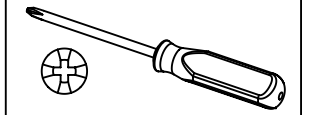
1x 1



1x 779



6,5x12

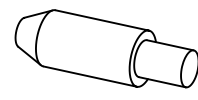


M2466

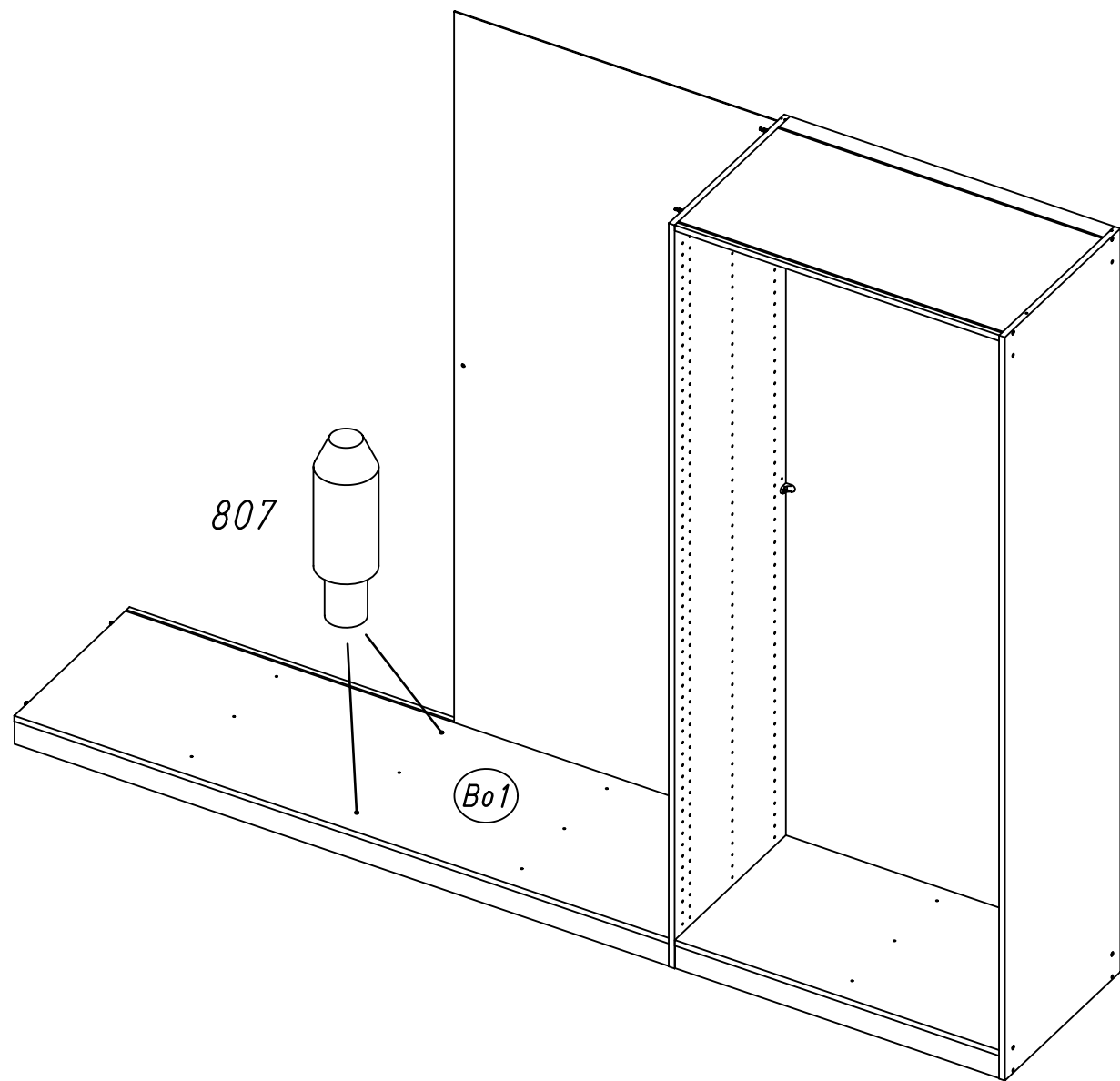
19.

17

2x 807



5/8x7,5/20

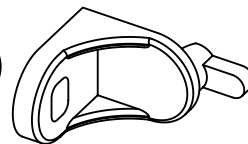


M2466

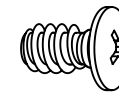
20.

18

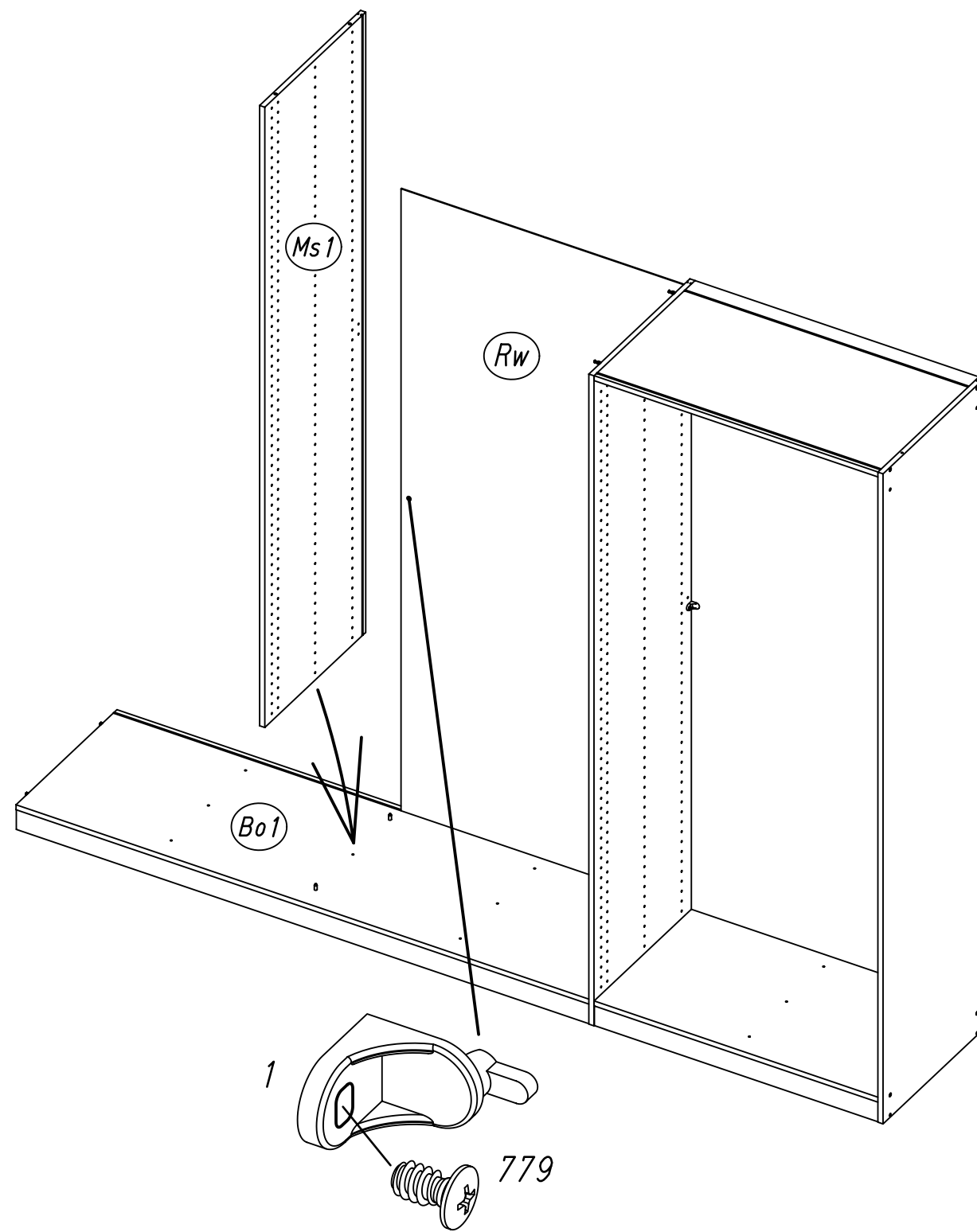
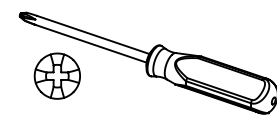
1x 1



1x 779



6,5x12

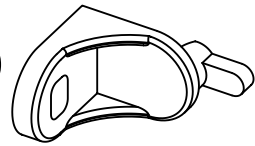


M2466

21.

19

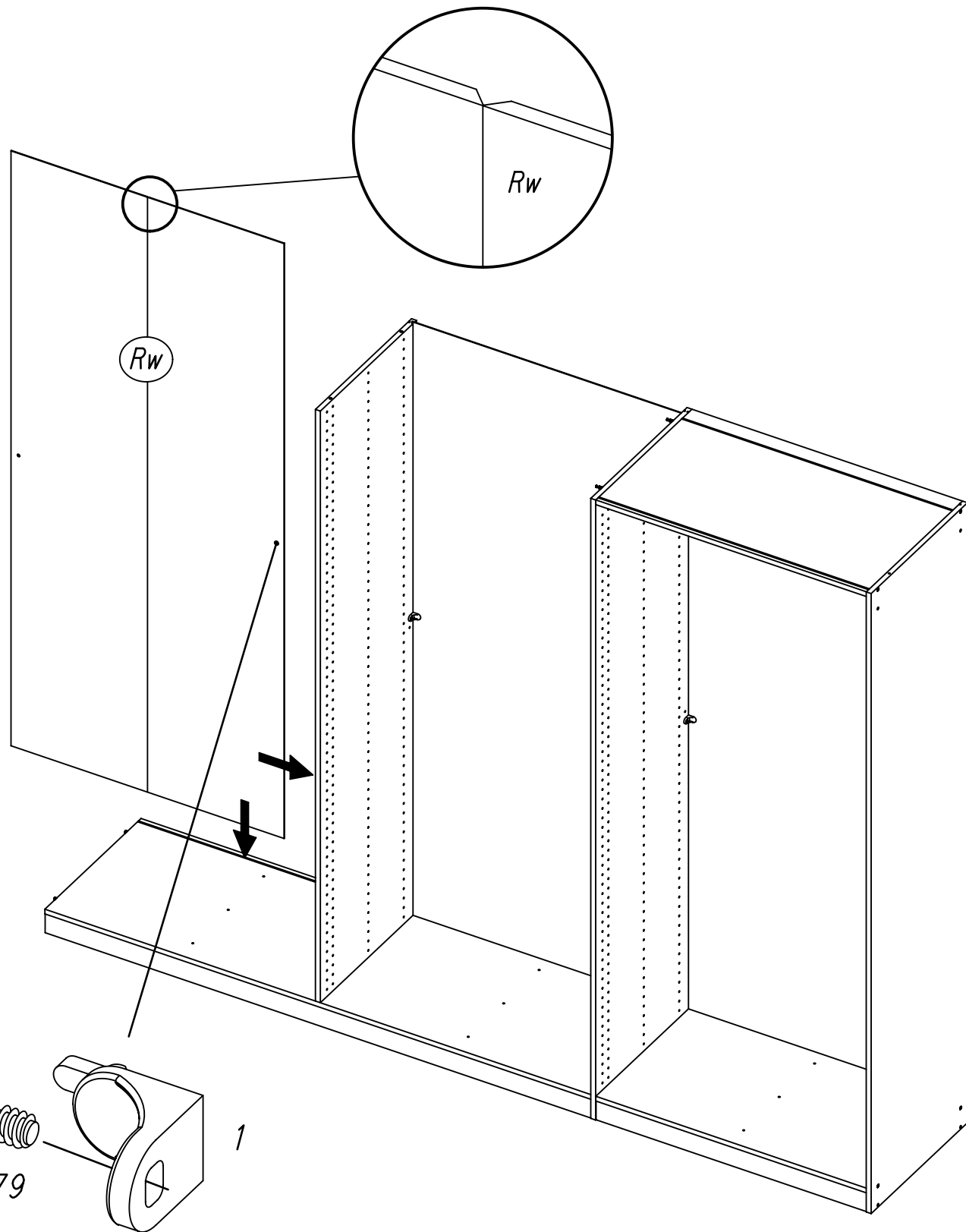
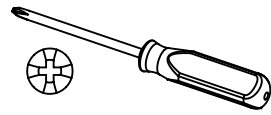
1x 1



1x 779



6,5x12

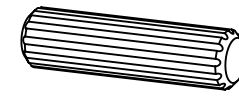


M2466

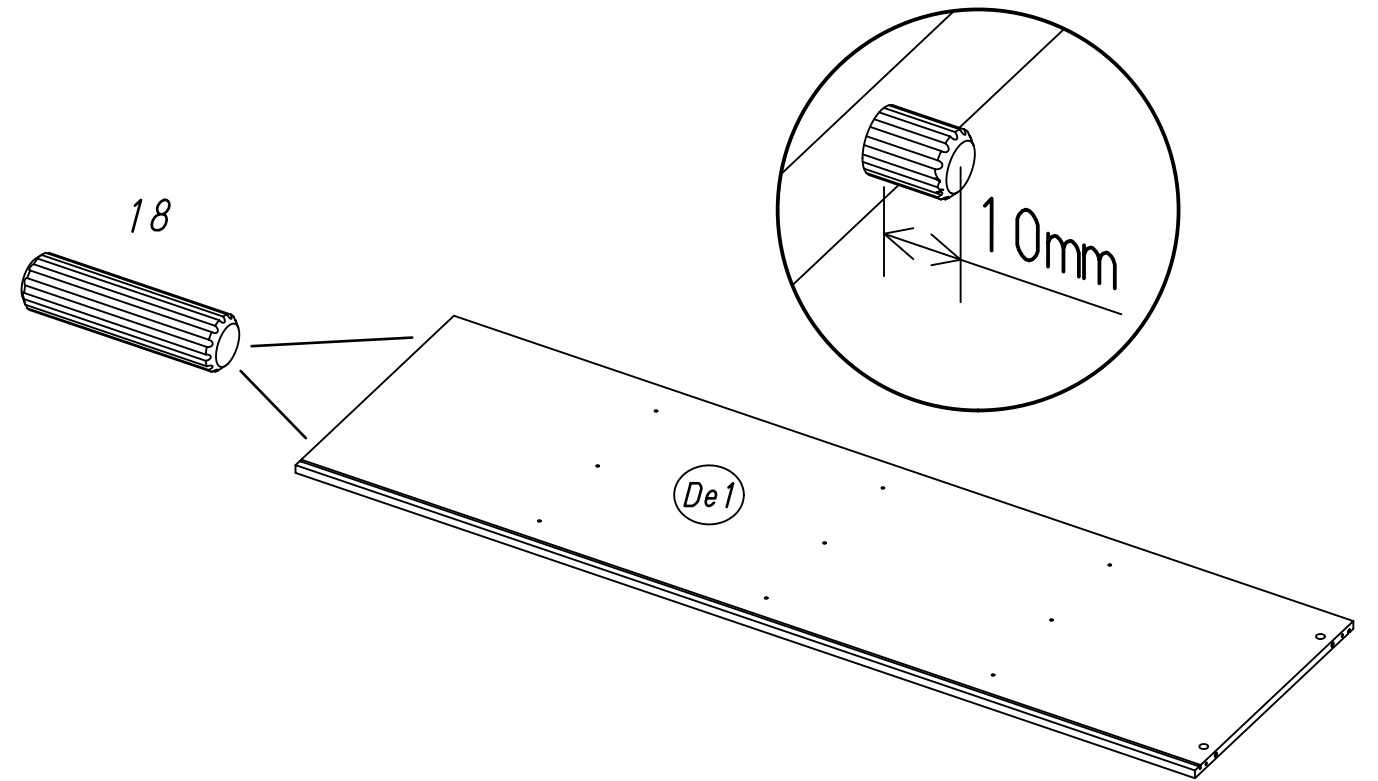
22.

20

2x 18

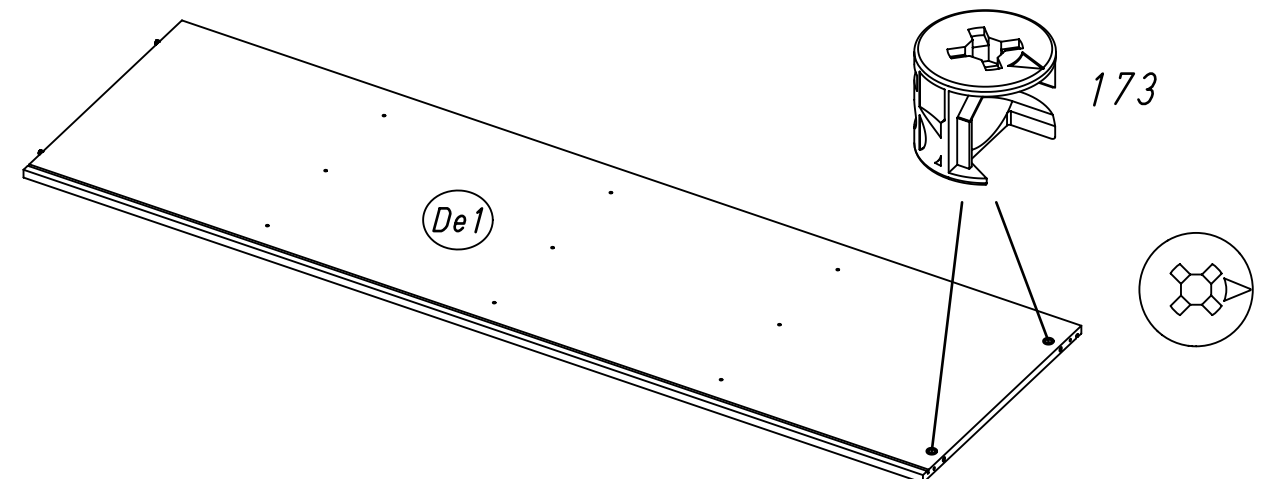
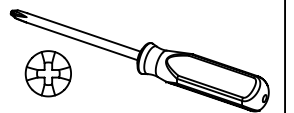


8x30



21

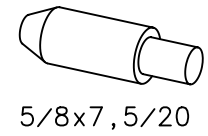
2x 173



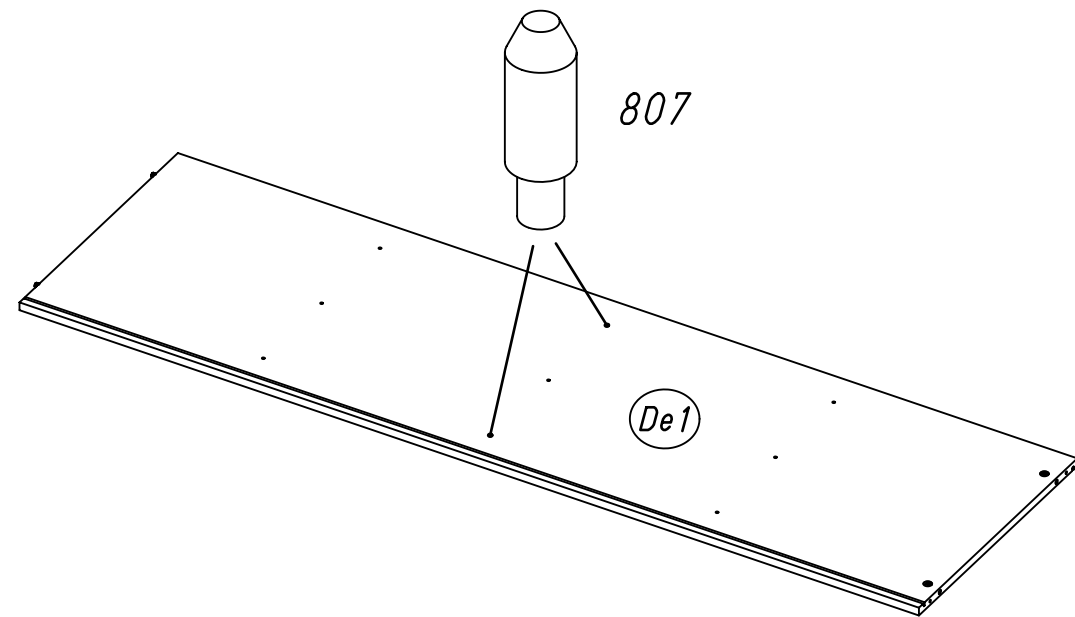
M2466

22

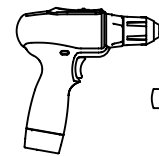
2x 807



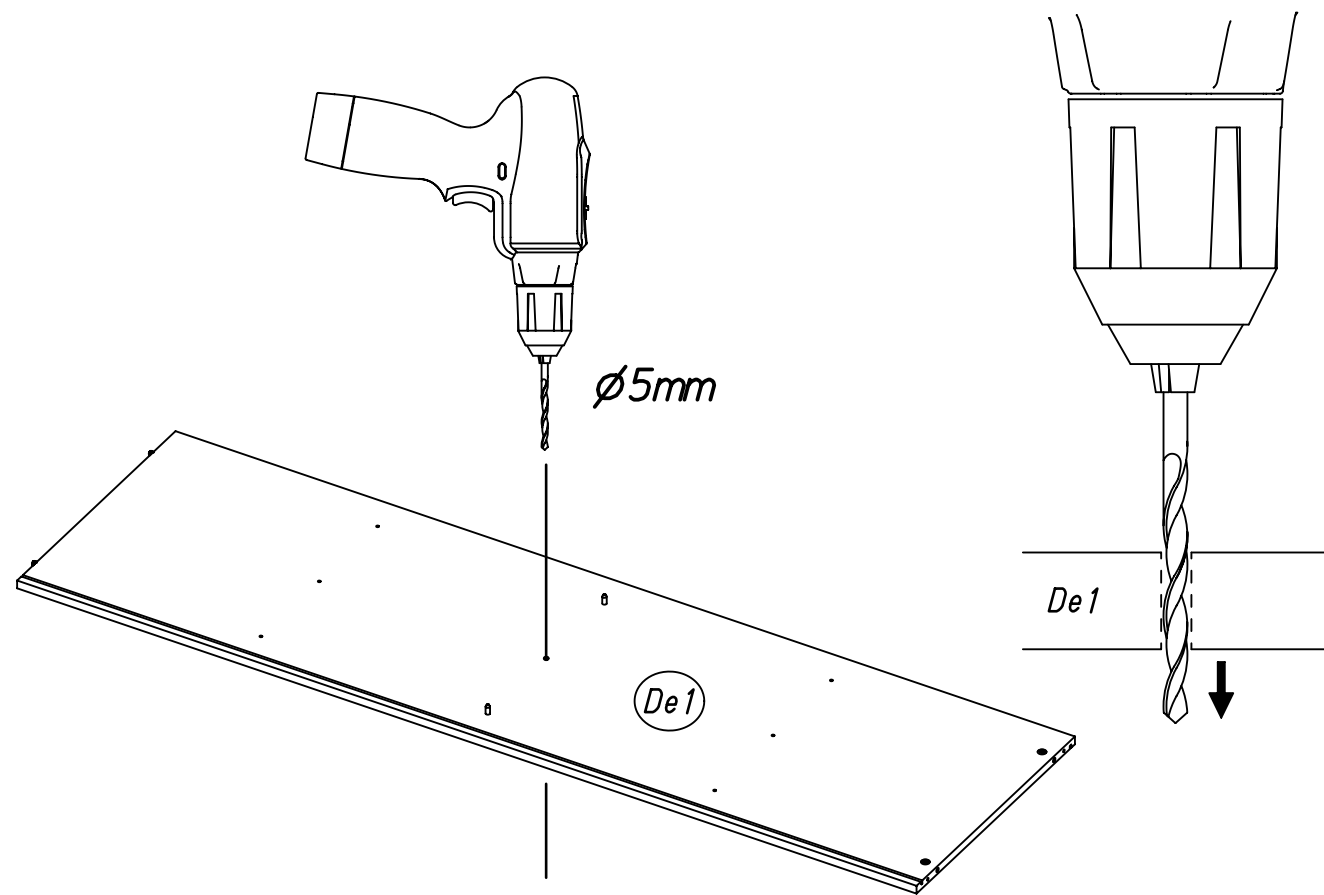
5/8x7,5/20



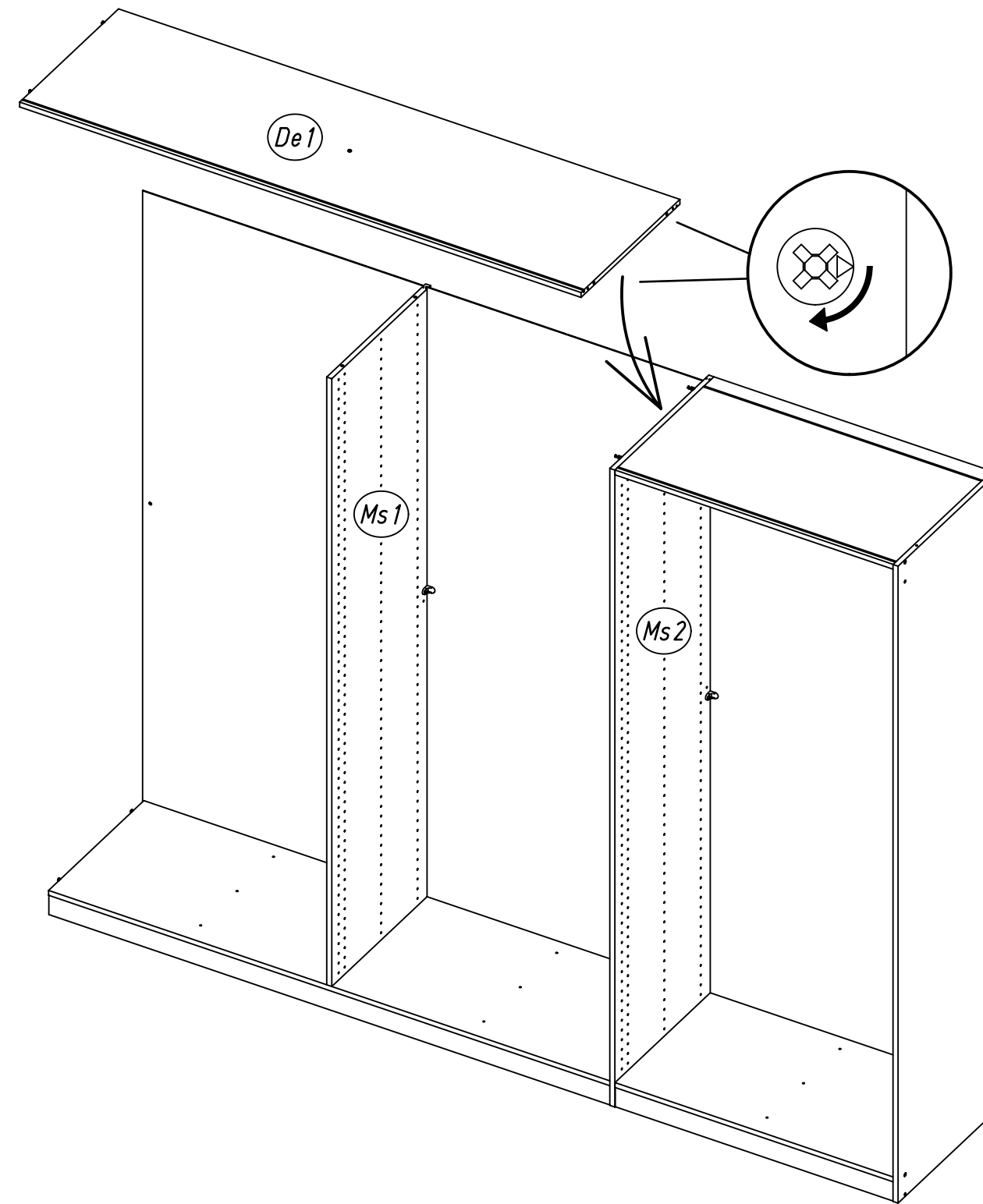
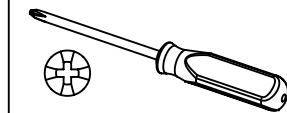
23



ø5mm



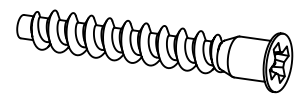
24



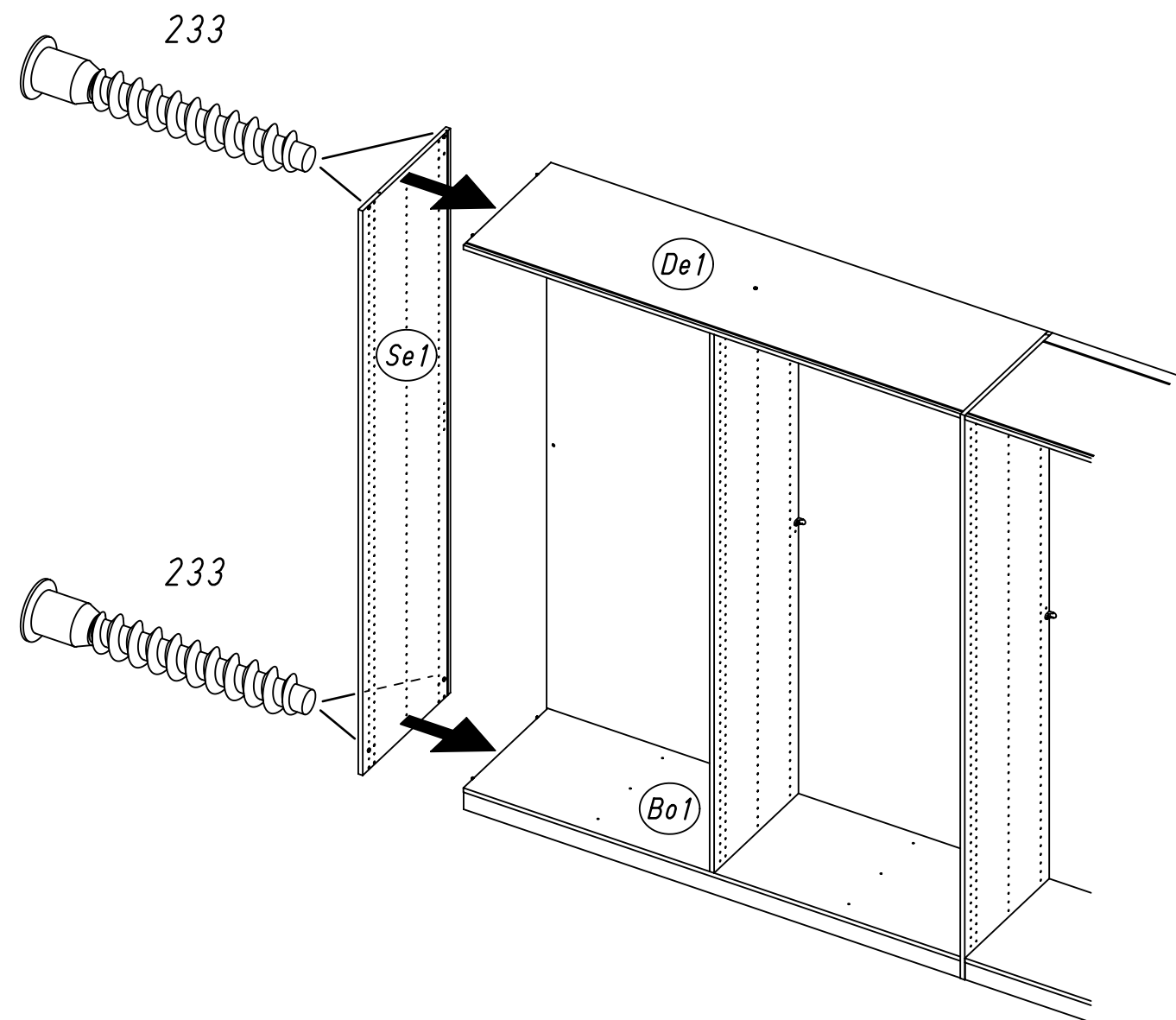
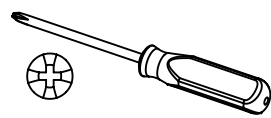
25.

25

4x 233



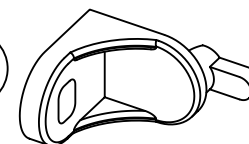
7x50



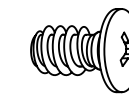
26.

26

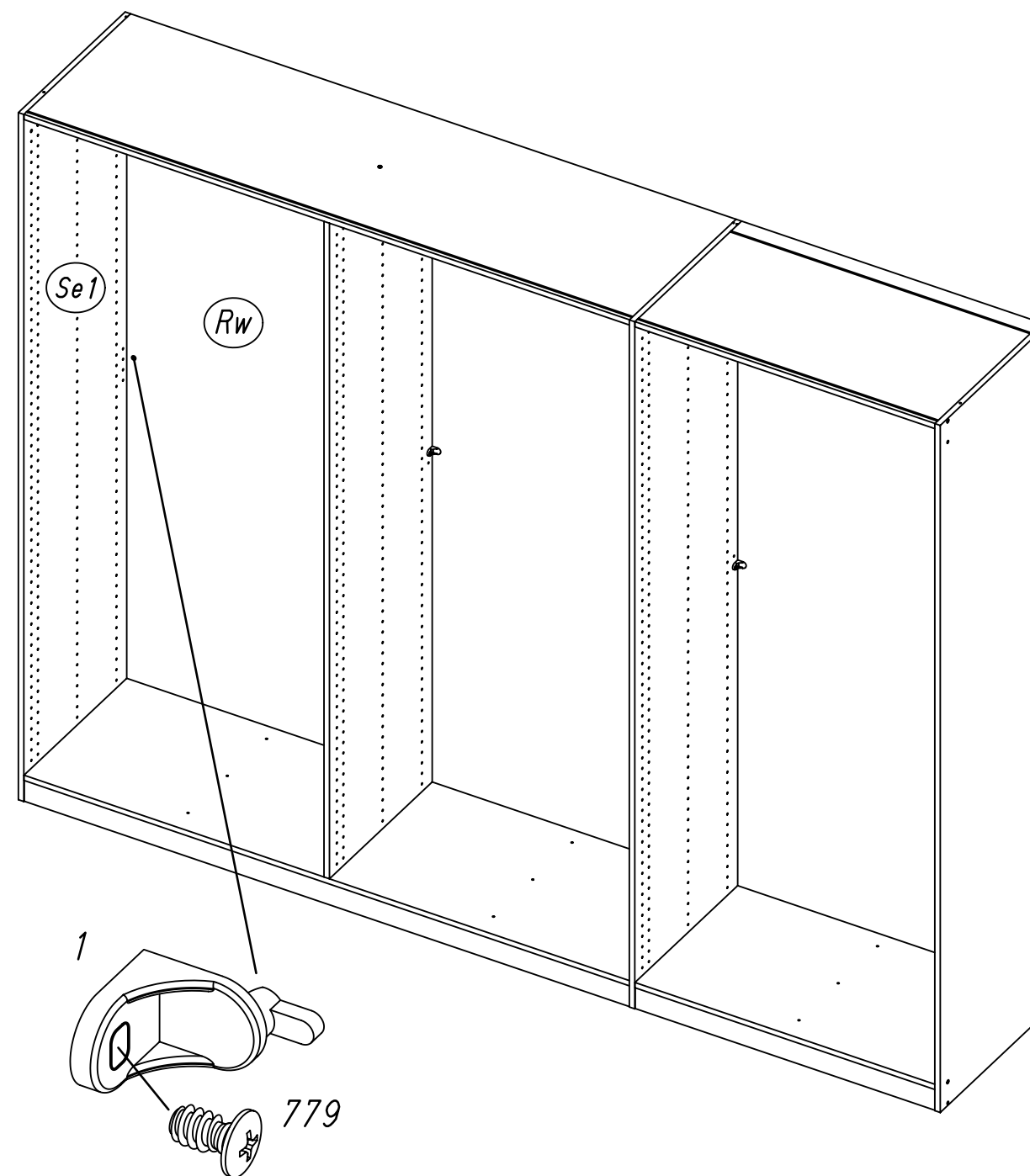
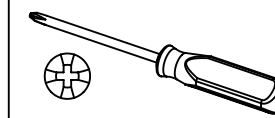
1x 1



1x 779



6,5x12



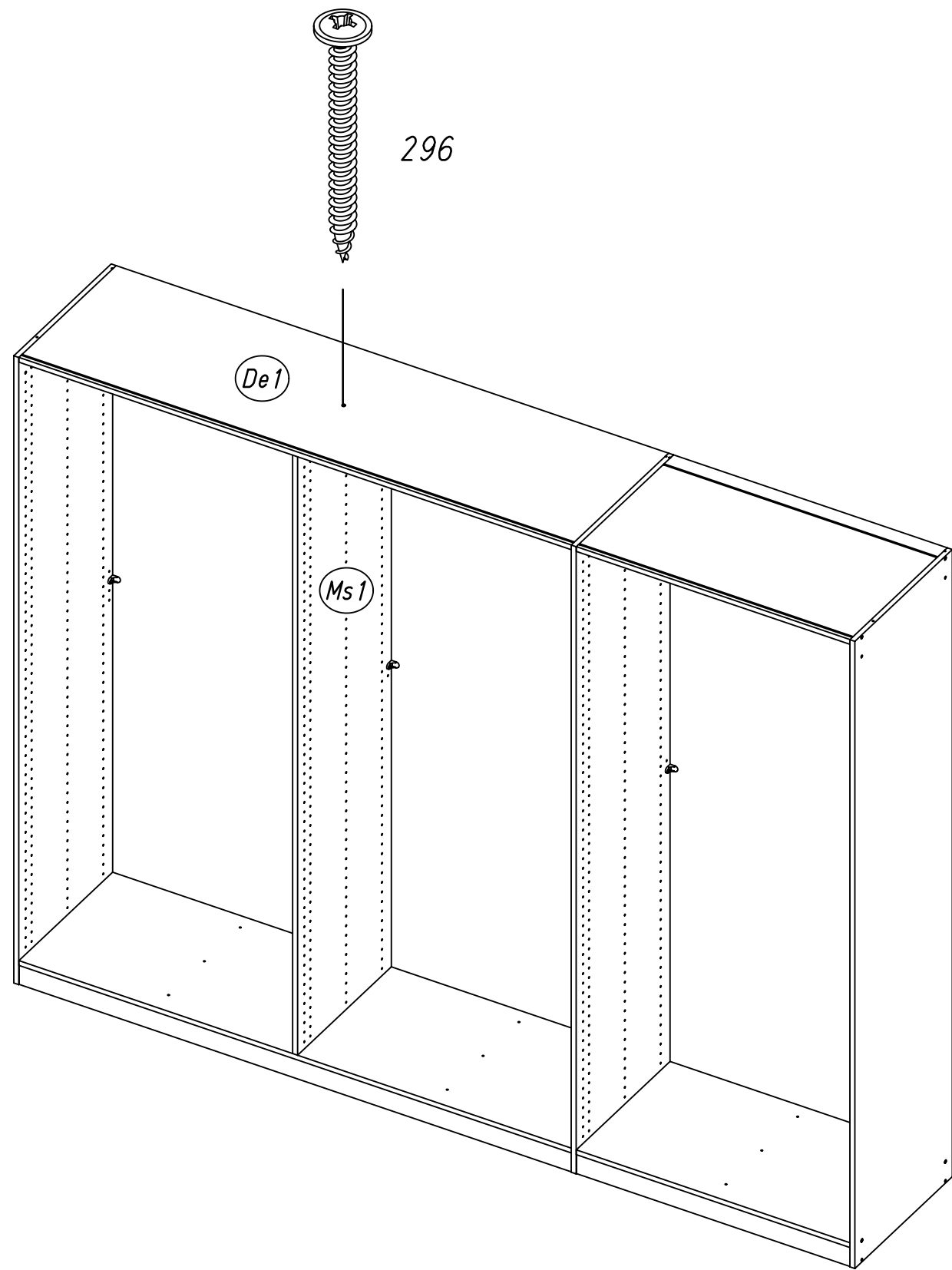
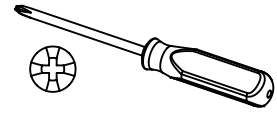
27.

27

1x 296



4,5x50

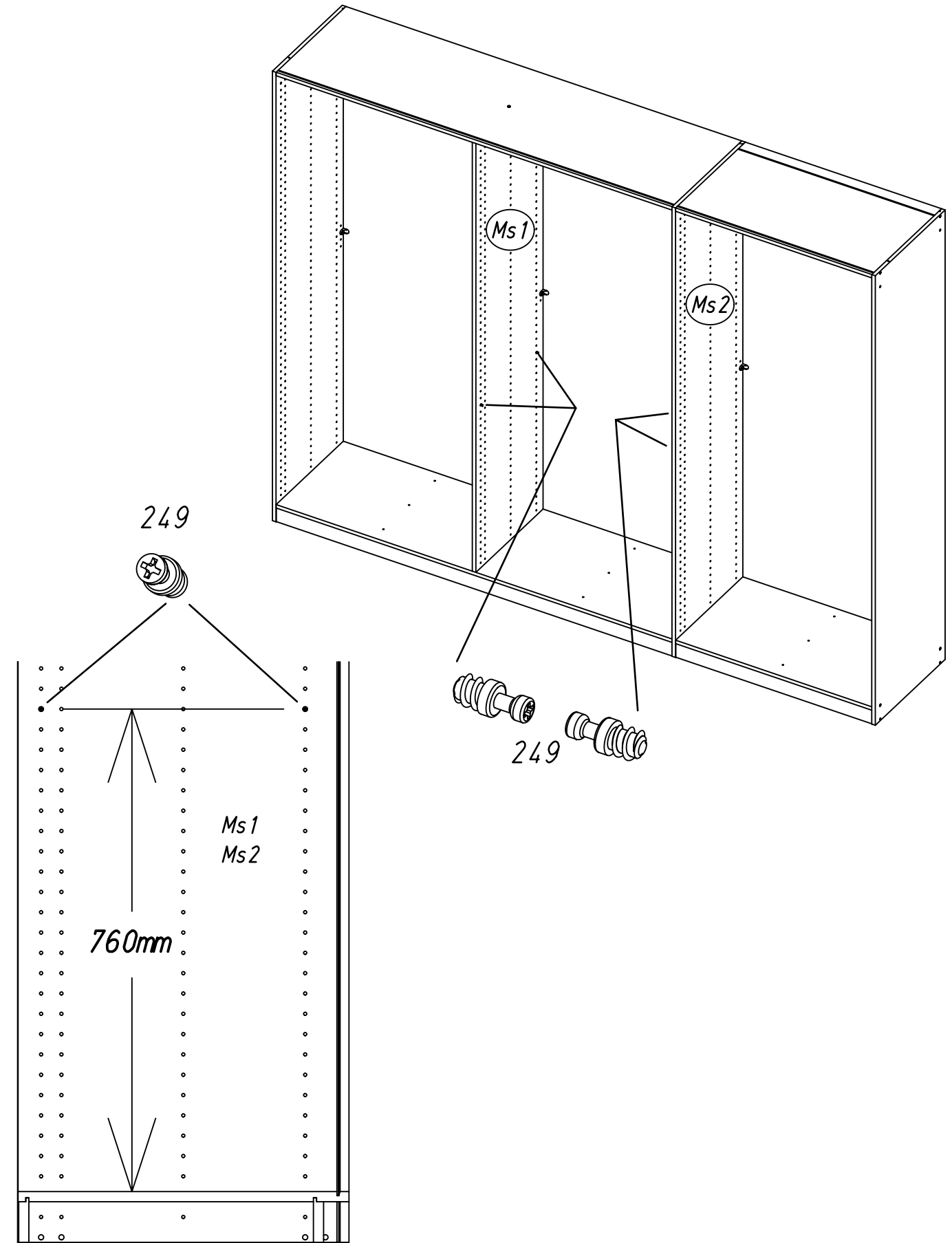
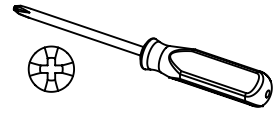
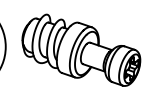


M2466

28.

28

4x 249

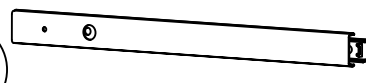


M2466

29.

29

1x 259



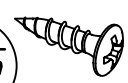
342x27x9,5

2x 534

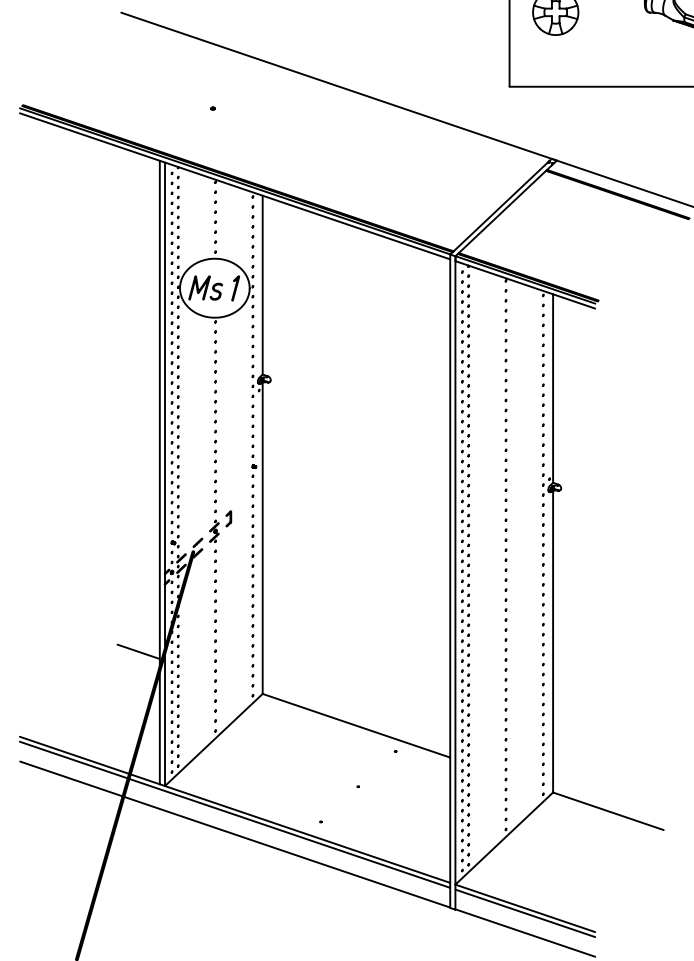
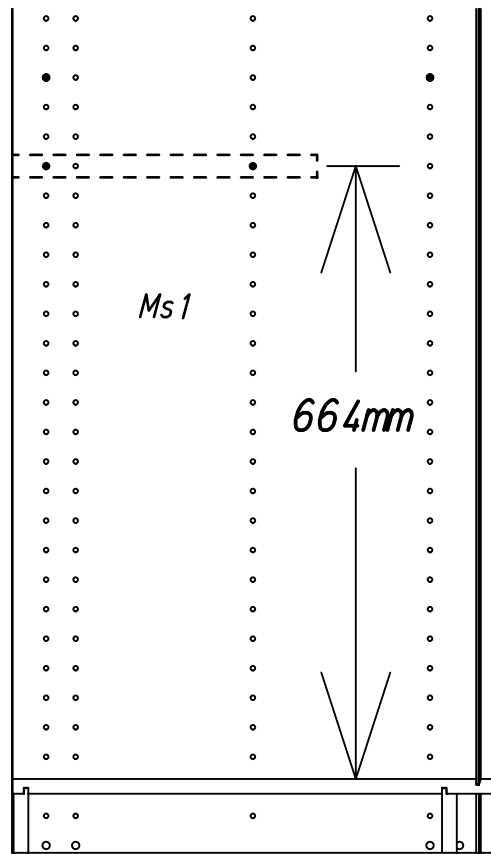
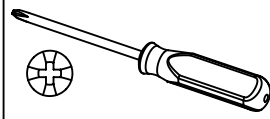


5,5x8

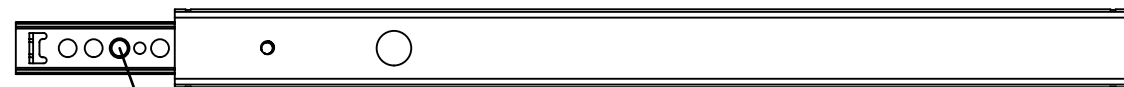
1x 205



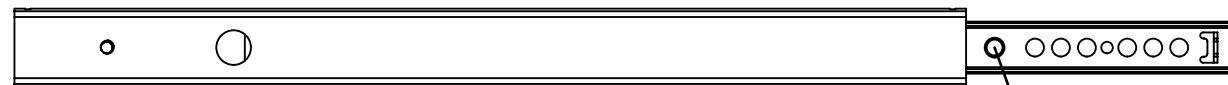
3,5x15



259



1. 534



534 2.

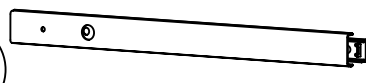


3. 205

30.

30

1x 259



342x27x9,5

2x 534

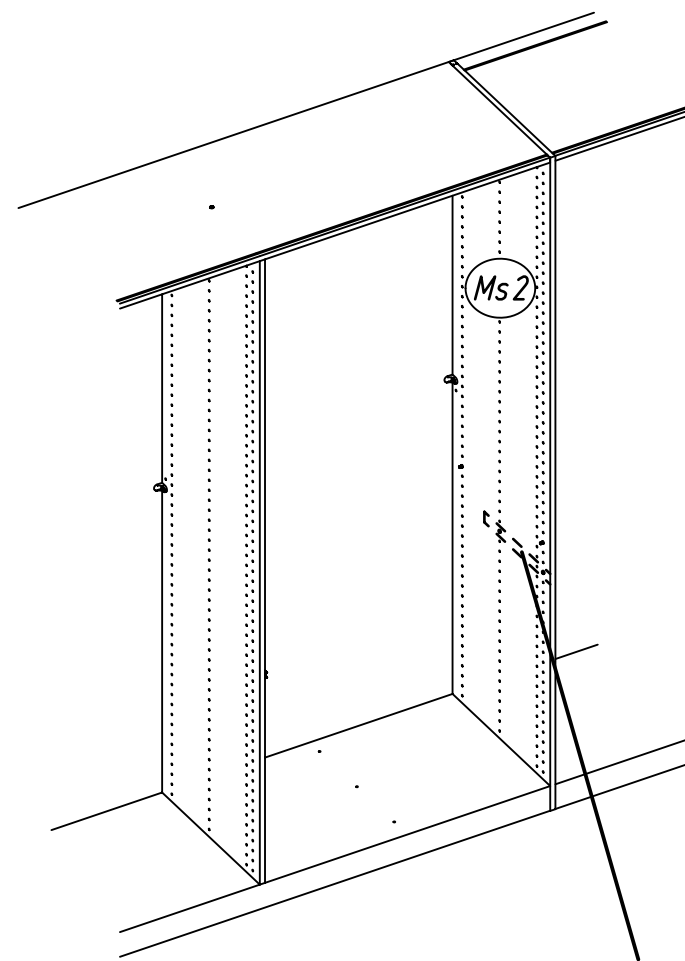
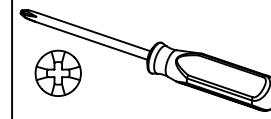


5,5x8

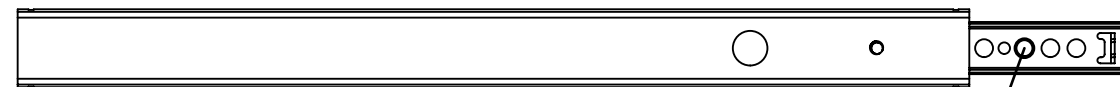
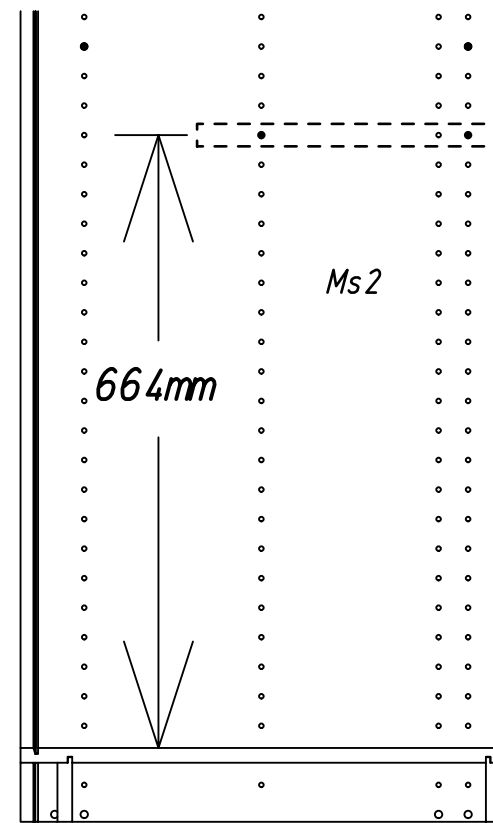
1x 205



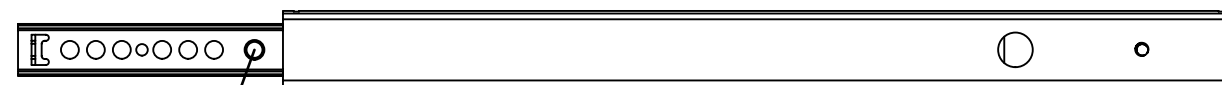
3,5x15



259



534 1.



2. 534



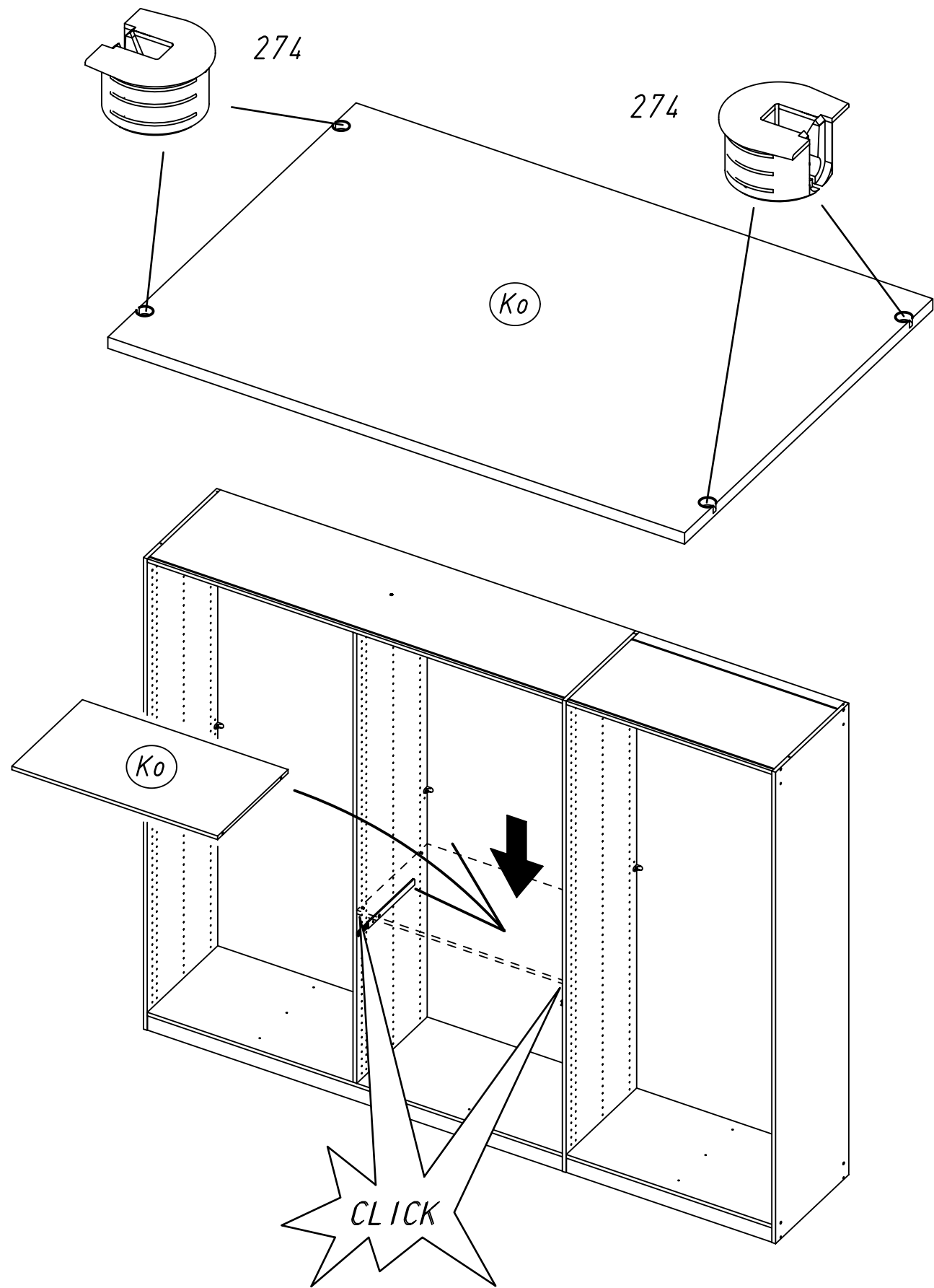
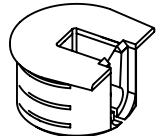
205 3.

31.

31

4x

274



M2466

32.

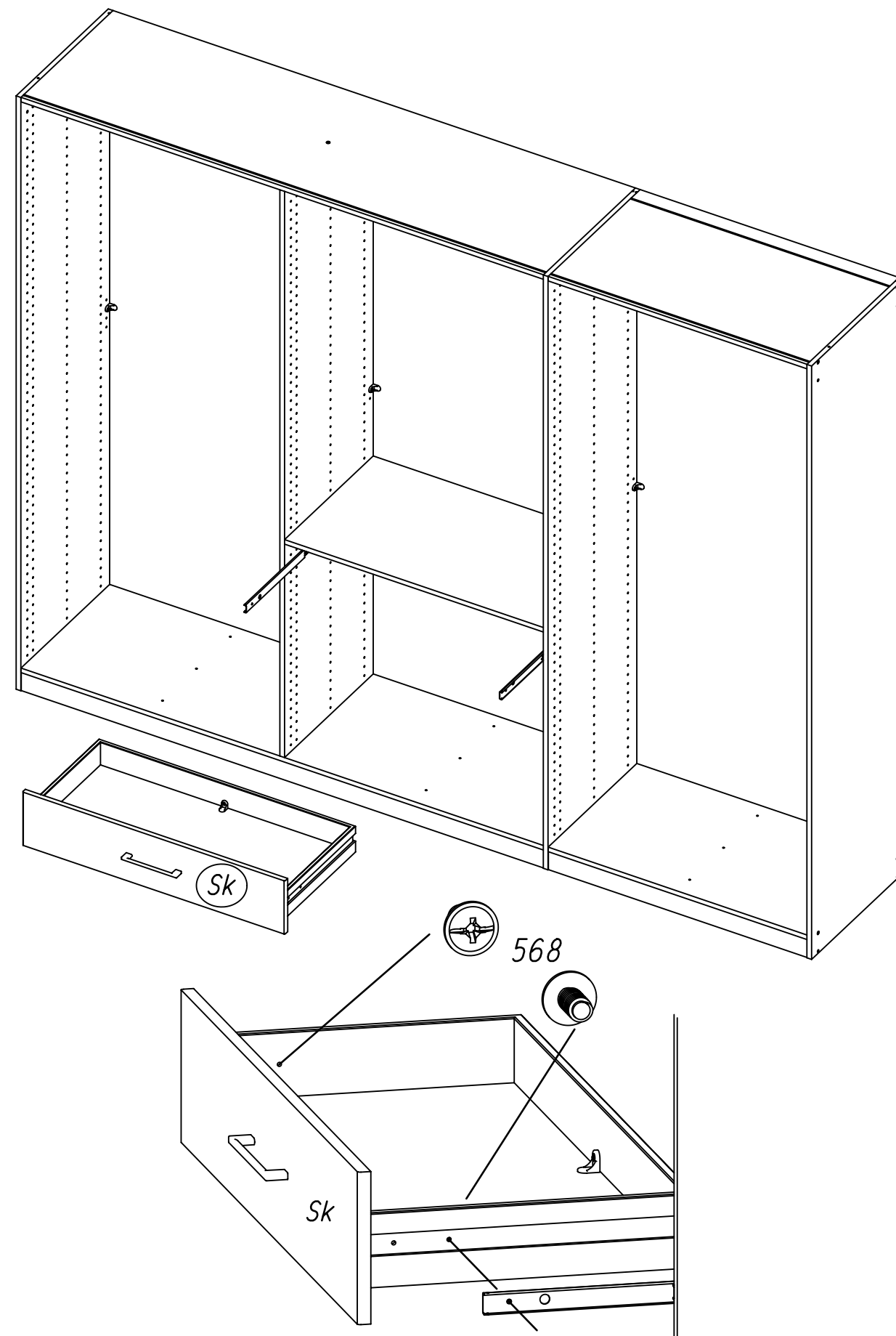
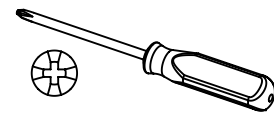
32

2x

568



M4x9



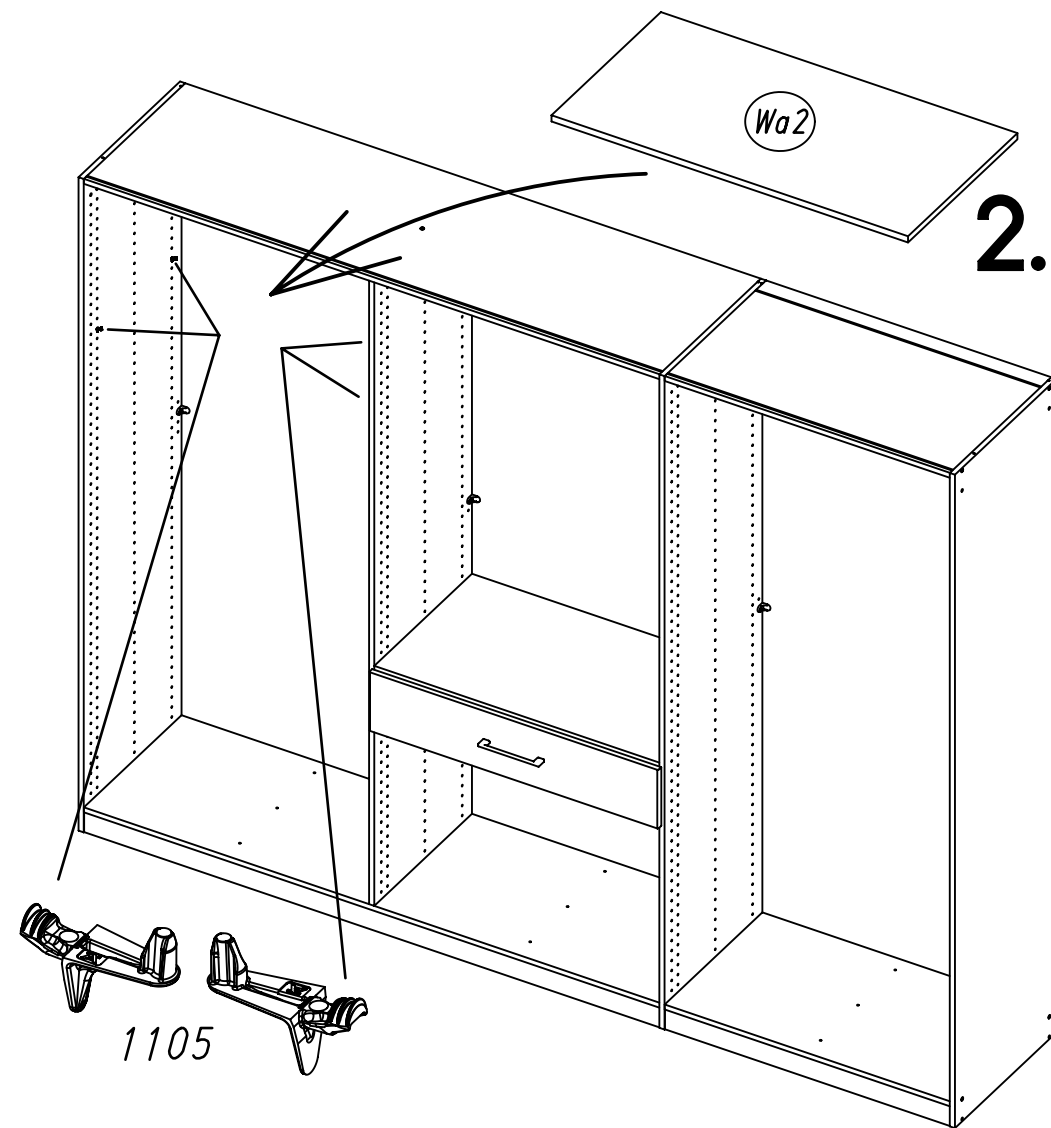
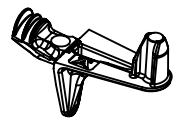
M2466

33.

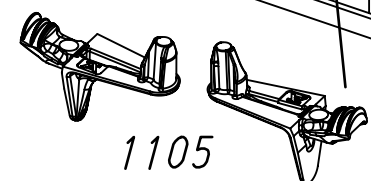
33

4x

1105



2.



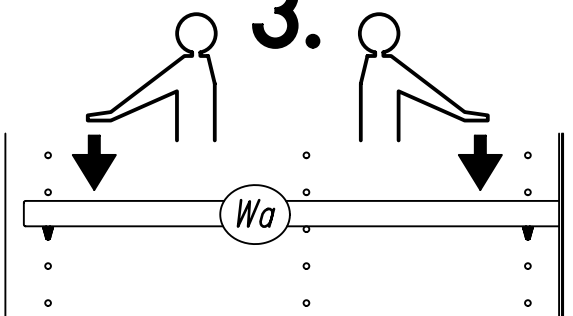
1105

1.



1105

3.



Wa

34.

34

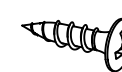
2x

279

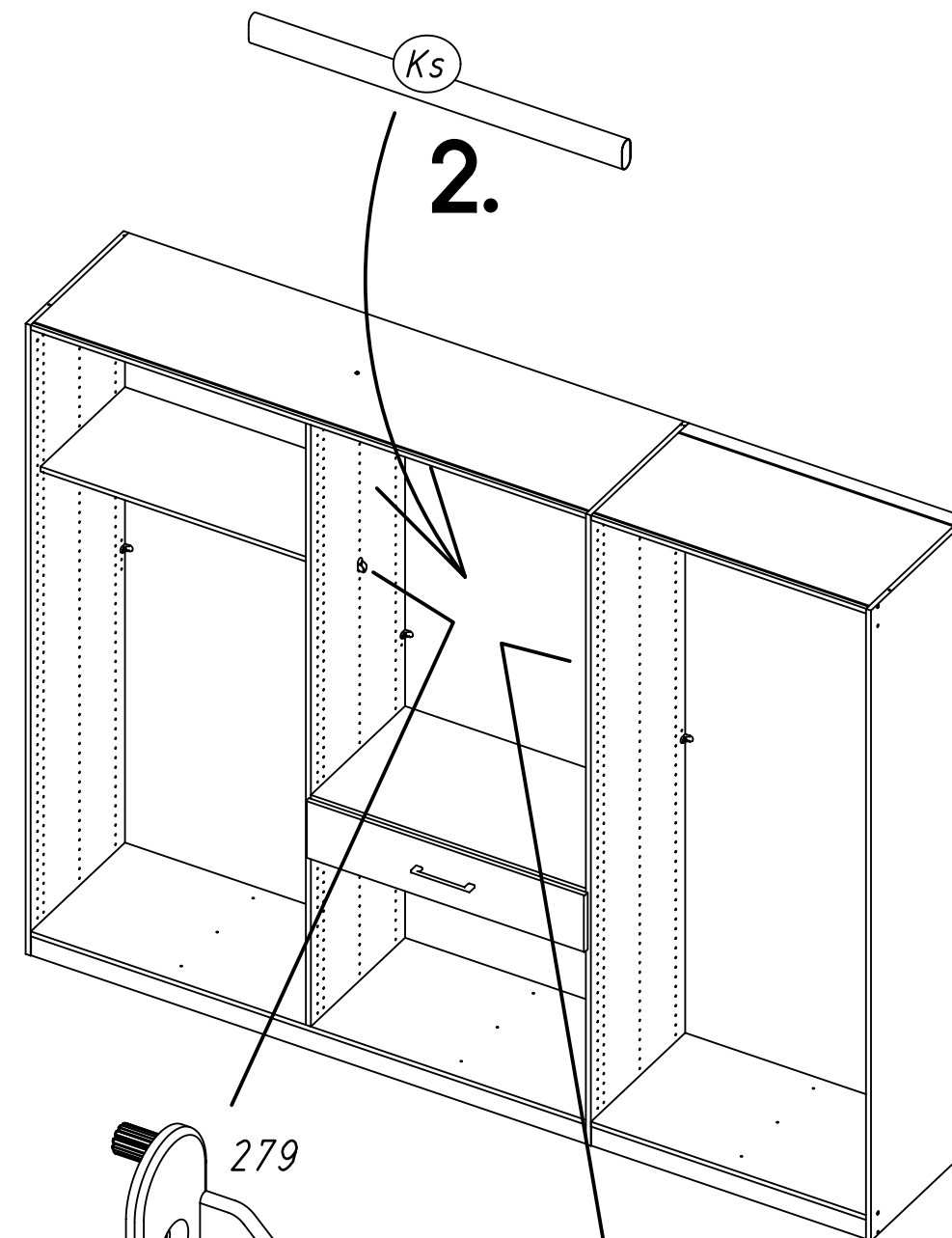
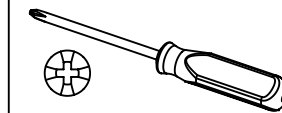


2x

205

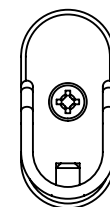


3,5x15

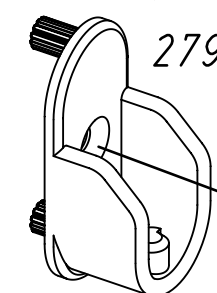


2.

279



279

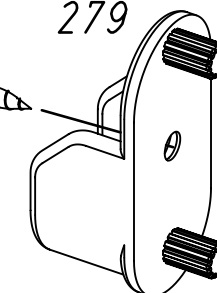


279

205

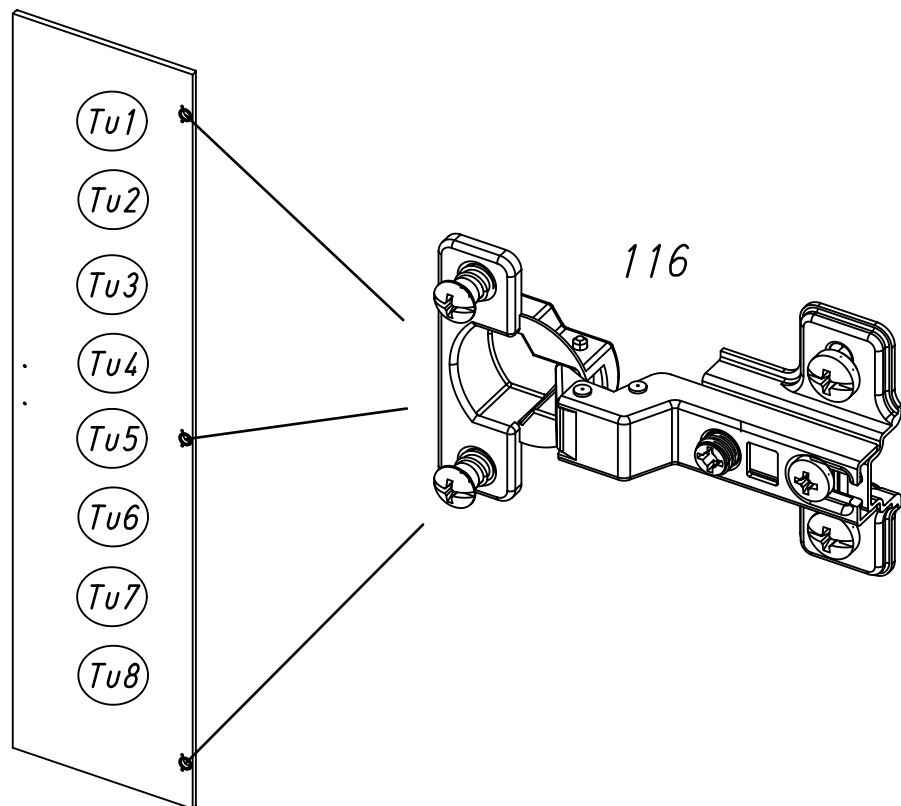
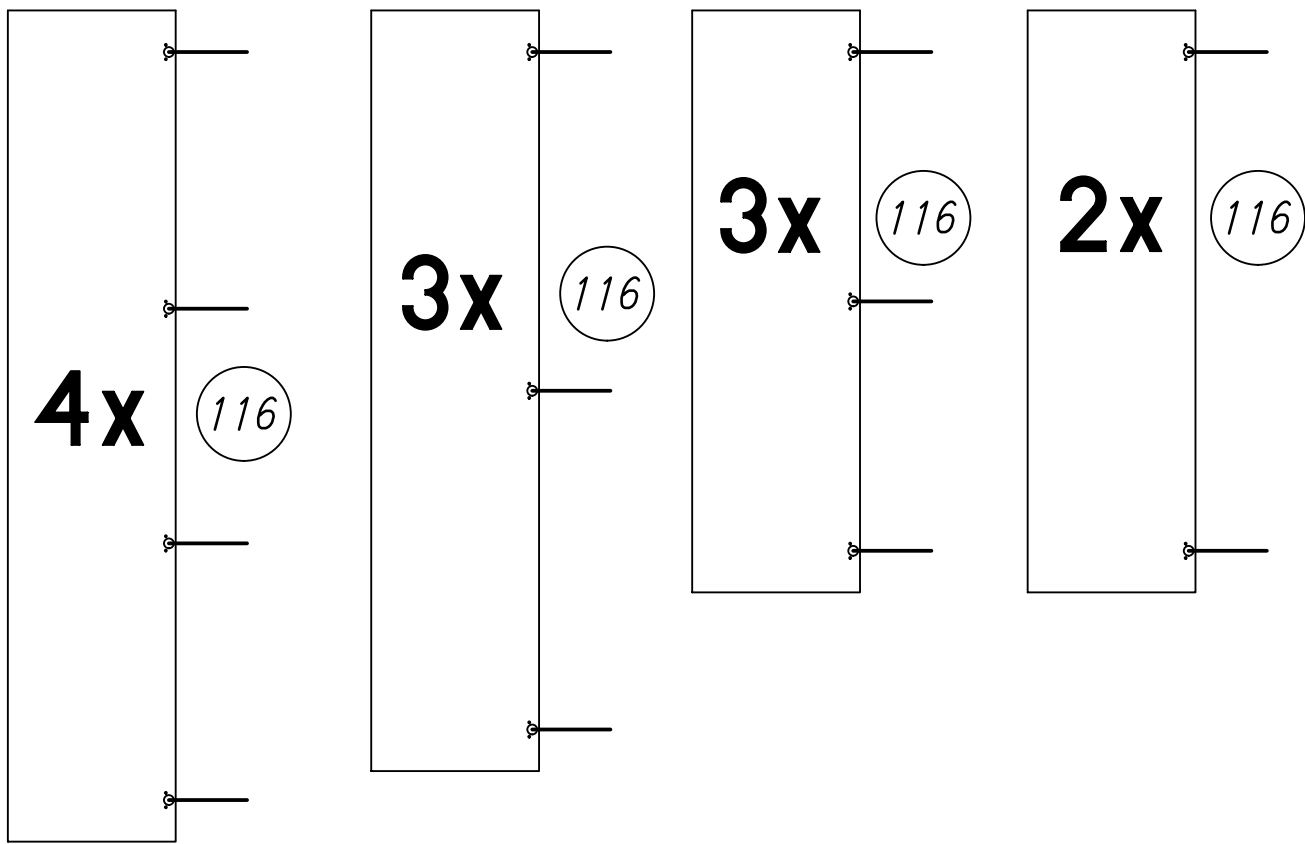
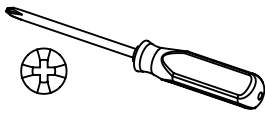
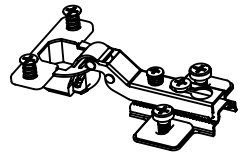
1.

279

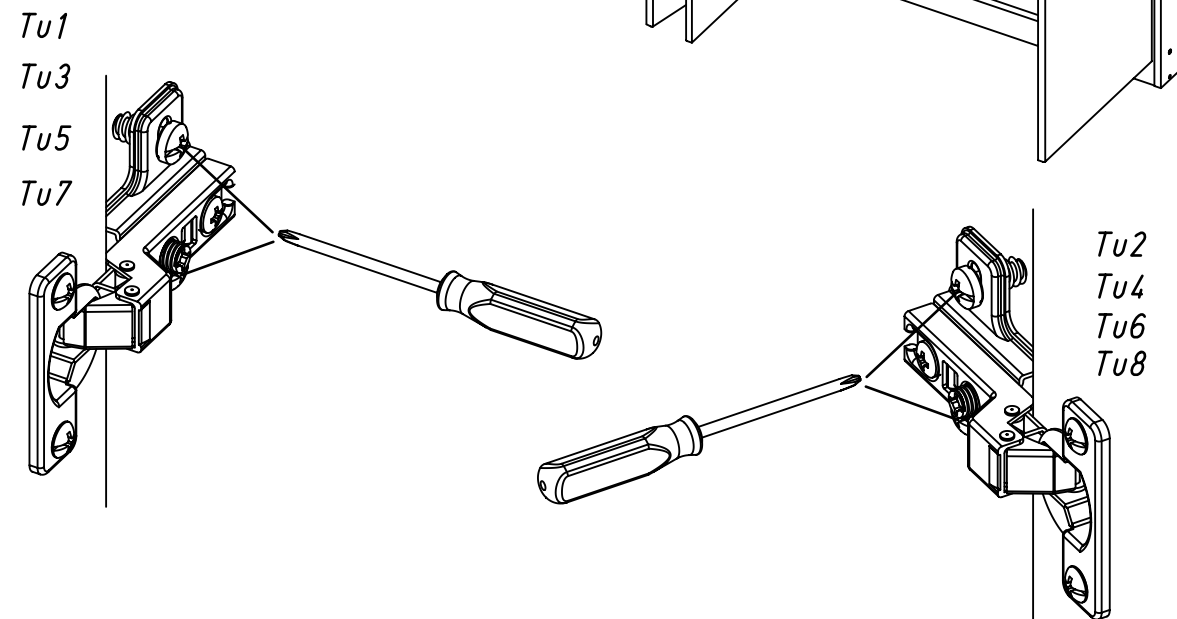
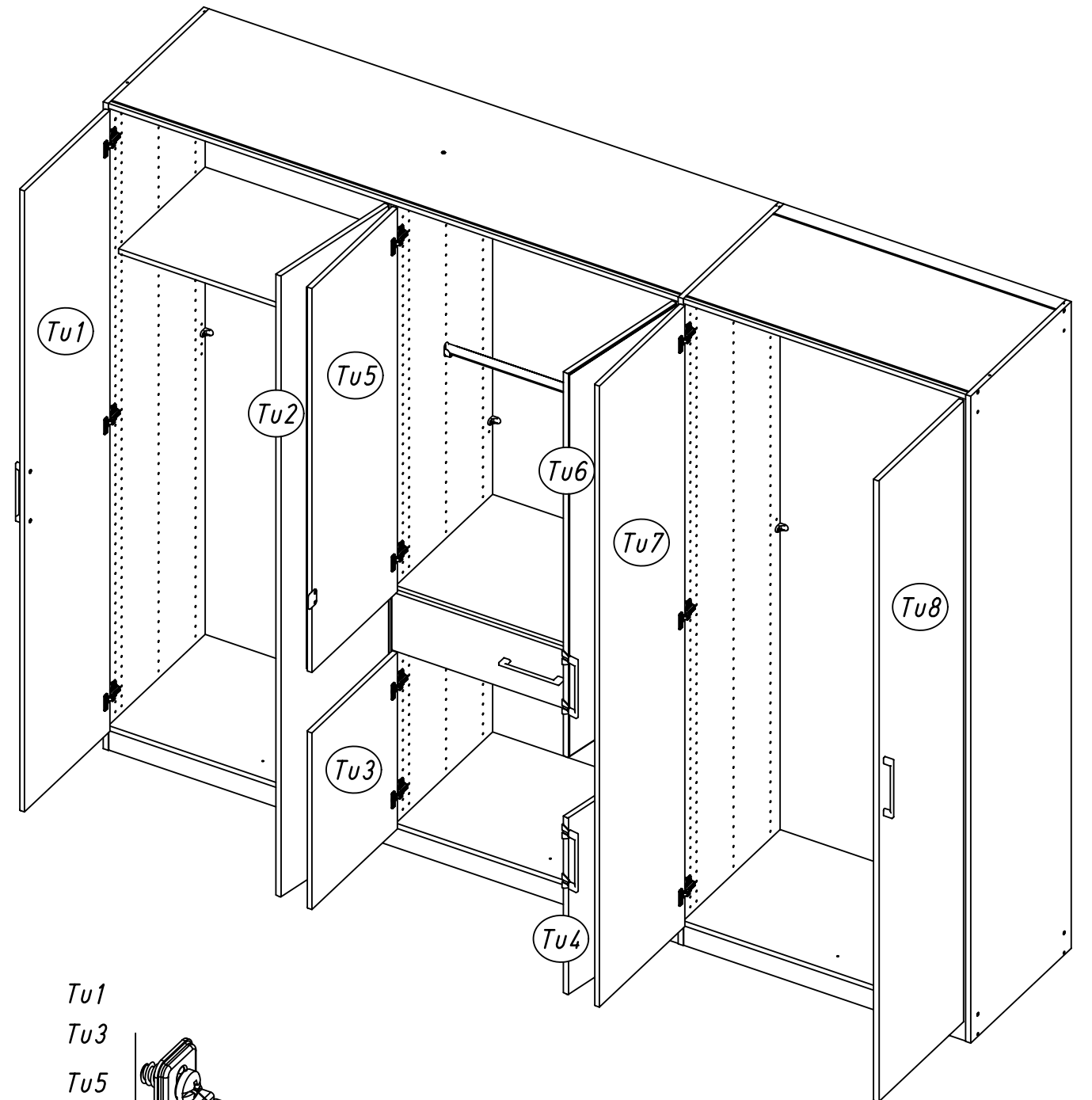
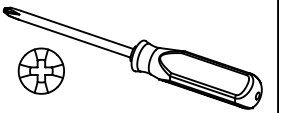


35

116



36

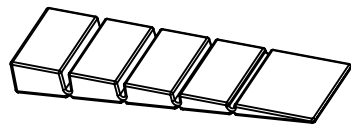


37.

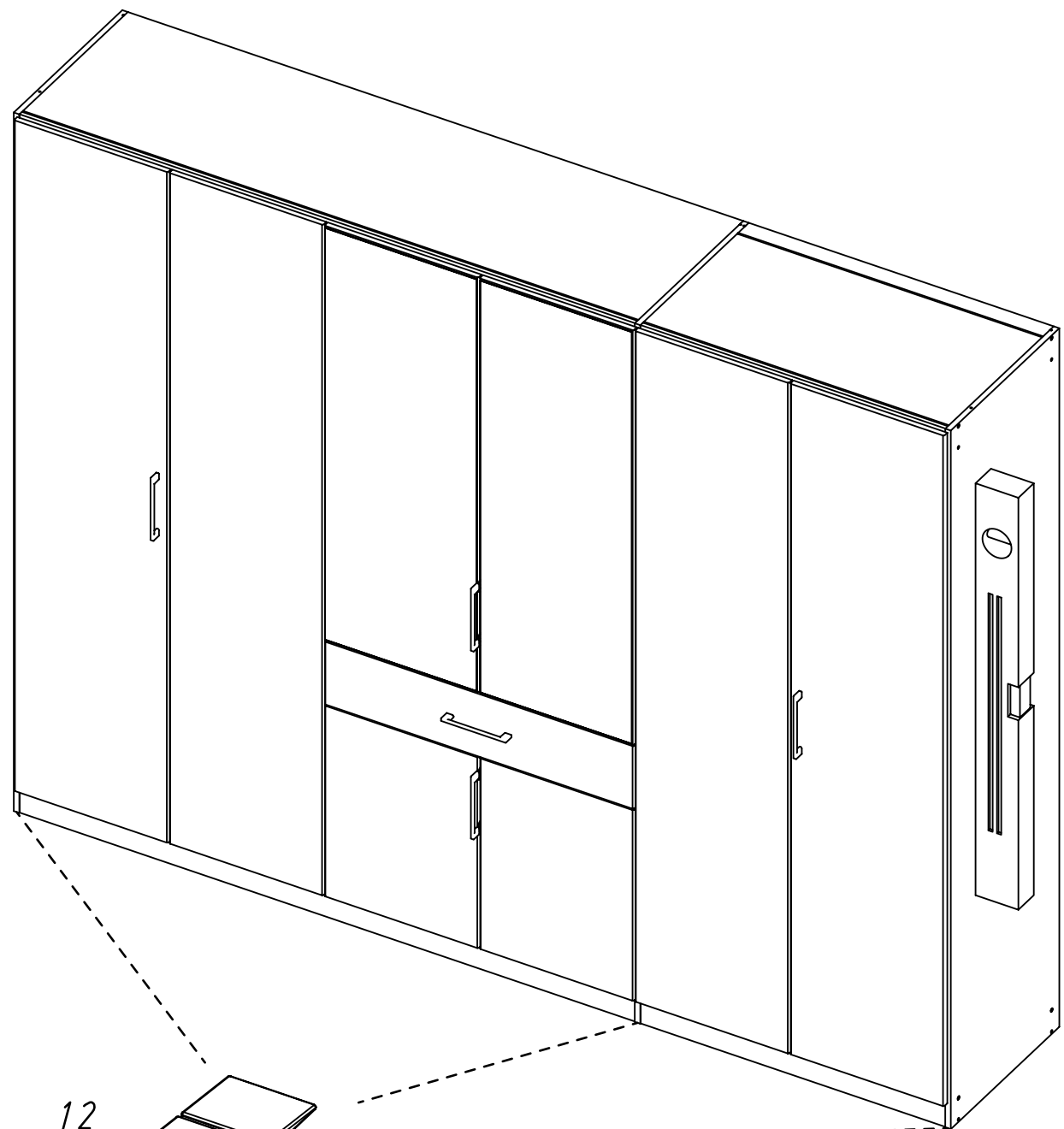
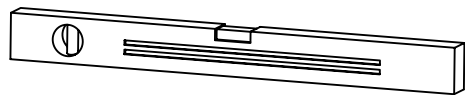
37

2x

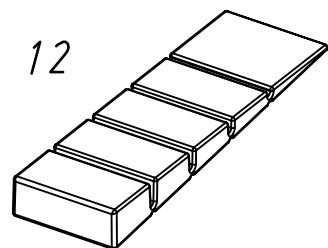
12



55x16x6

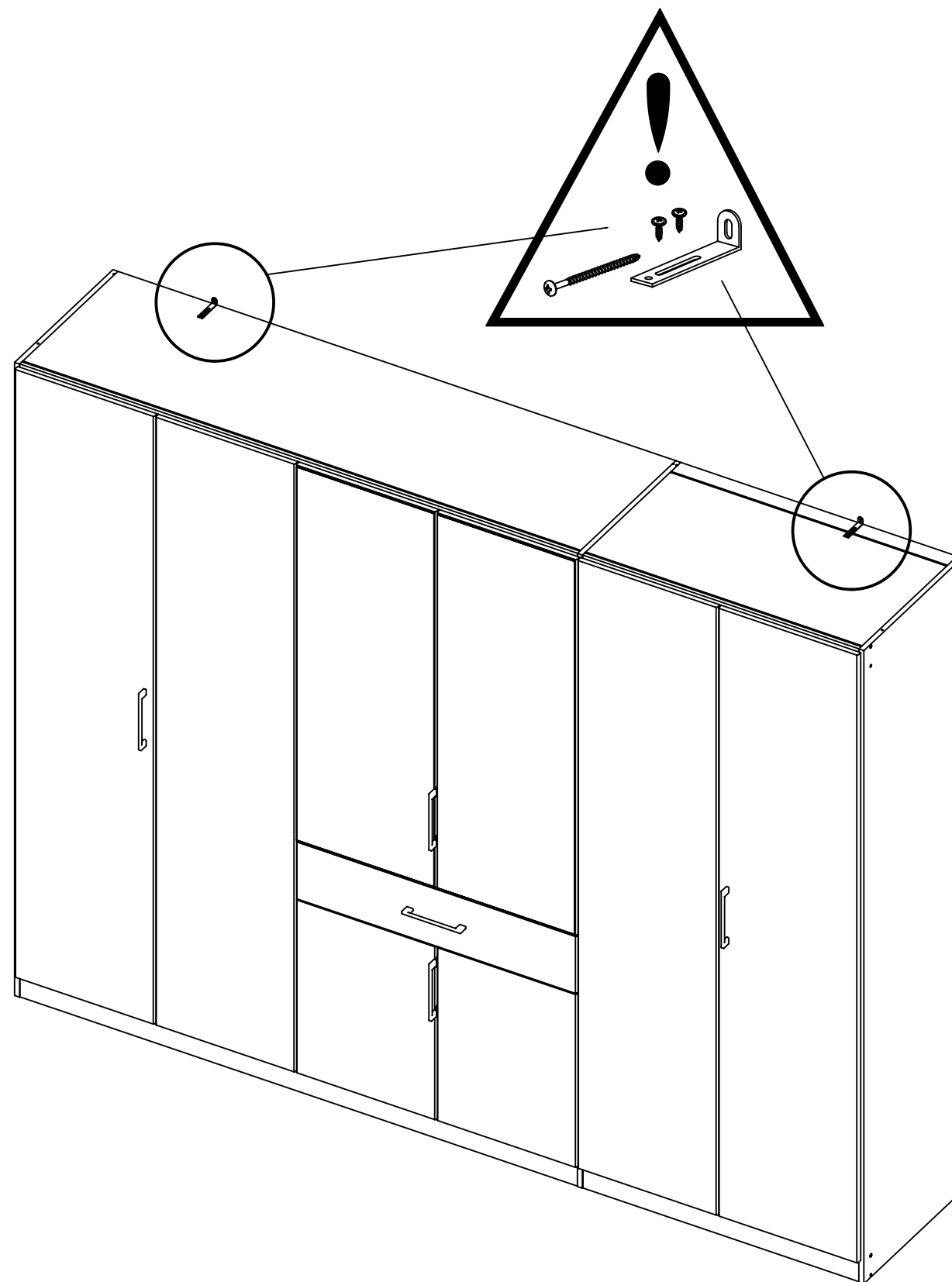


12

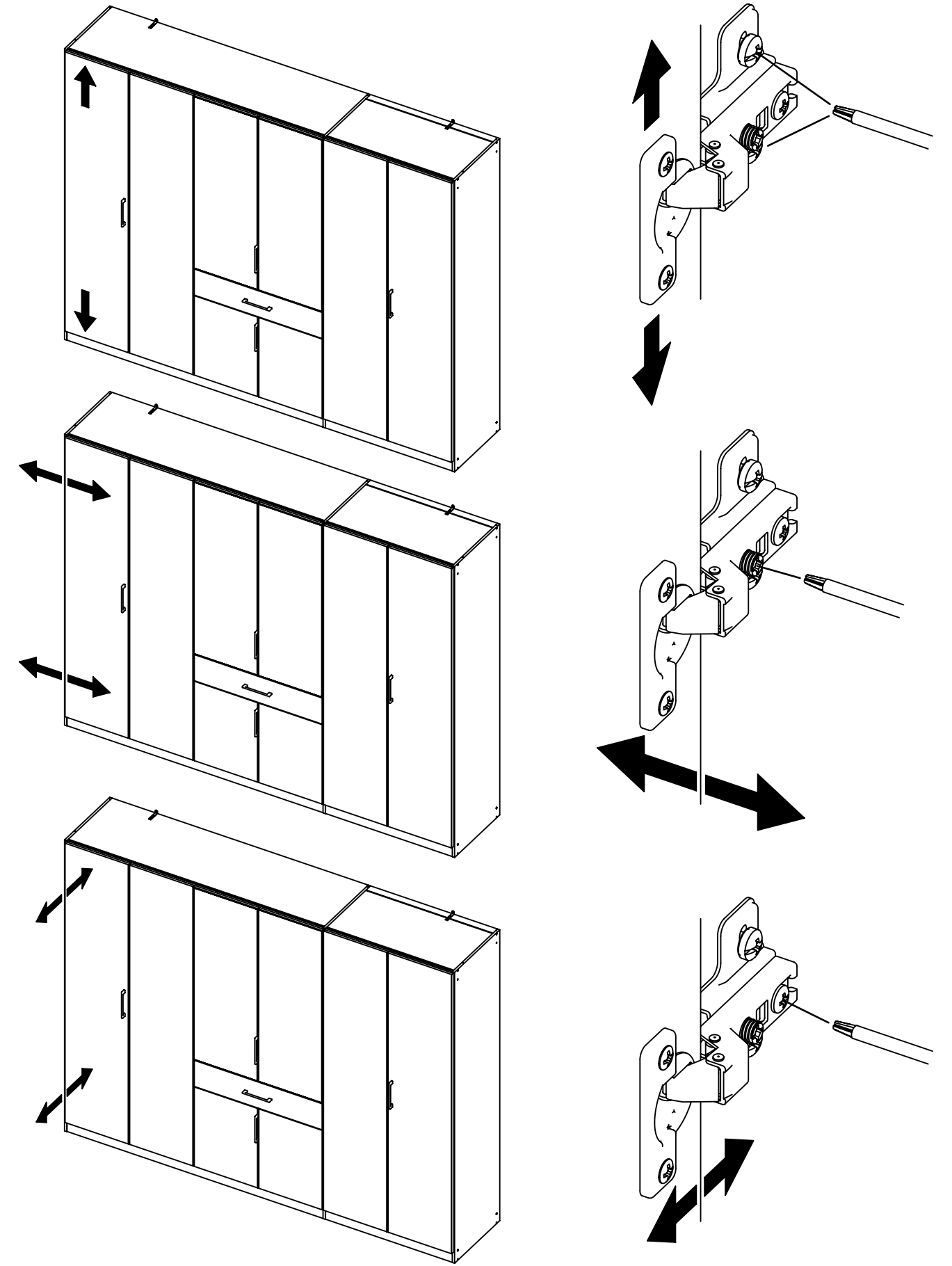
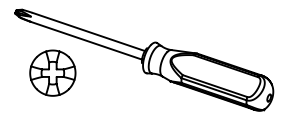


38.

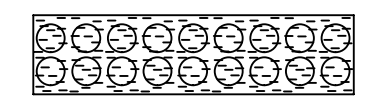
38



39



40



ABD-FOLIE
147x46

