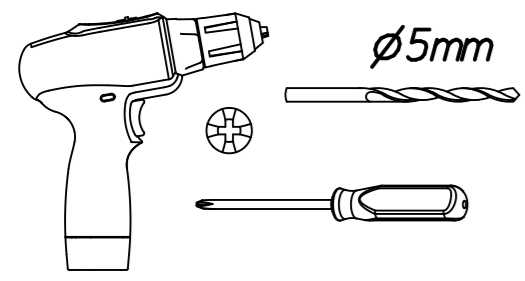


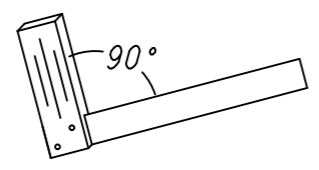
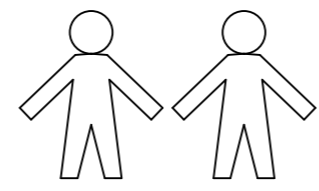
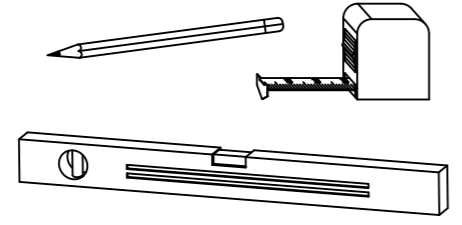
1.

M2077_02

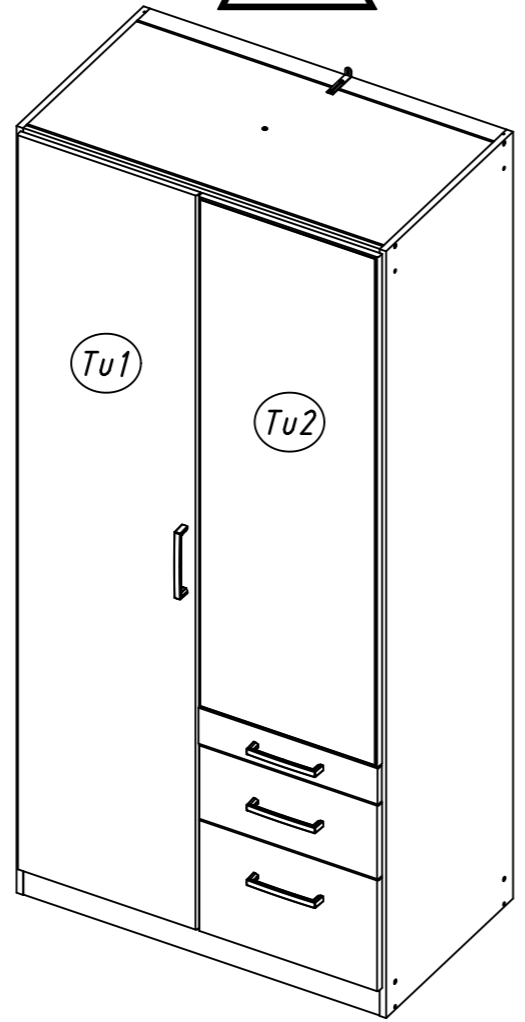
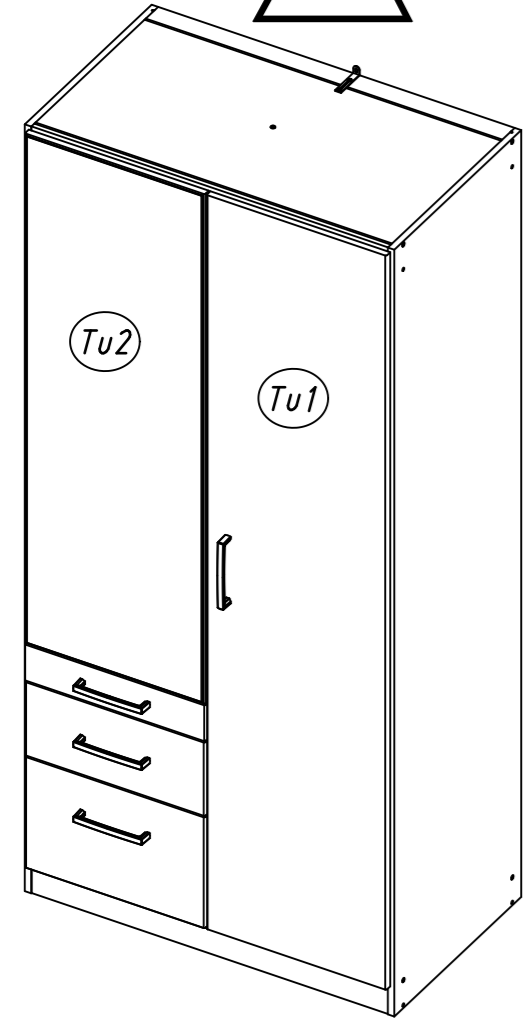
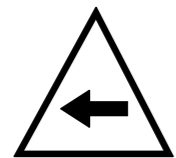
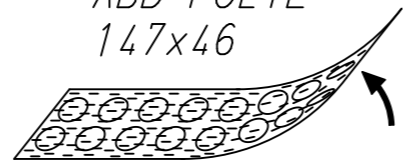
rauch



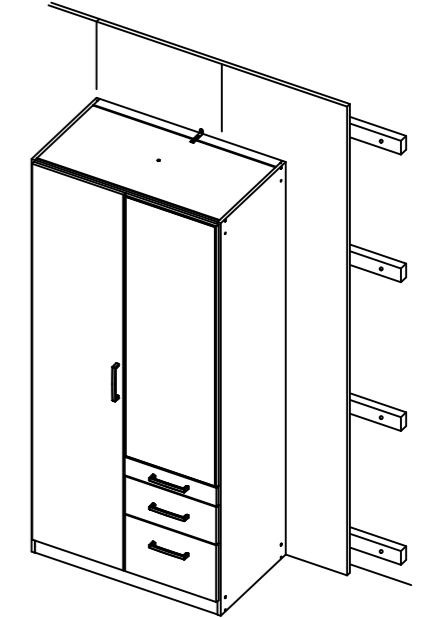
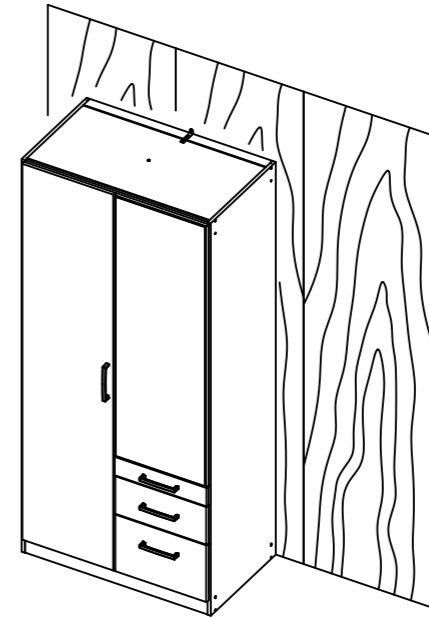
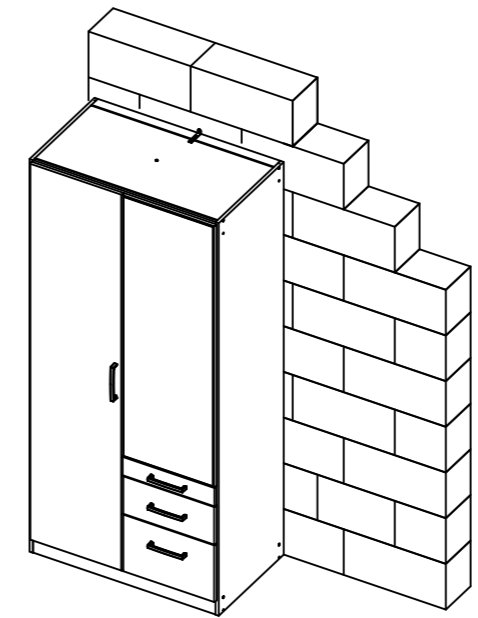
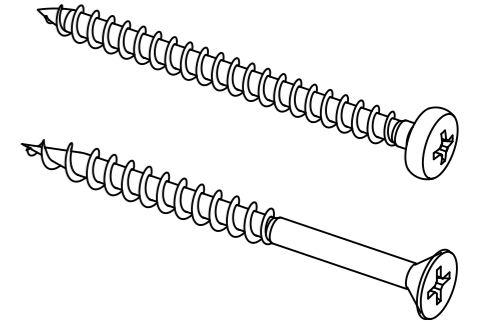
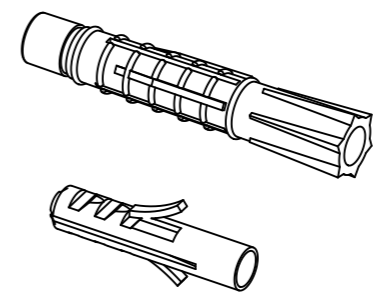
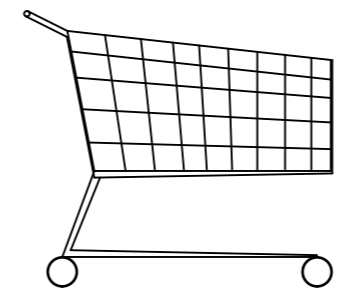
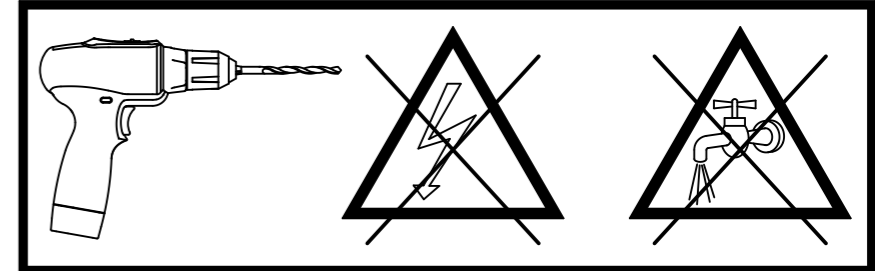
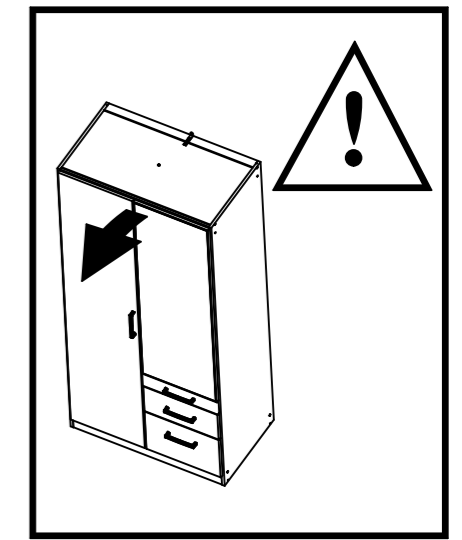
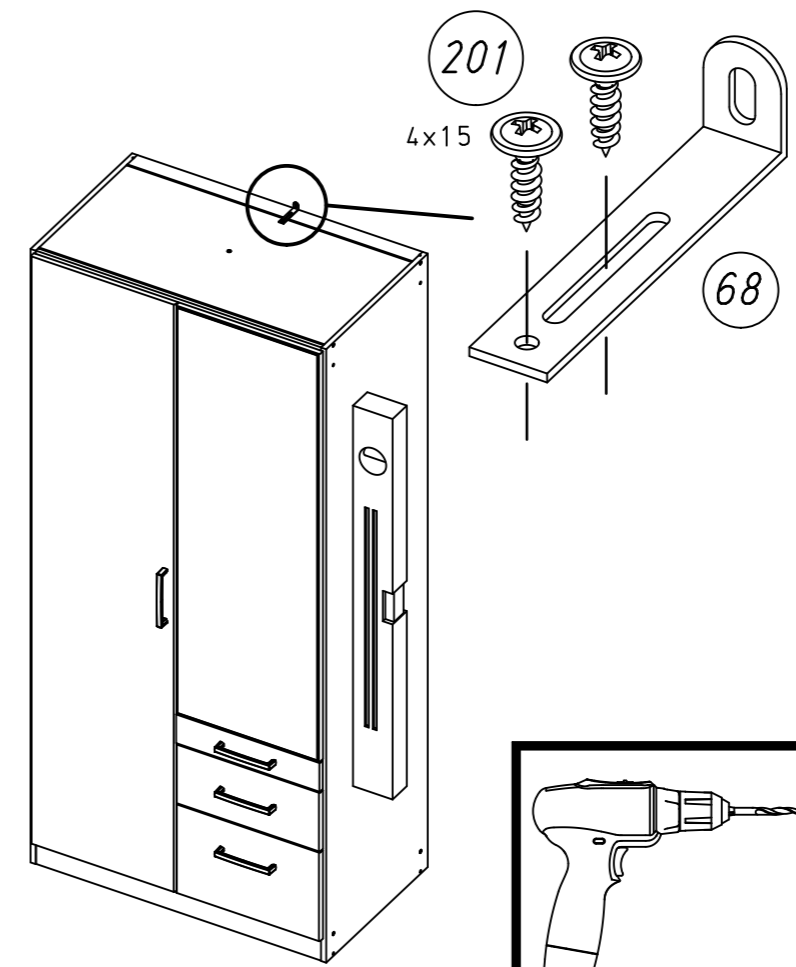
ø5mm



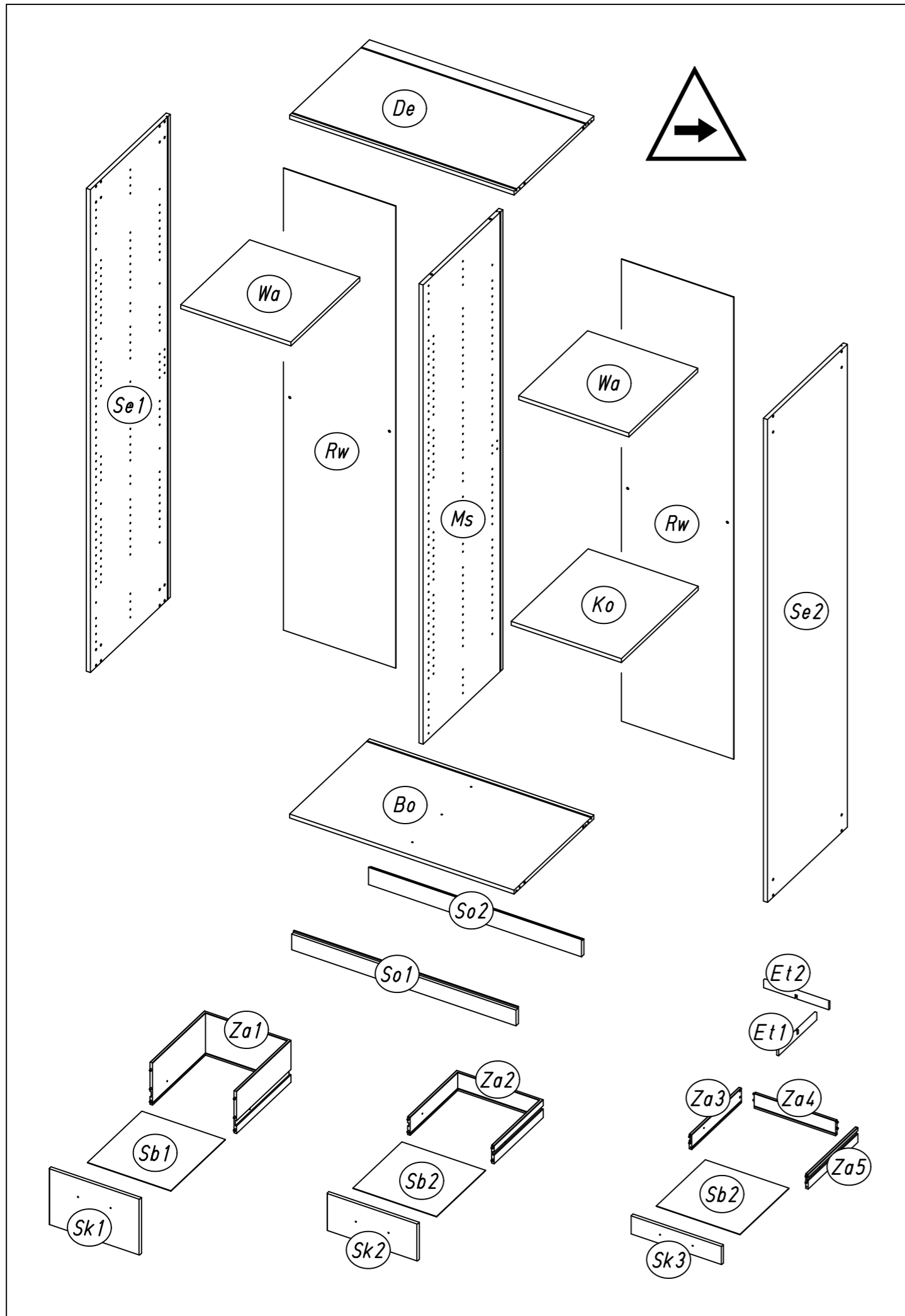
ABD-FOLIE
147x46



2.

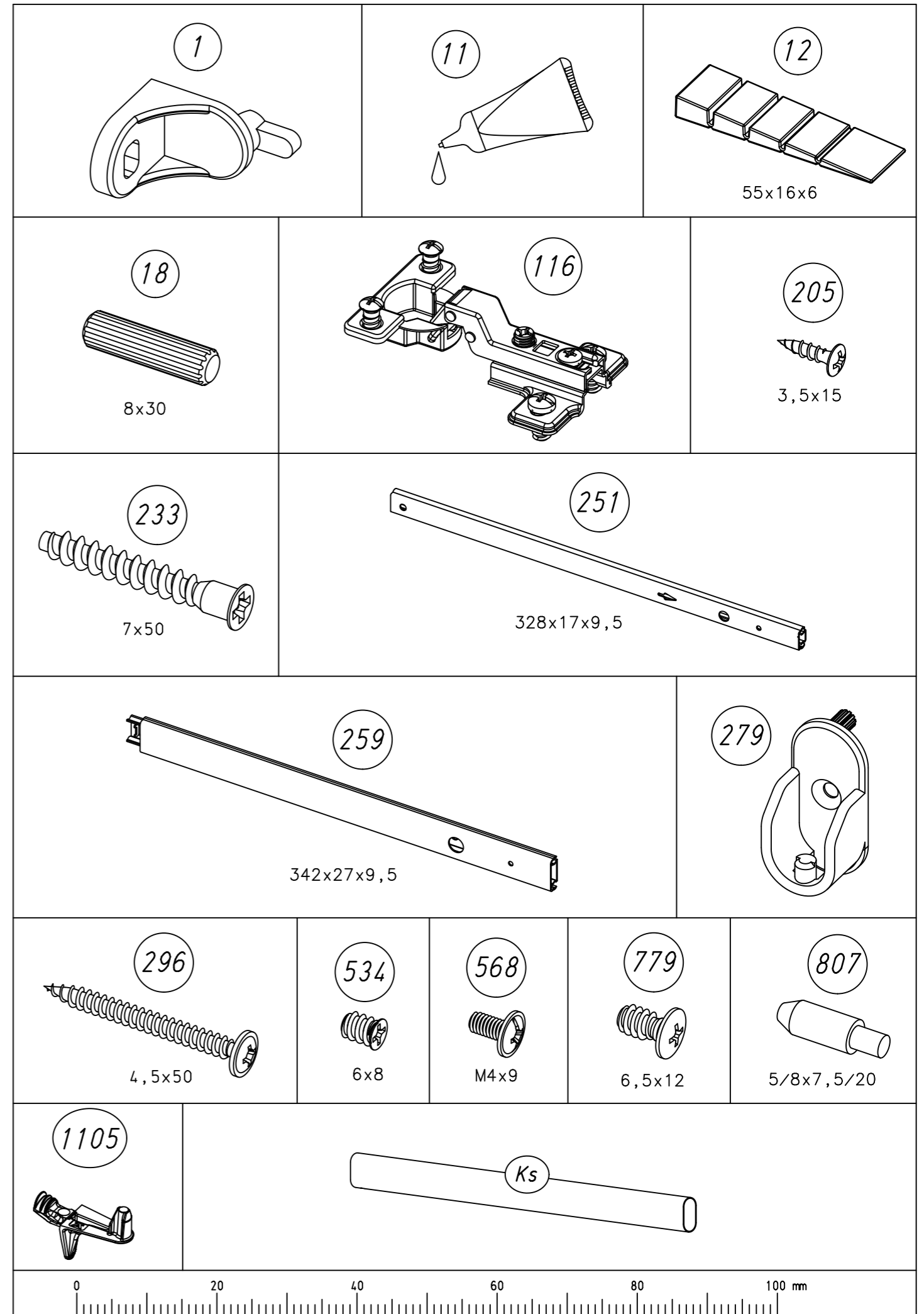


3.



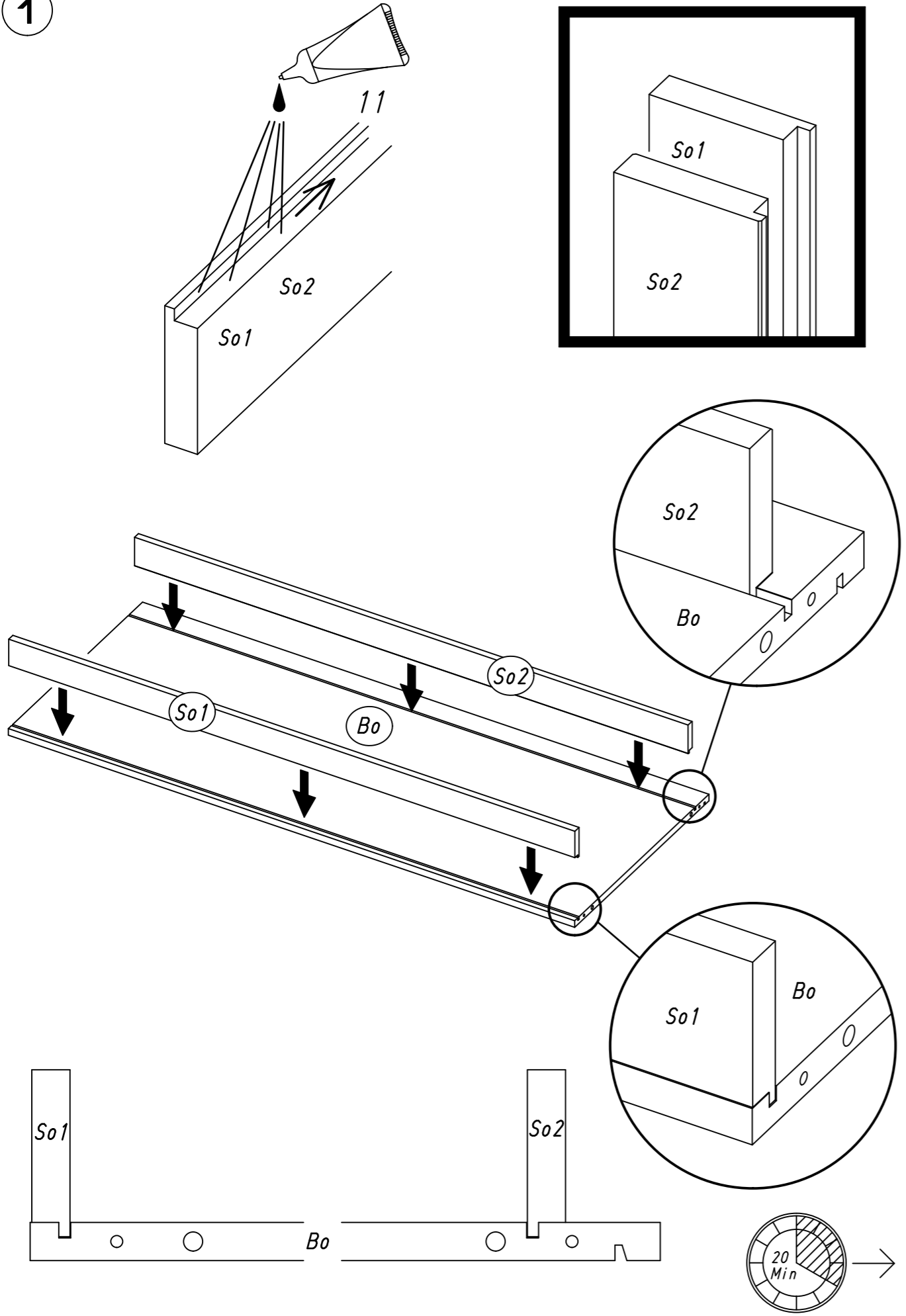
M2077

4.

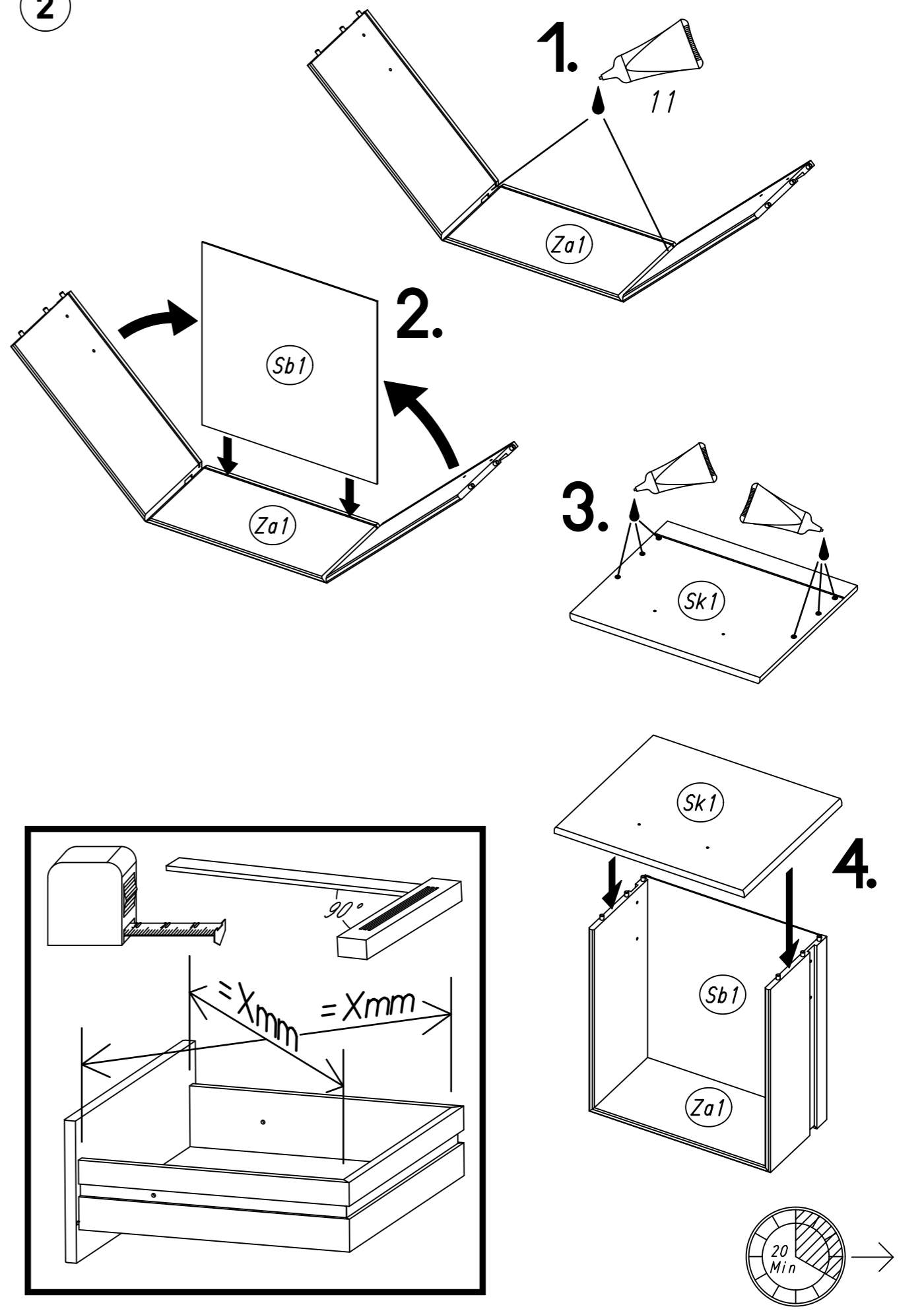


M2077

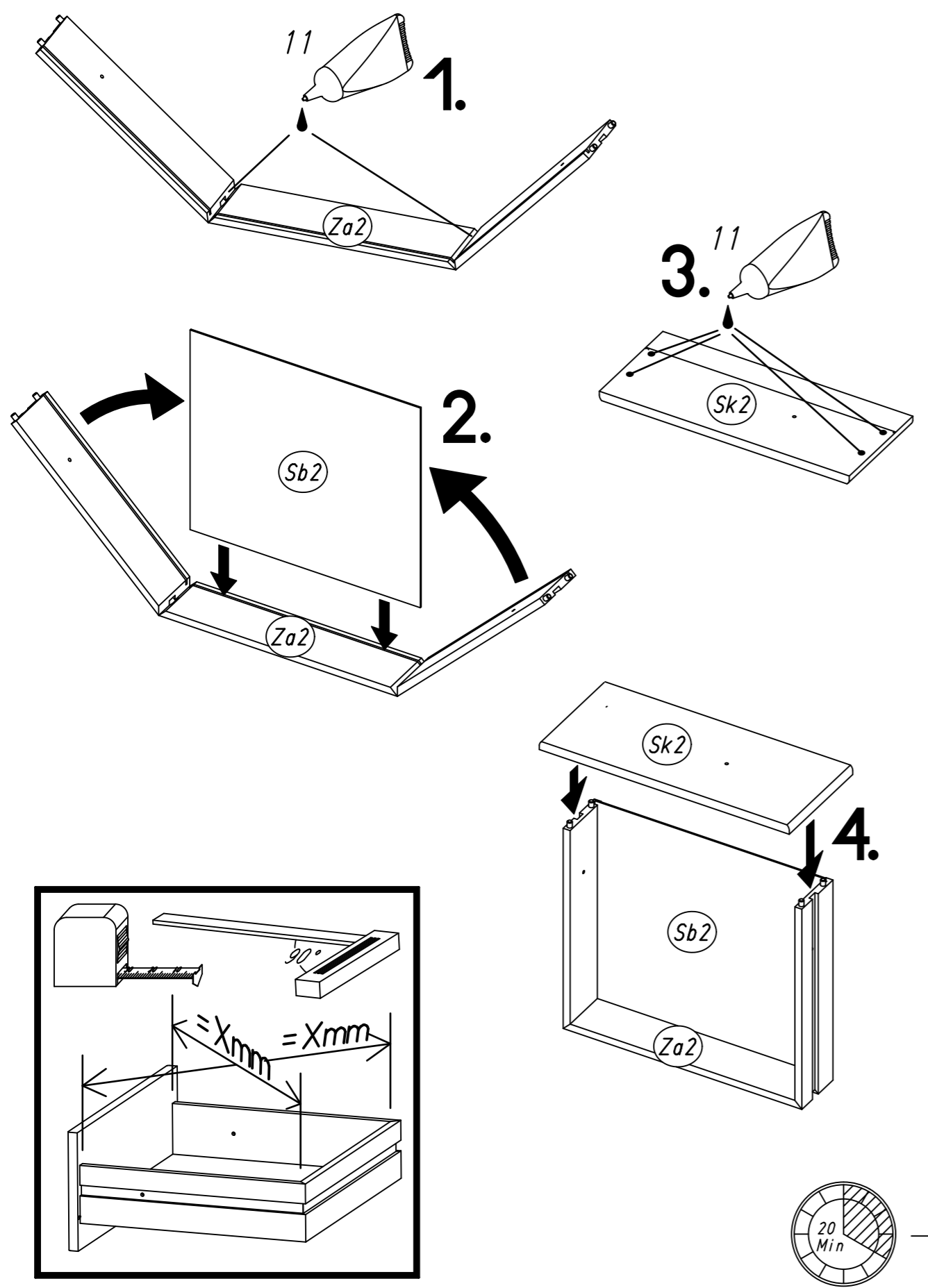
1



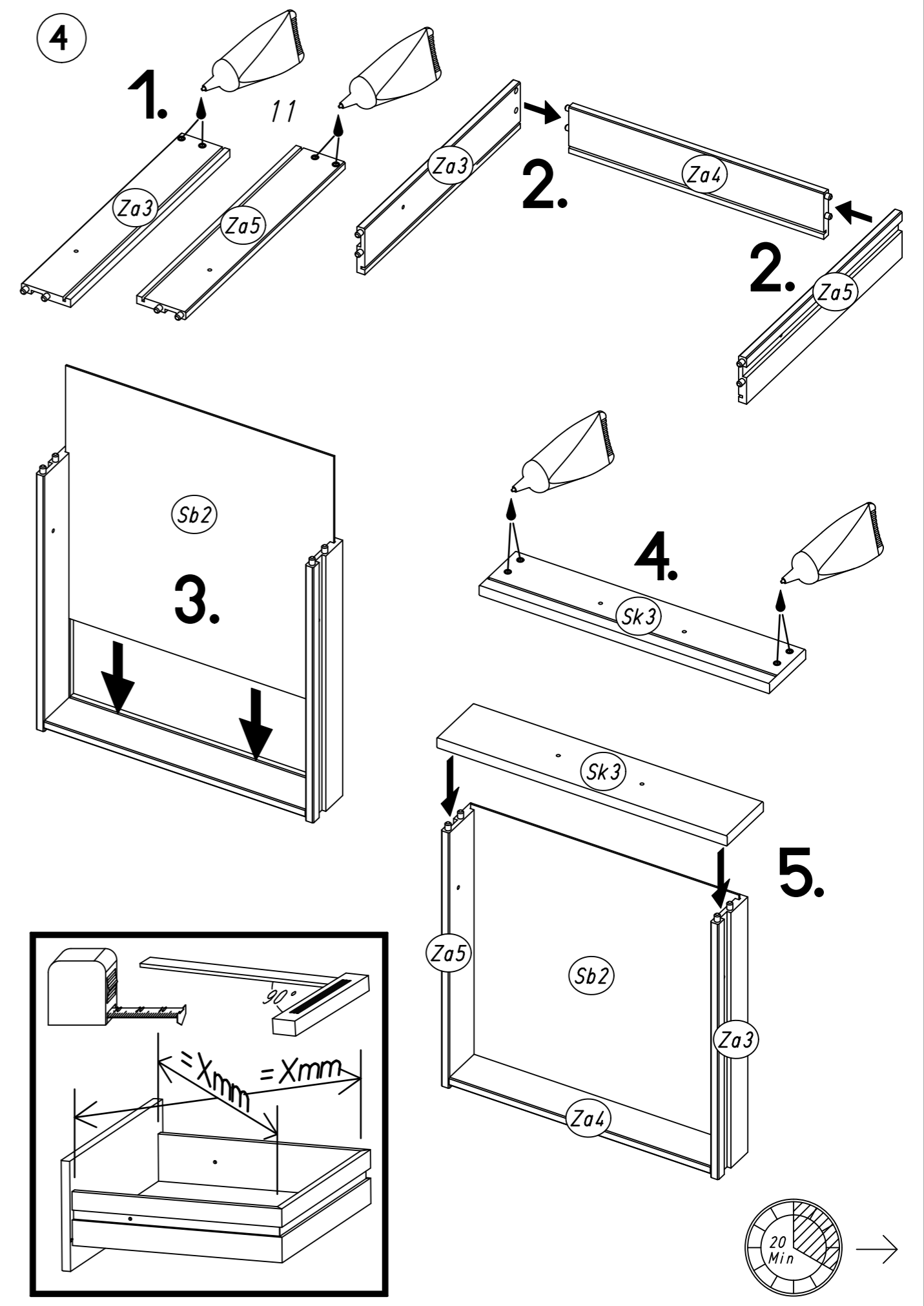
2



3

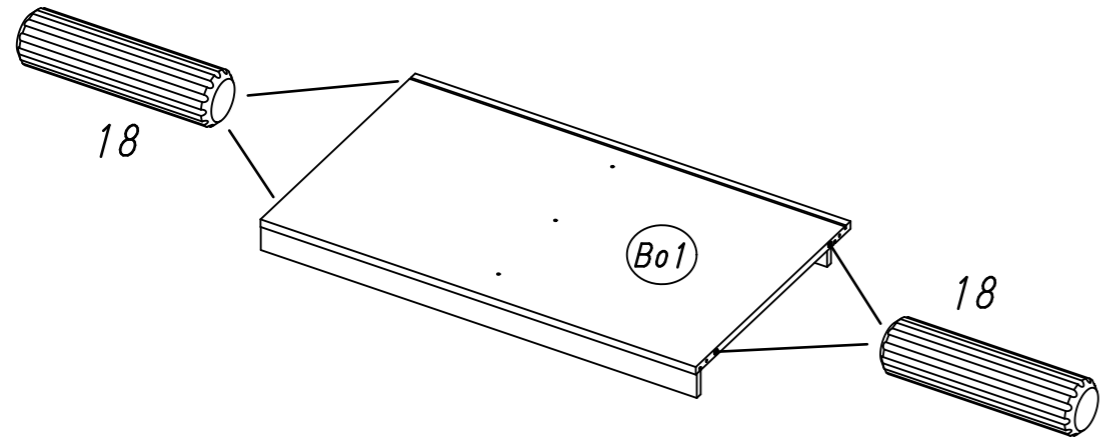


4

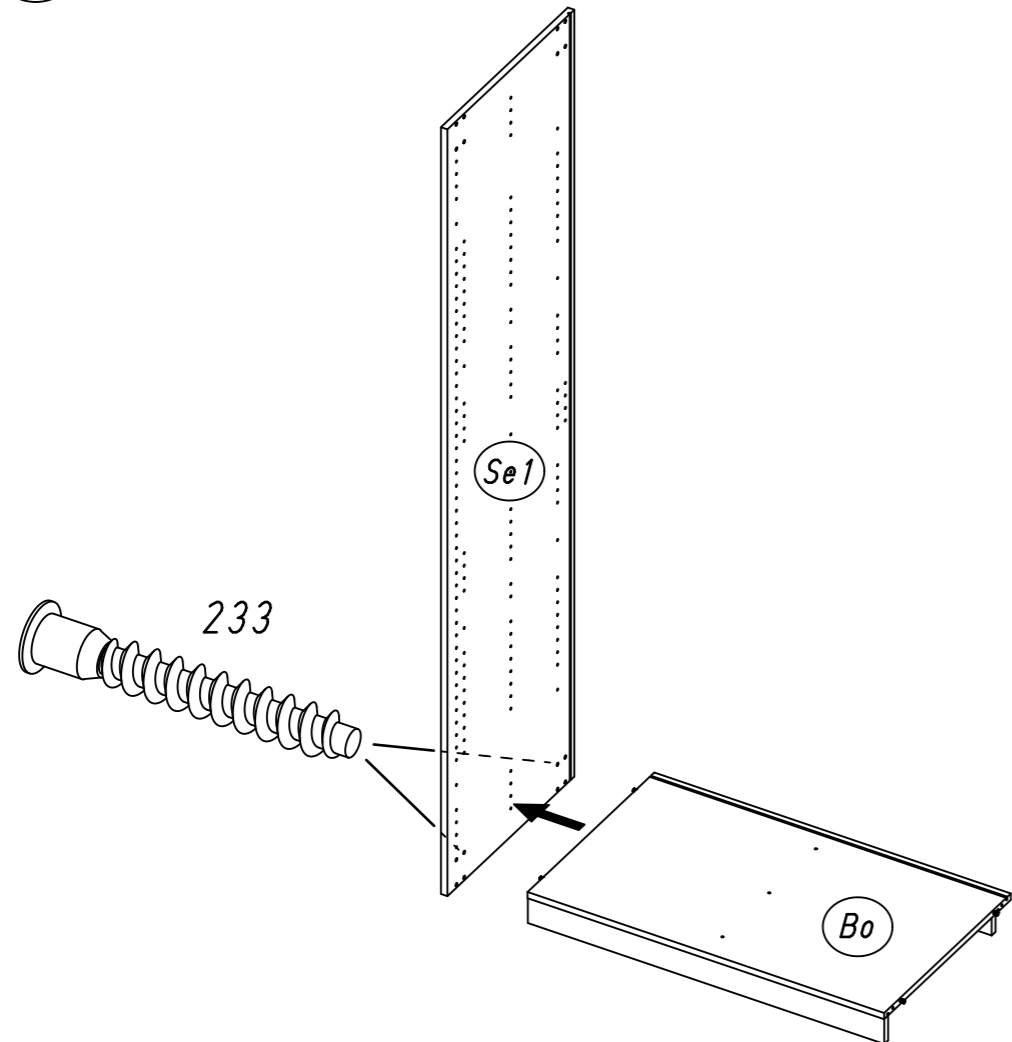


9.

5 18



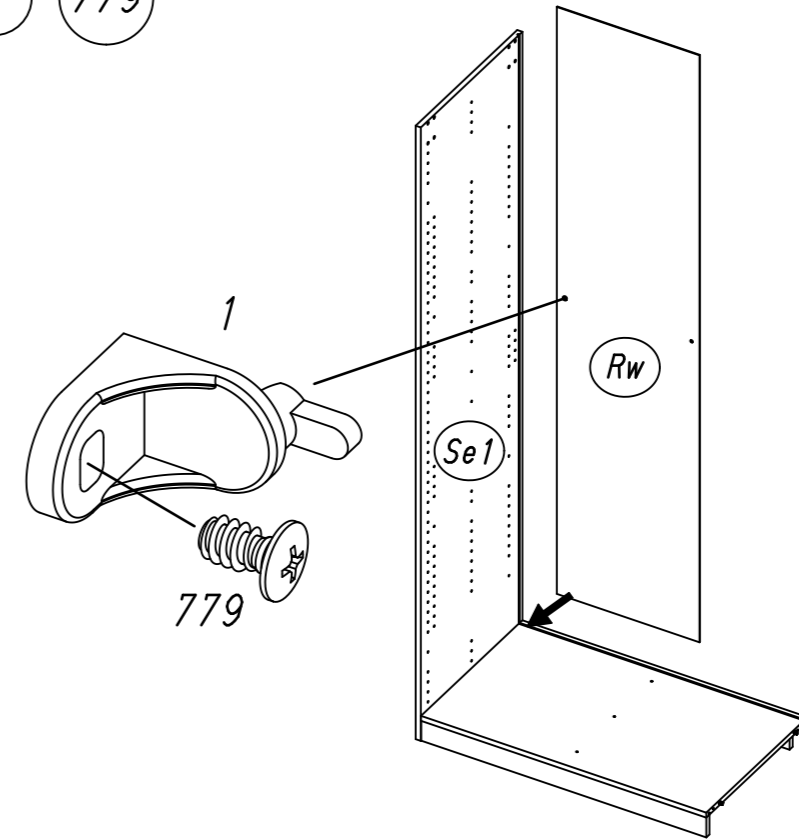
6 233



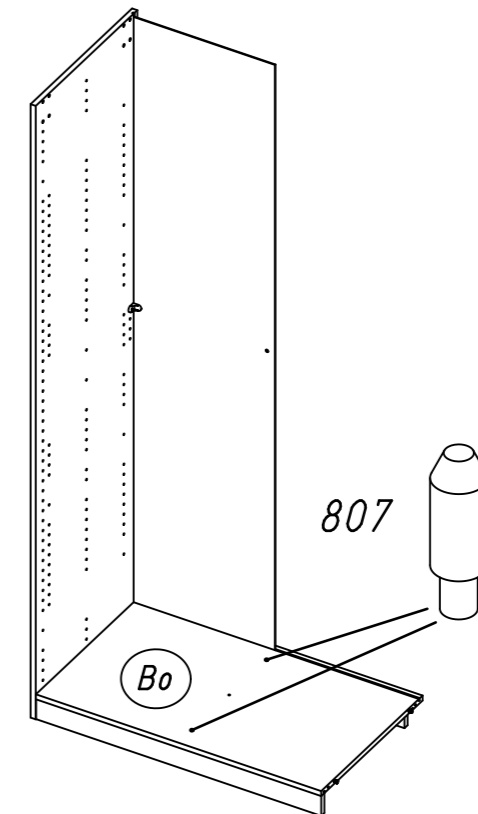
M2077

10.

7 1 779



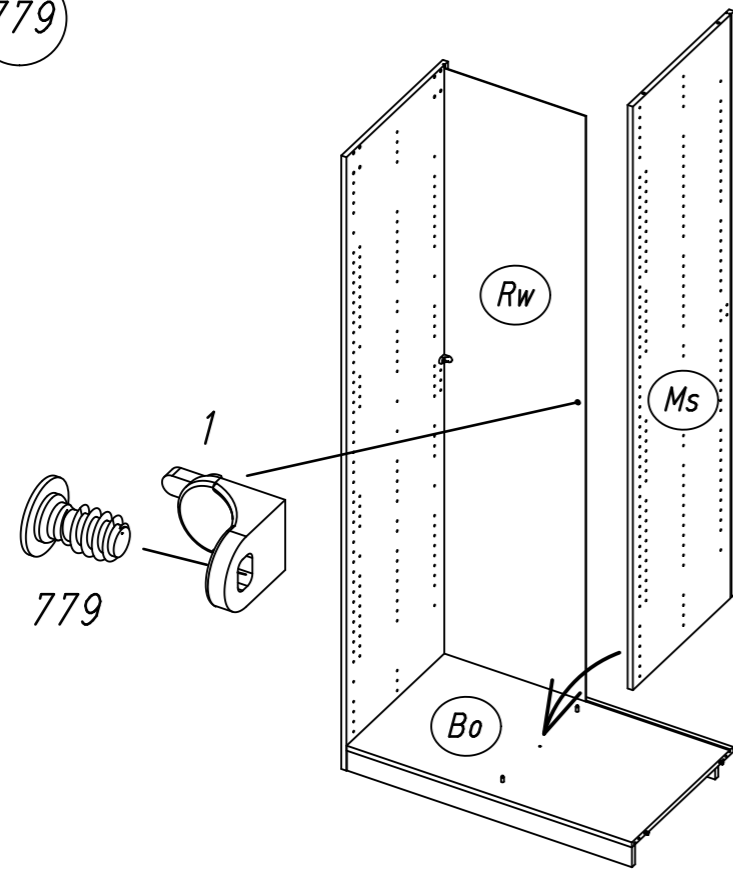
8 807



M2077

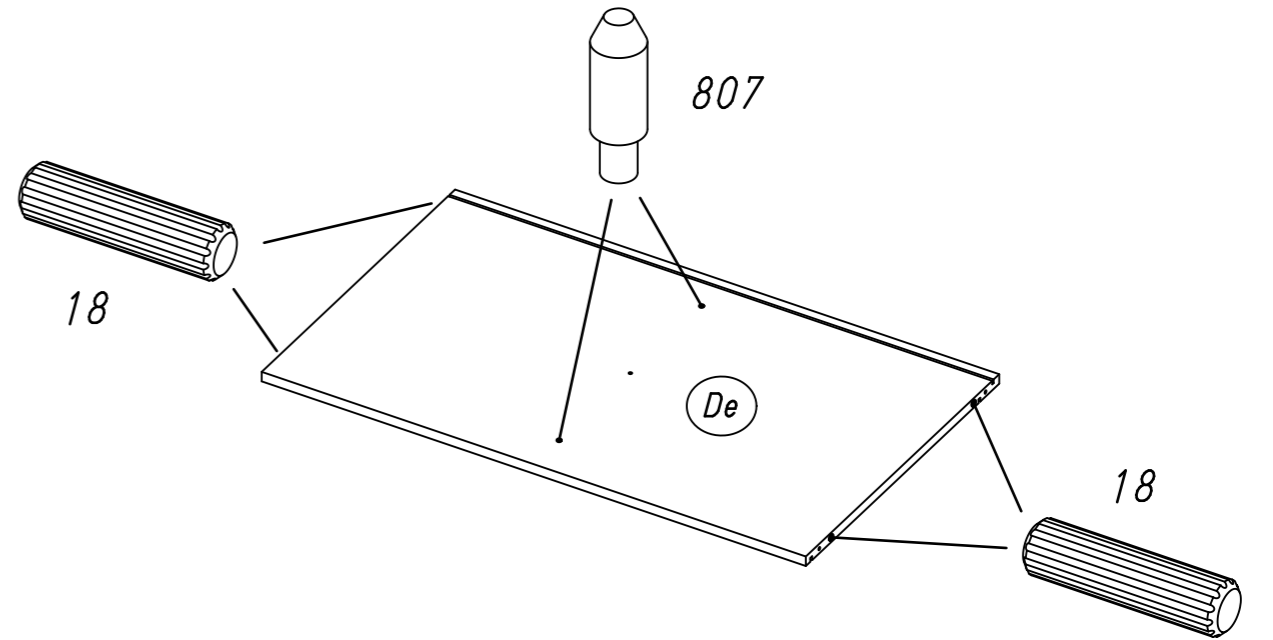
11.

9 1 779

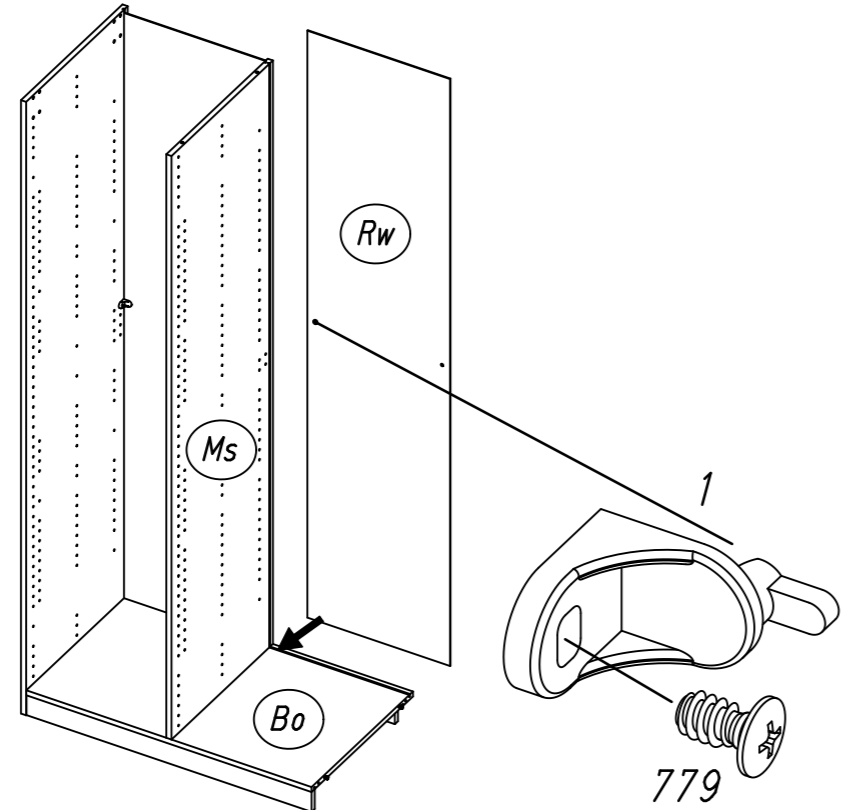


12.

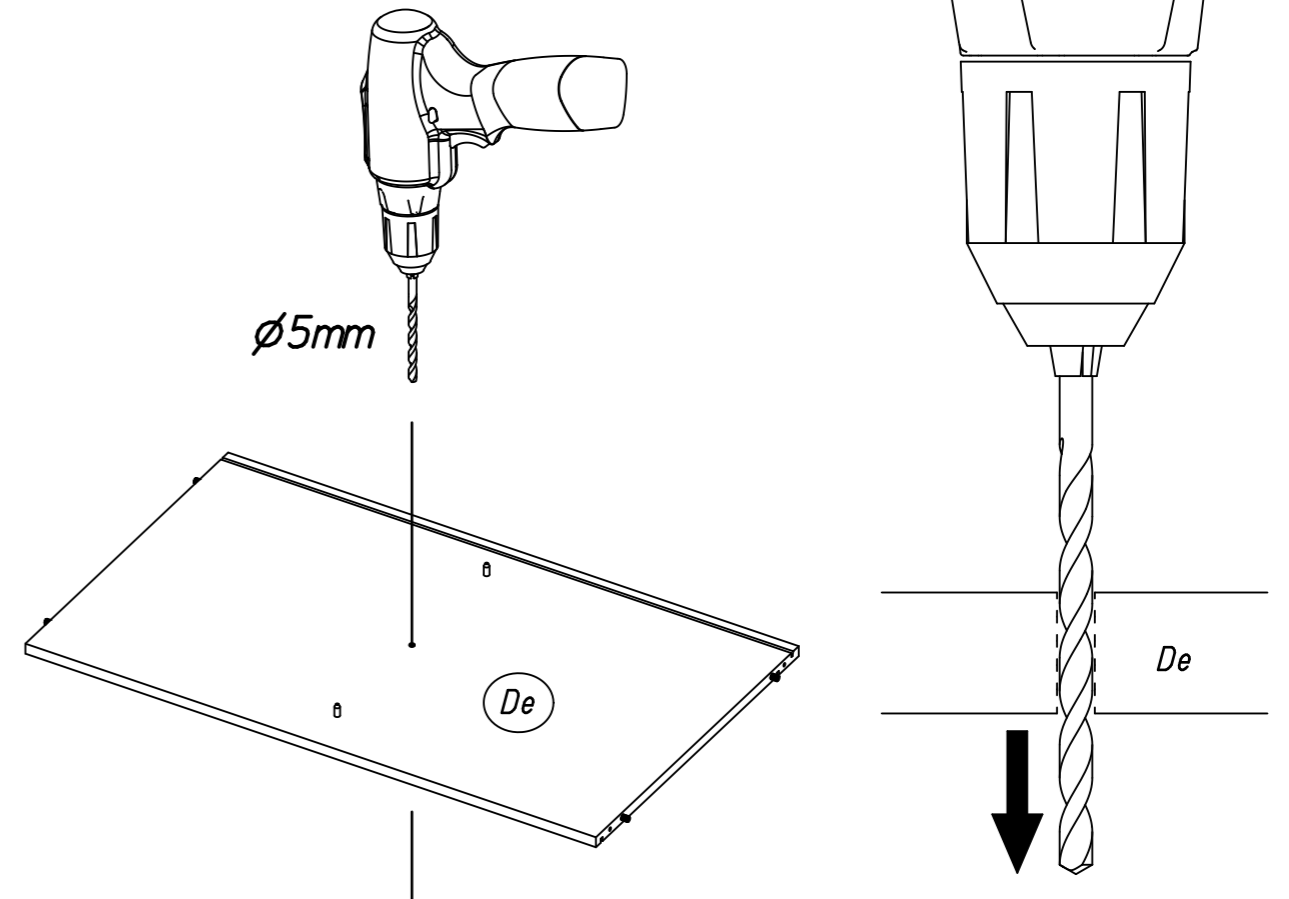
11 18 807



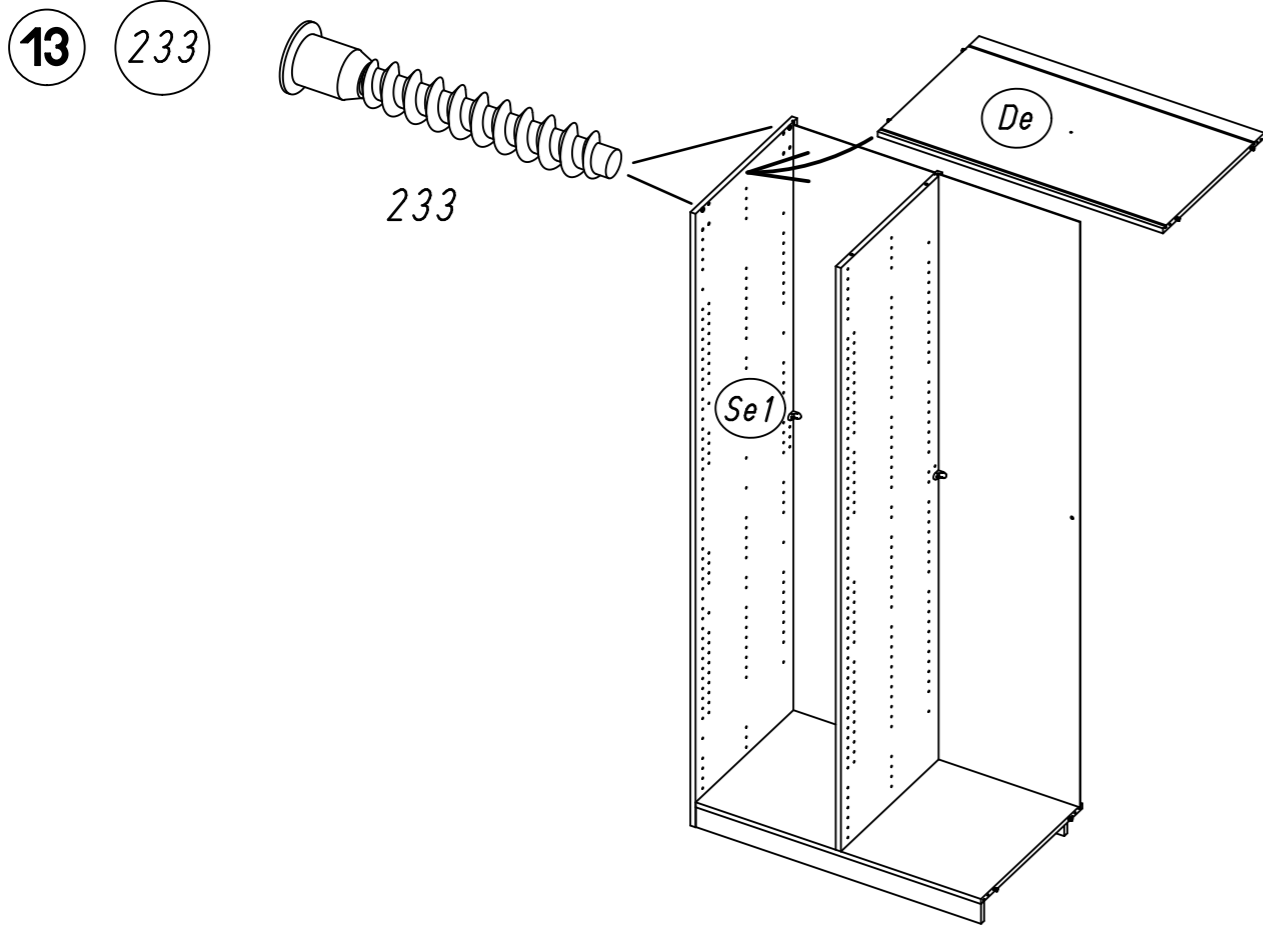
10 1 779



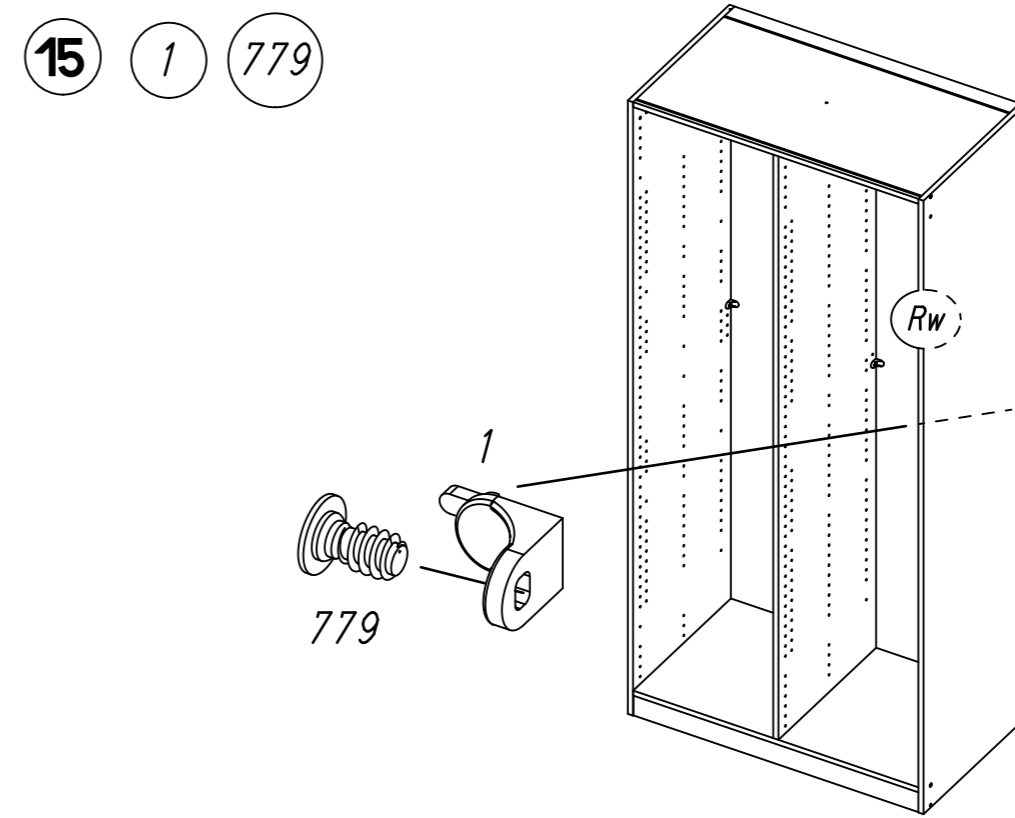
12



13.

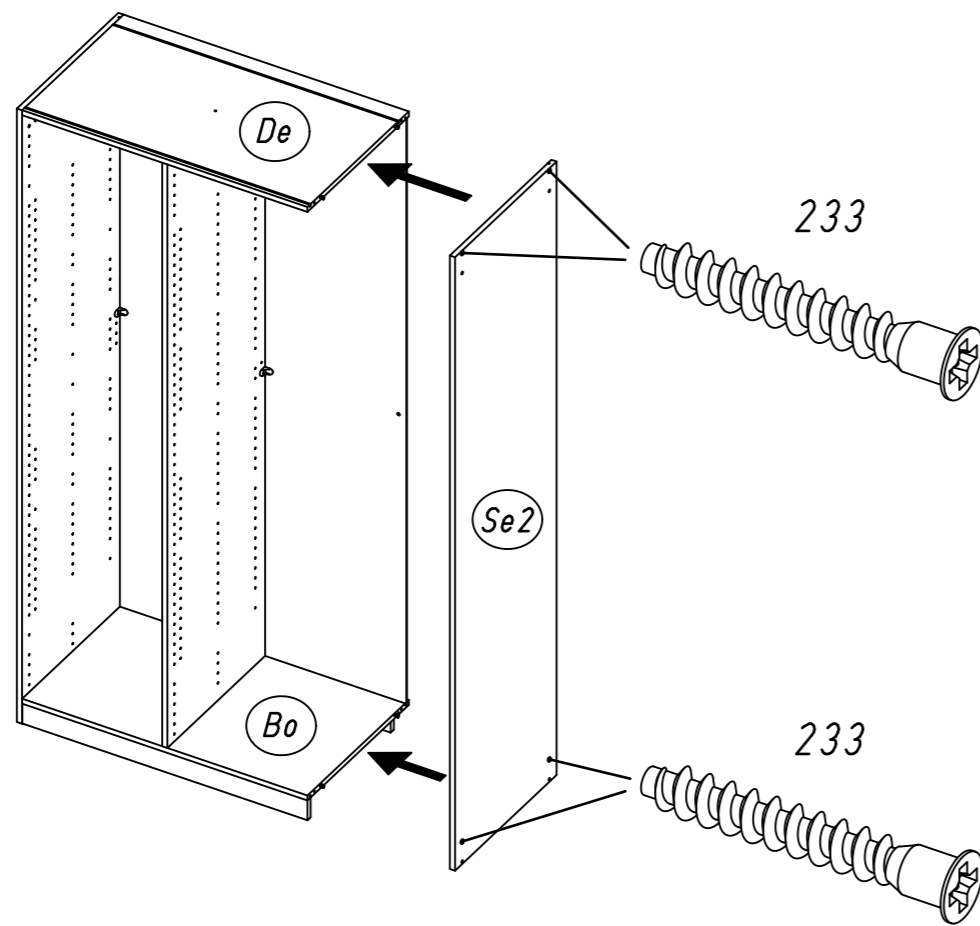


14.



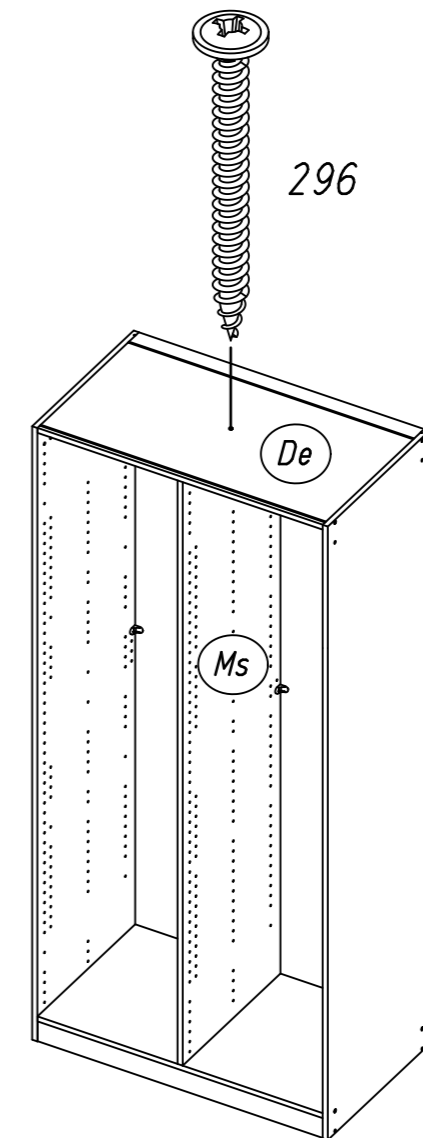
14

233

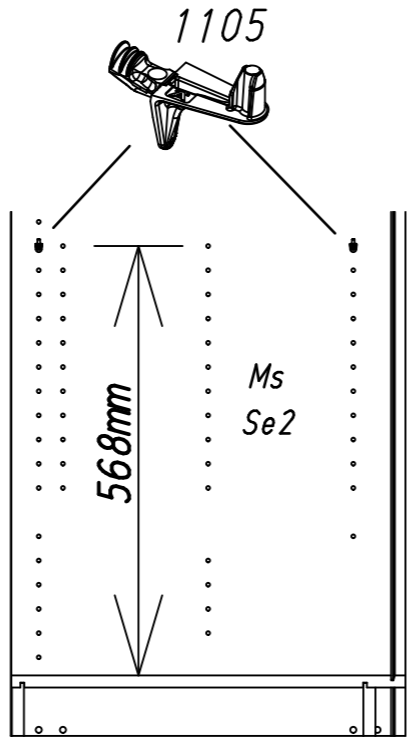
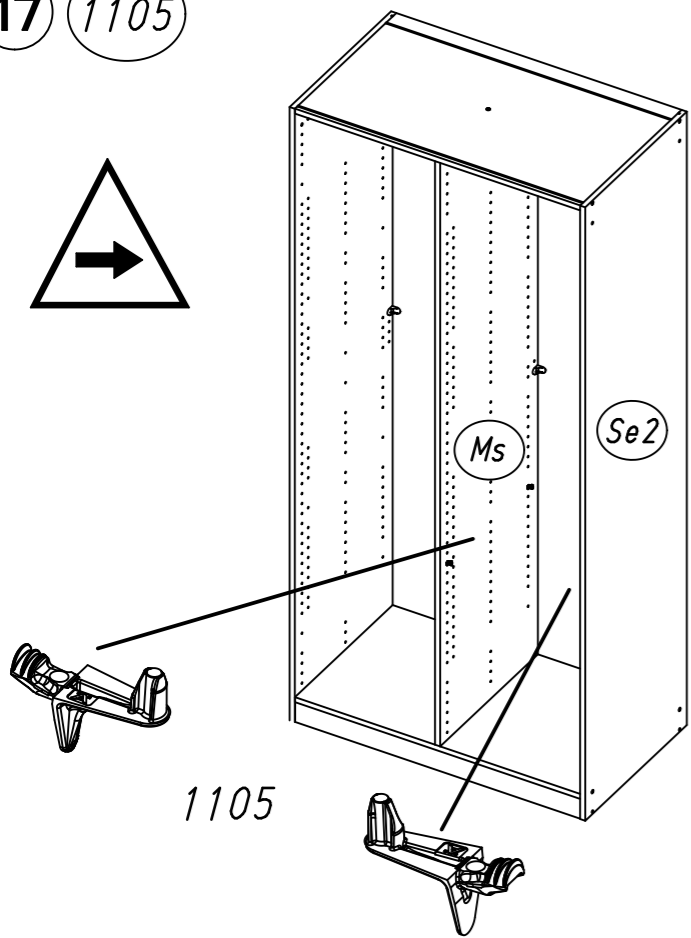
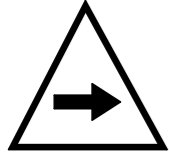


16

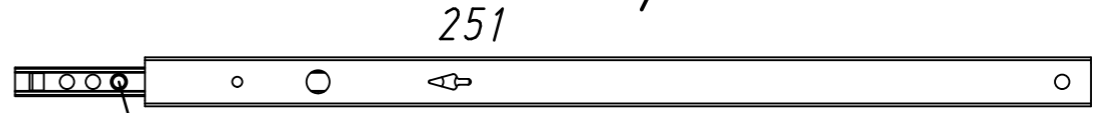
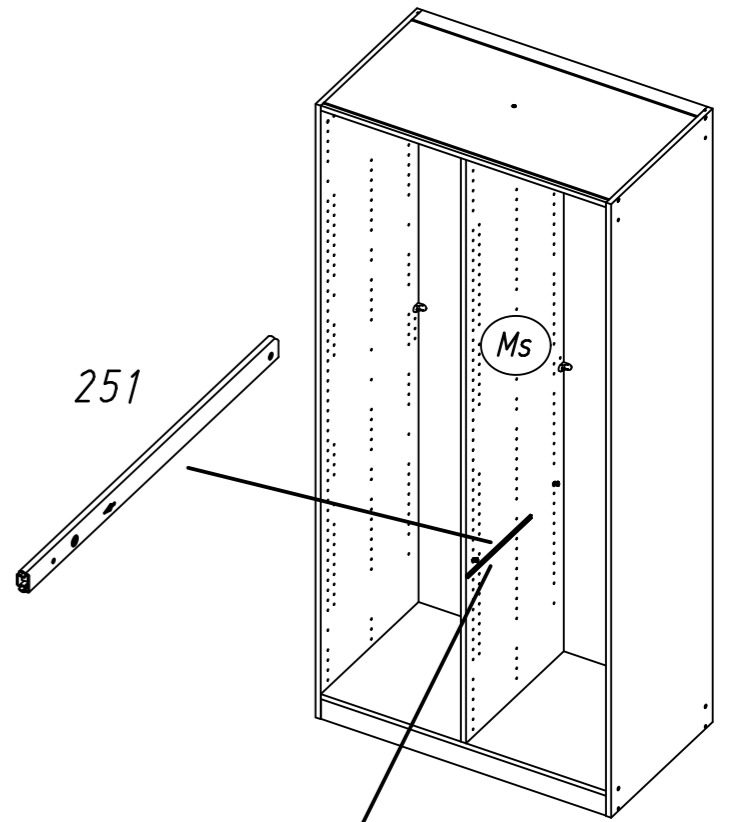
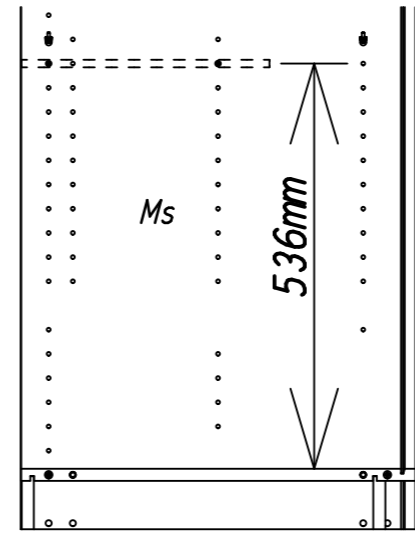
296



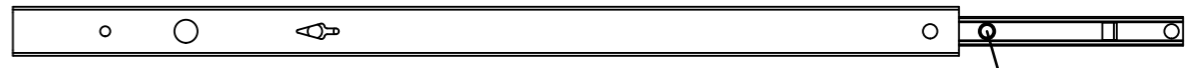
17 1105



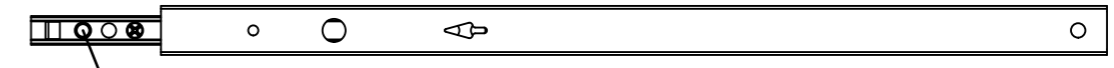
18 251 534 205



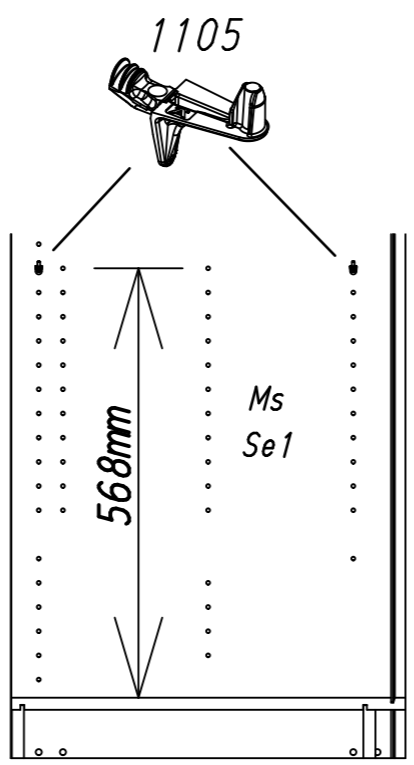
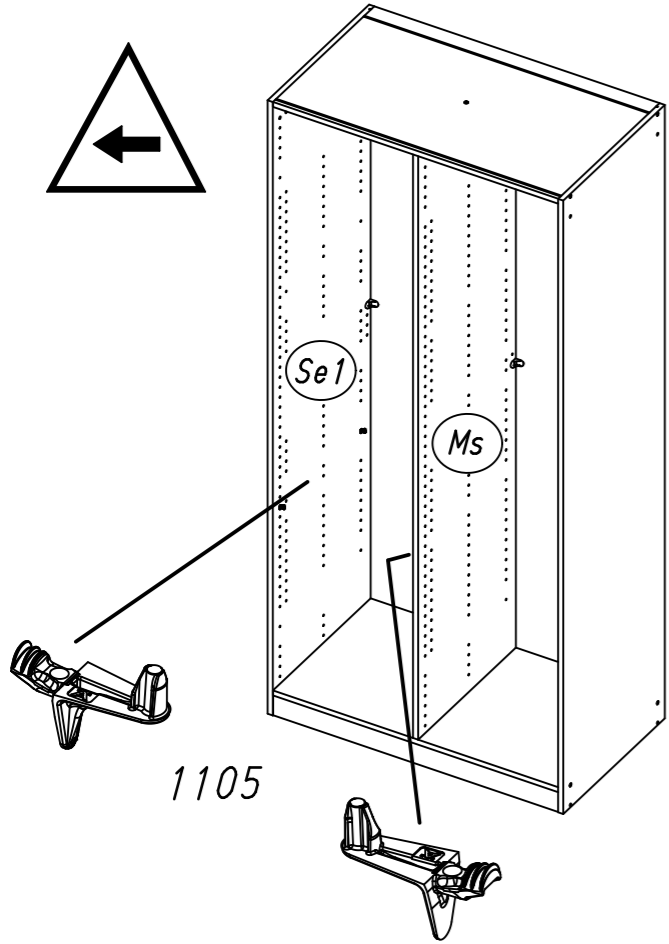
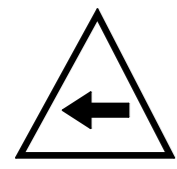
1. 534



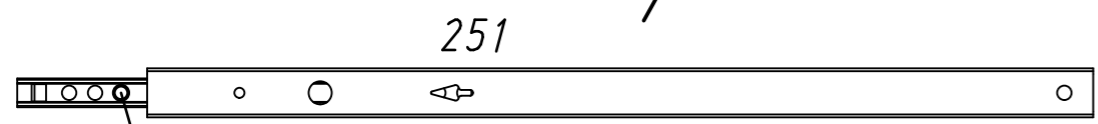
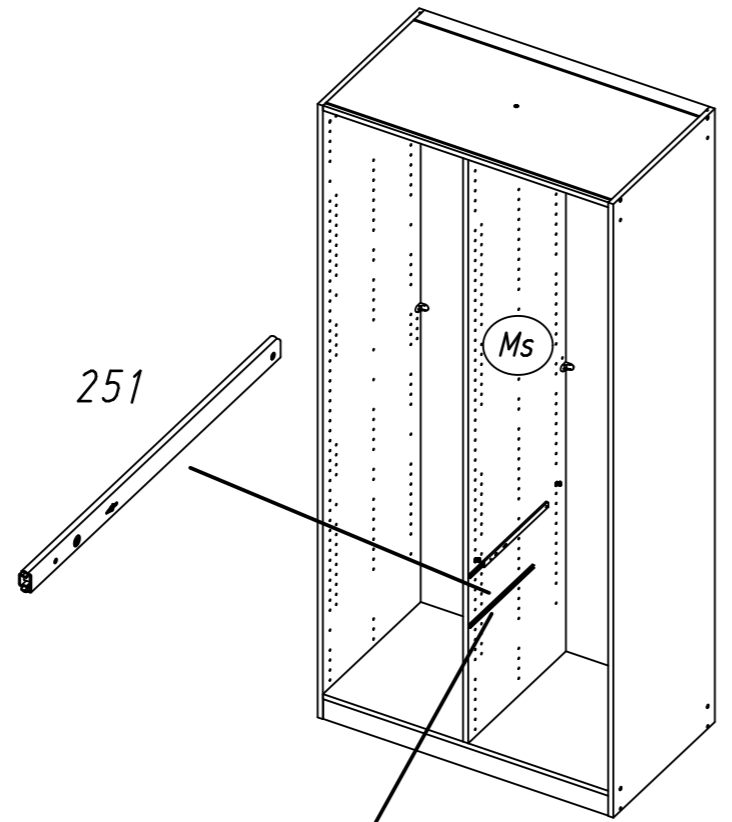
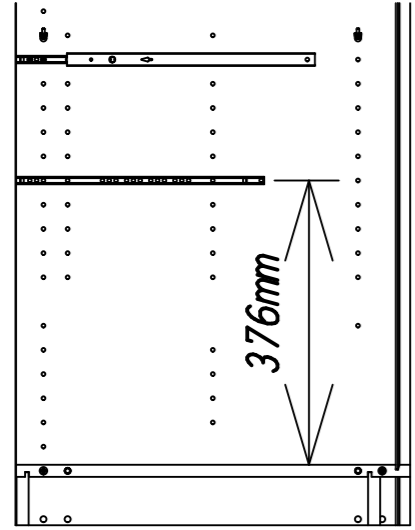
534 2.



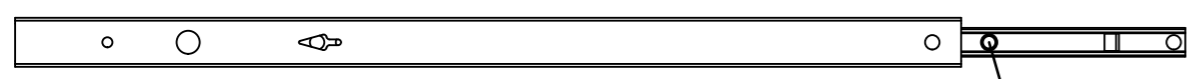
3. 205



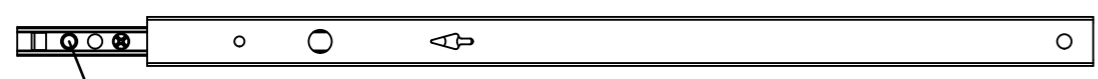
19 251 534 205



1. 534

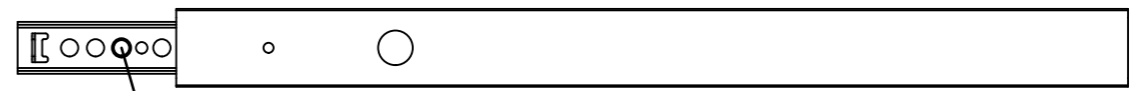
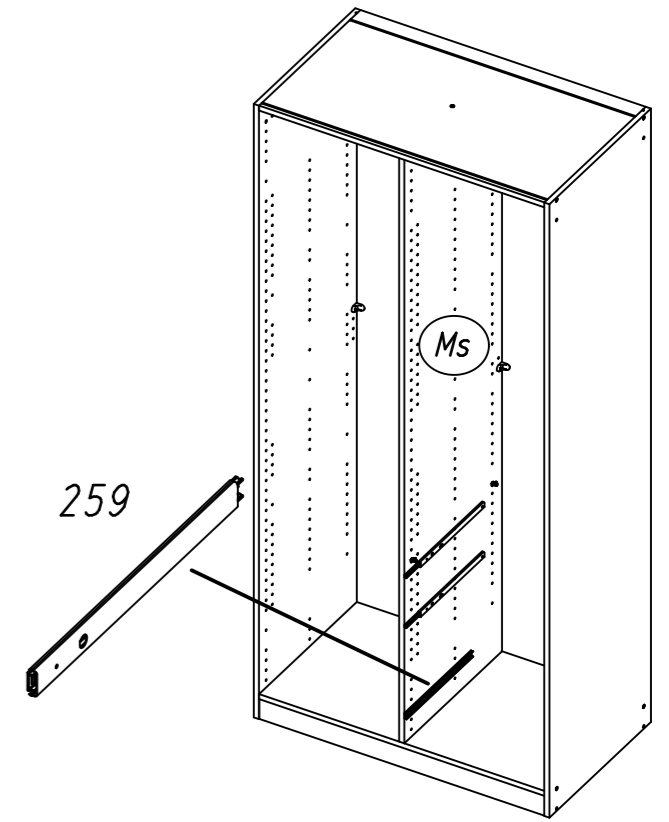
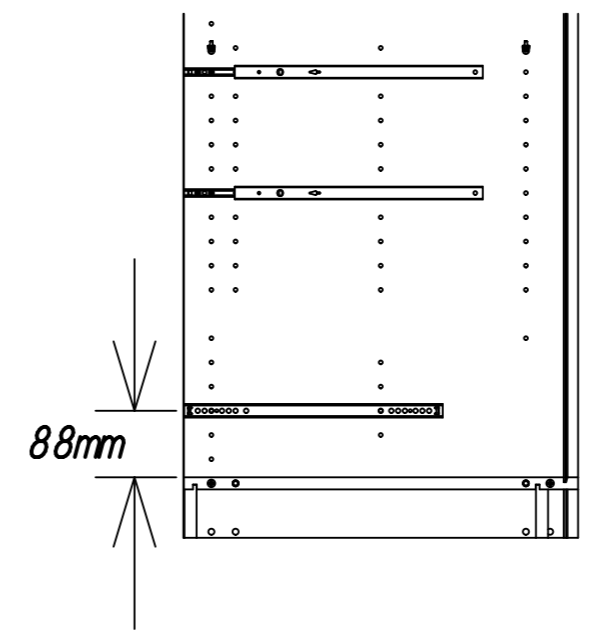


534 2.



3. 205

20 259 534 205



1. 534

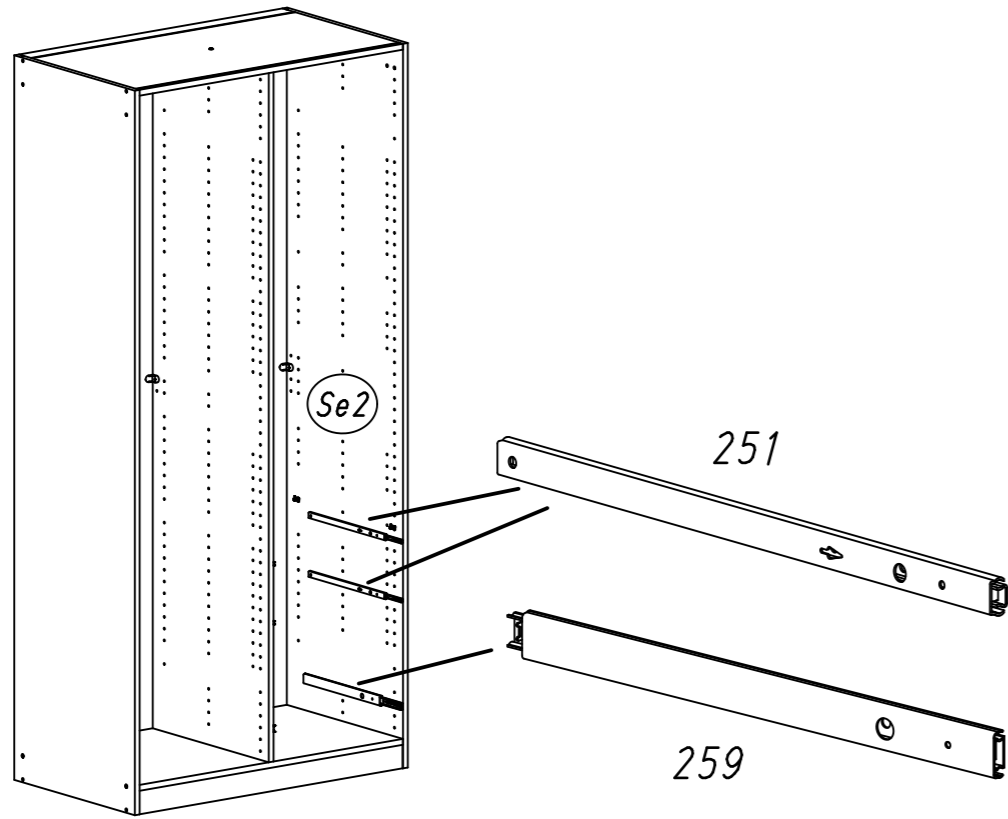


534 2.

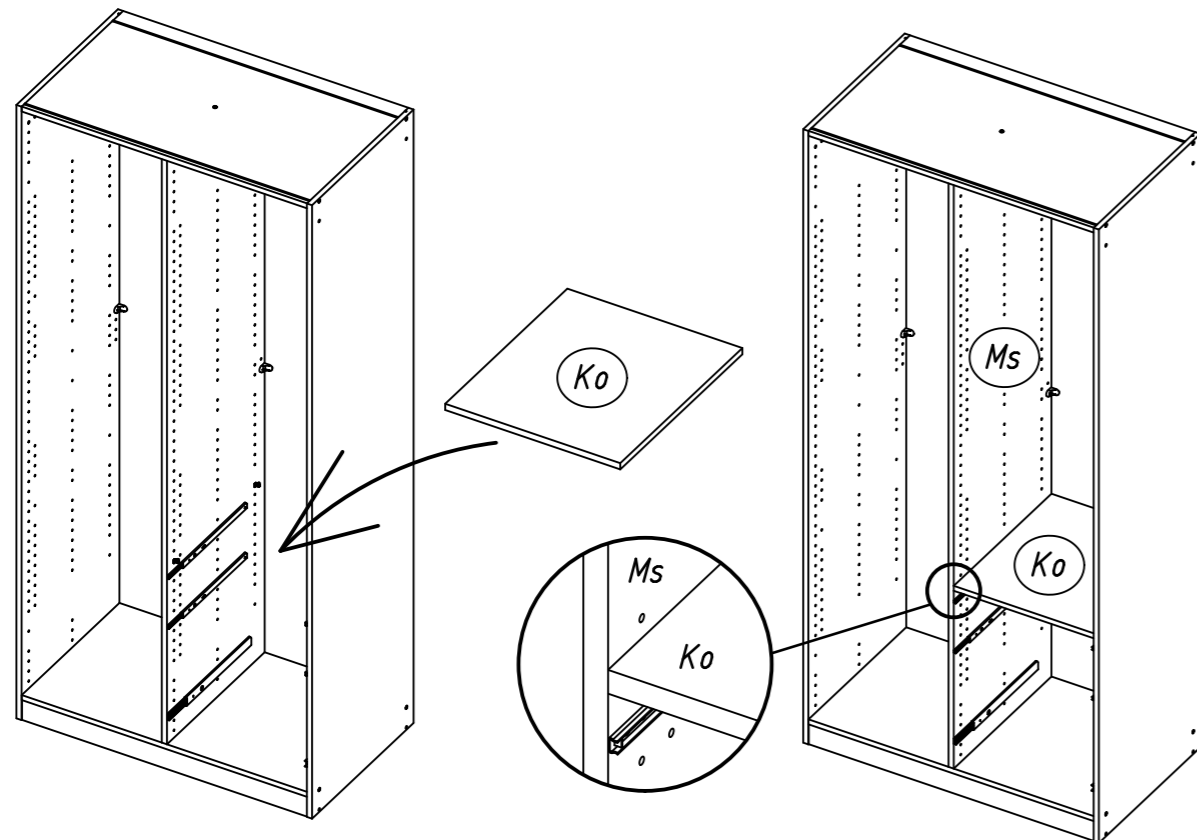


3. 205

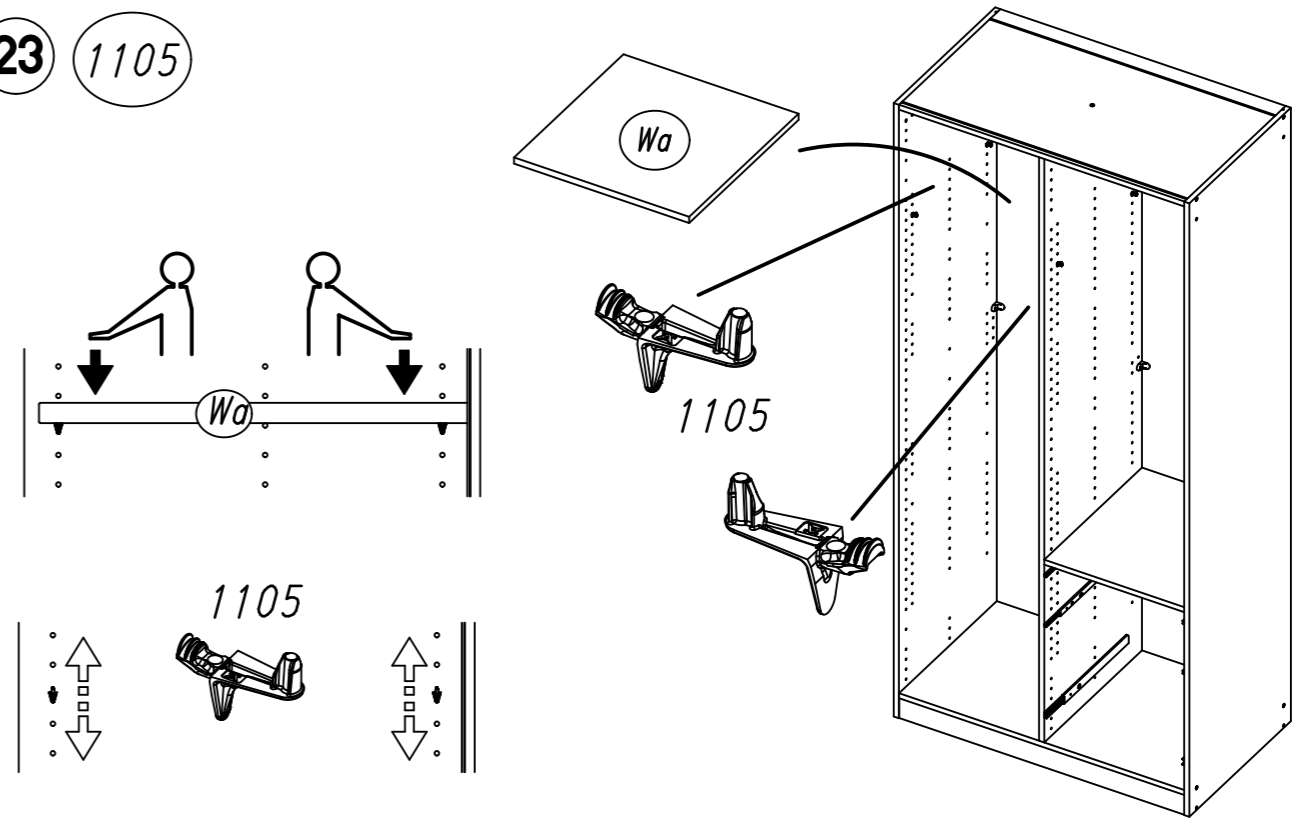
21 251 259 534 205



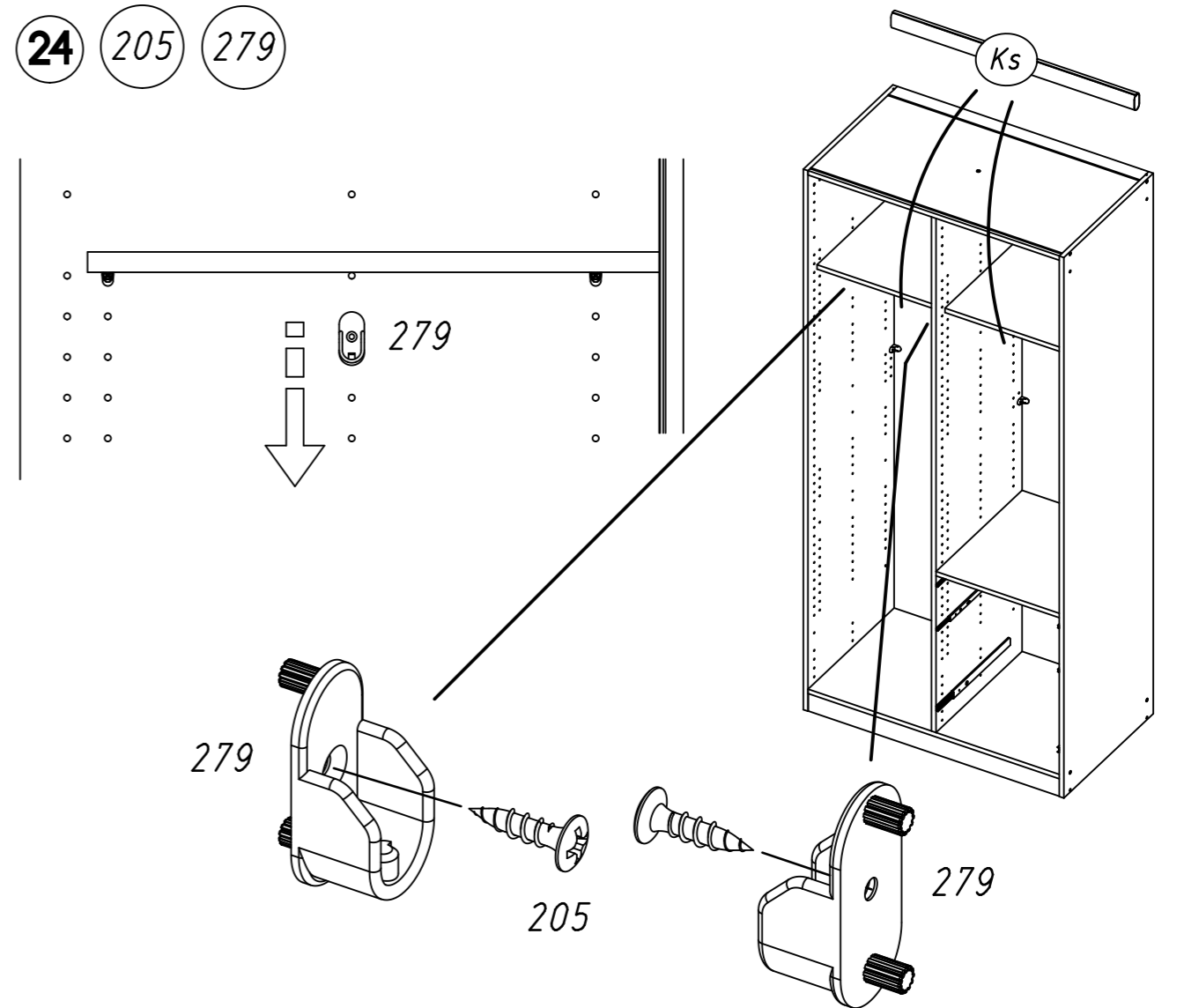
22



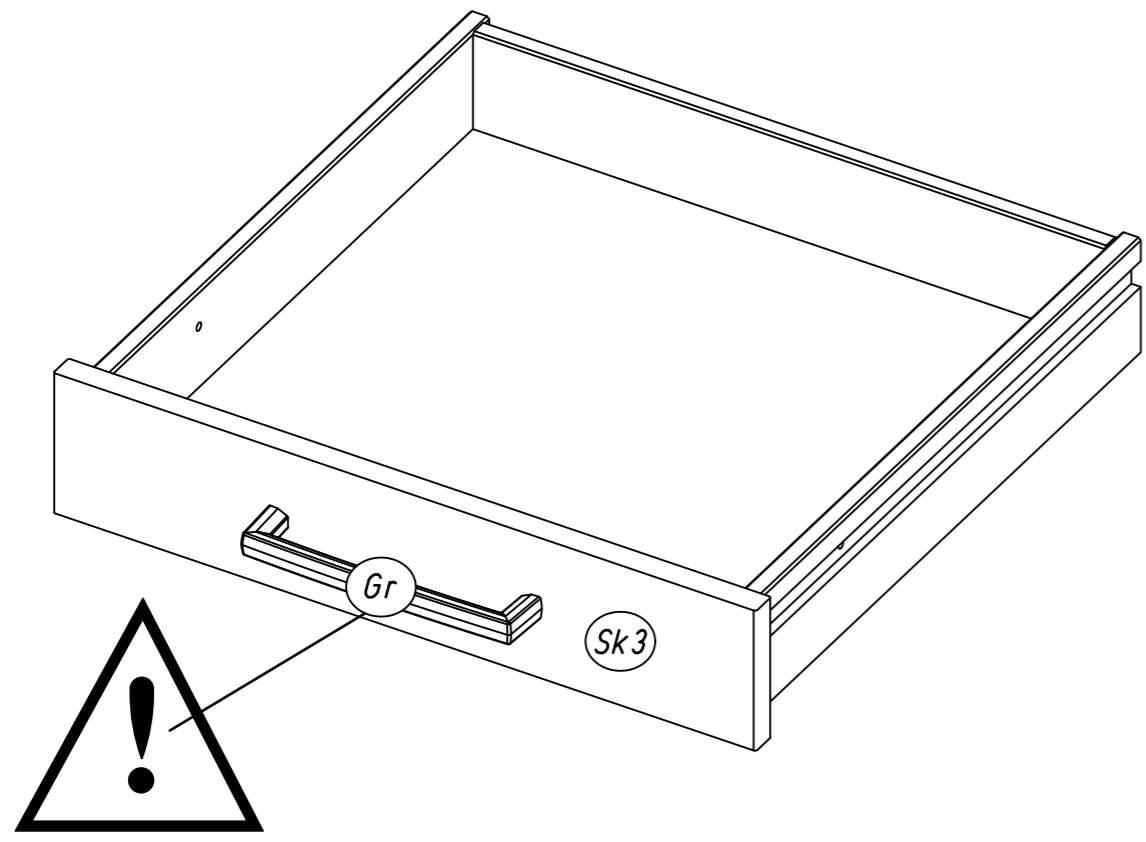
23 1105



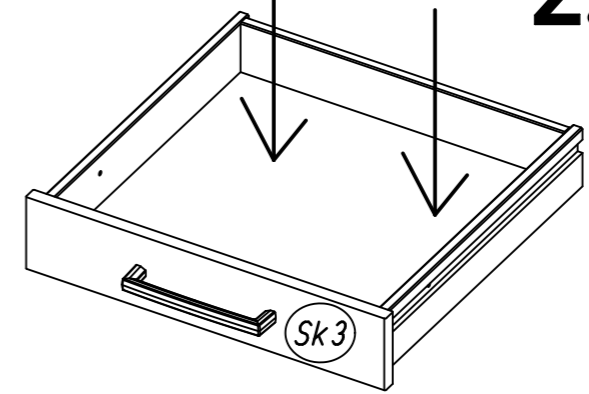
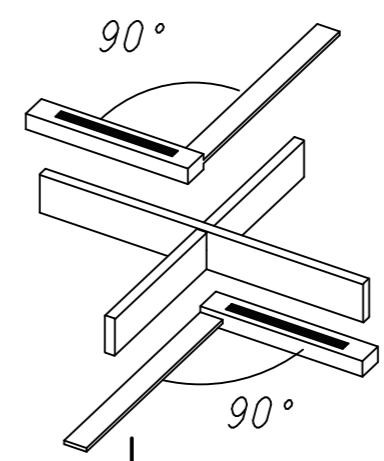
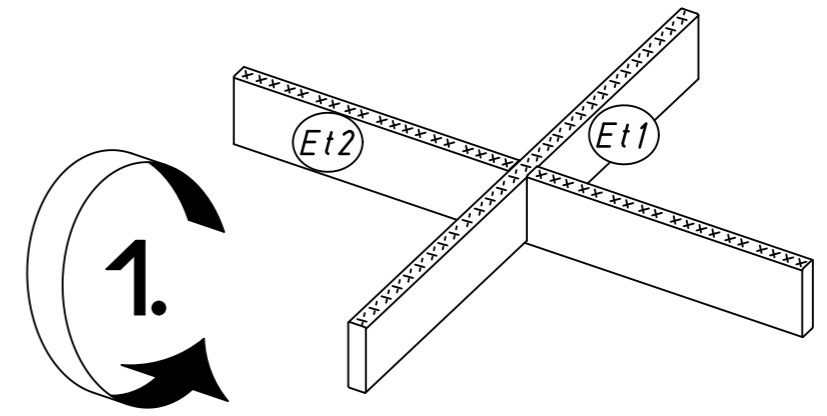
24 205 279



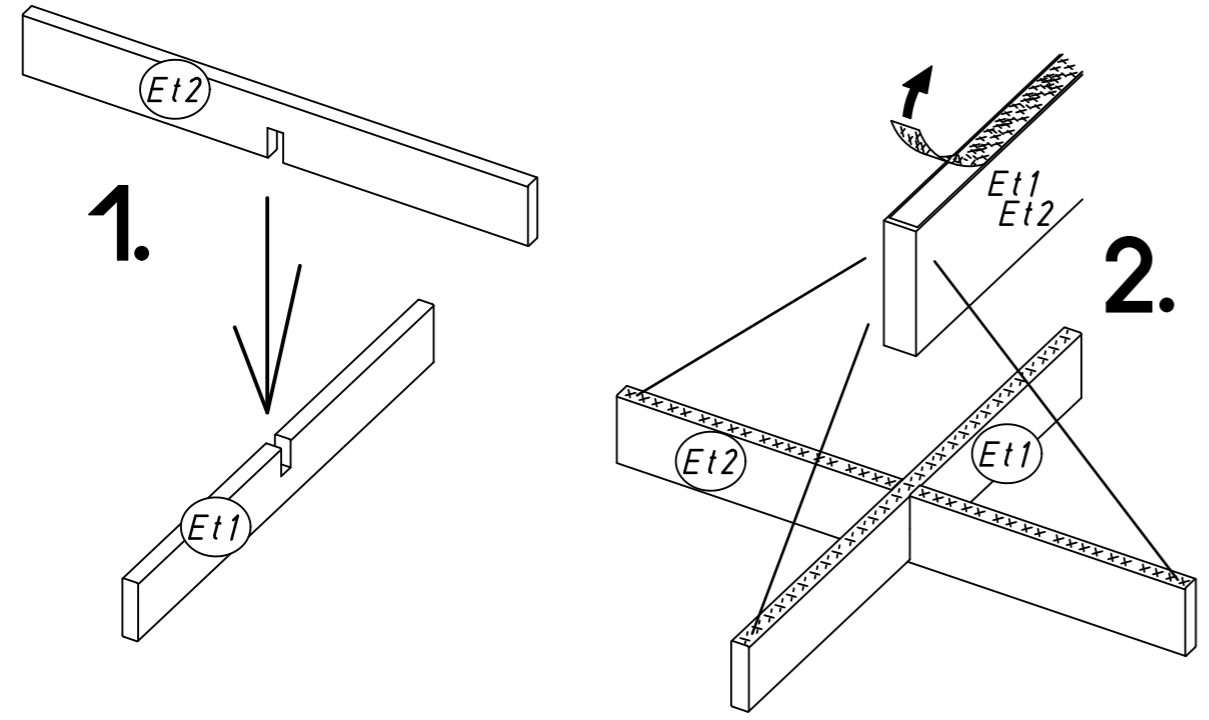
25



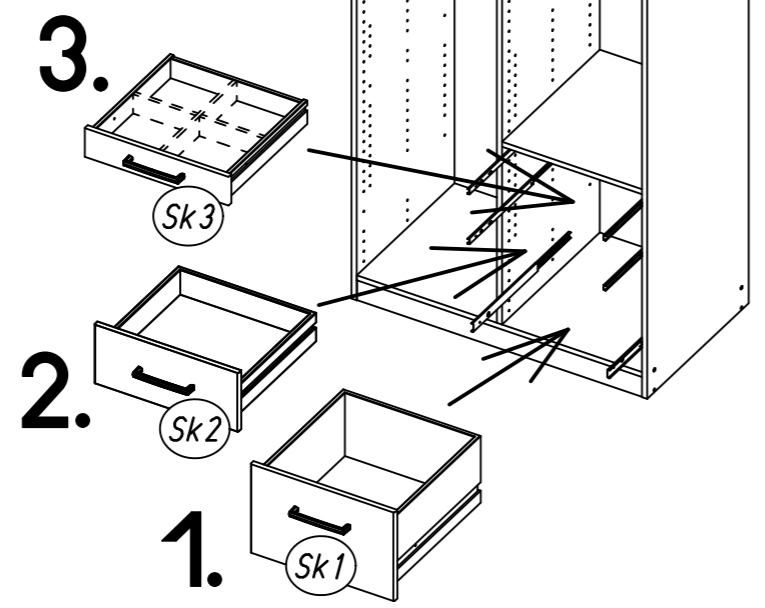
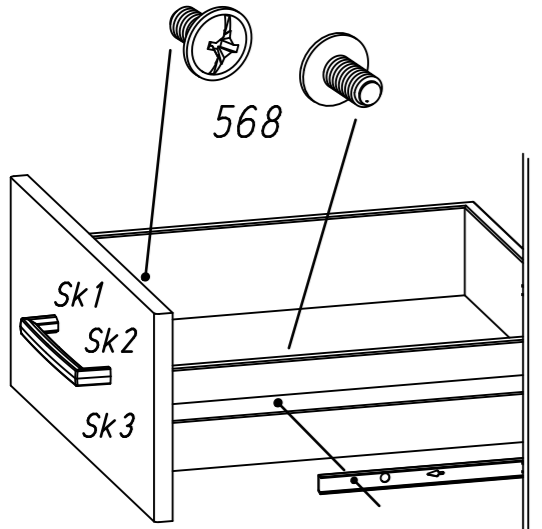
27



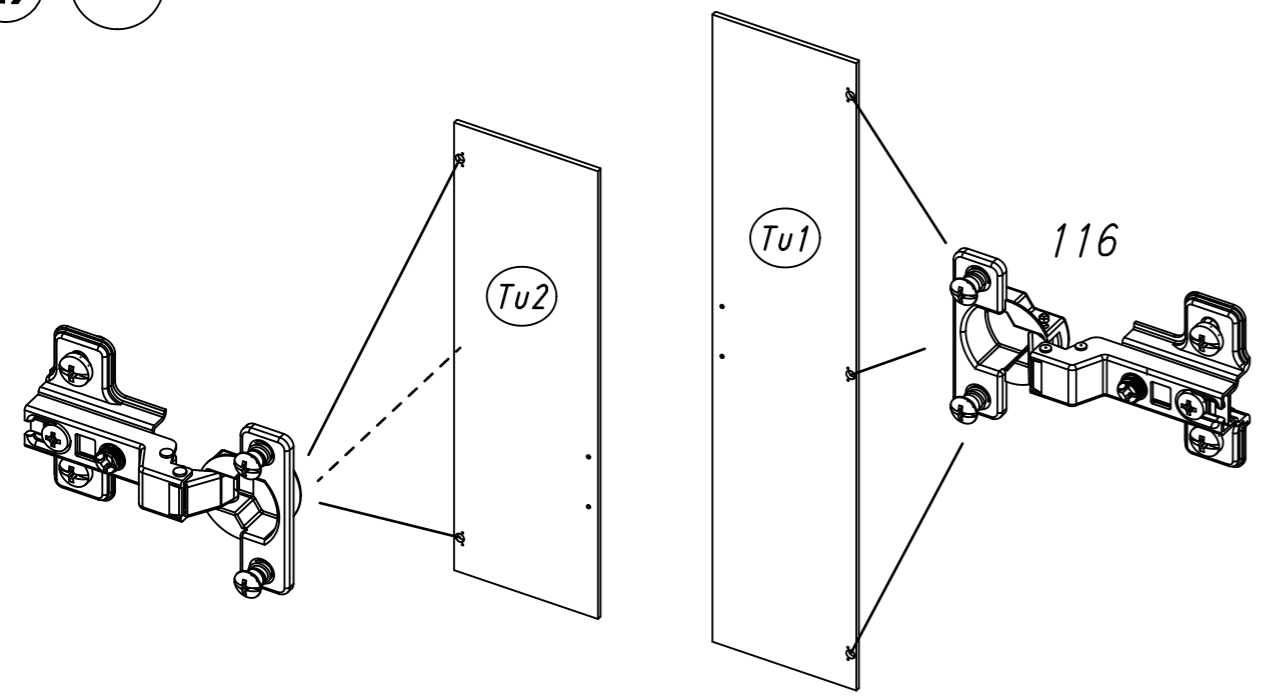
26



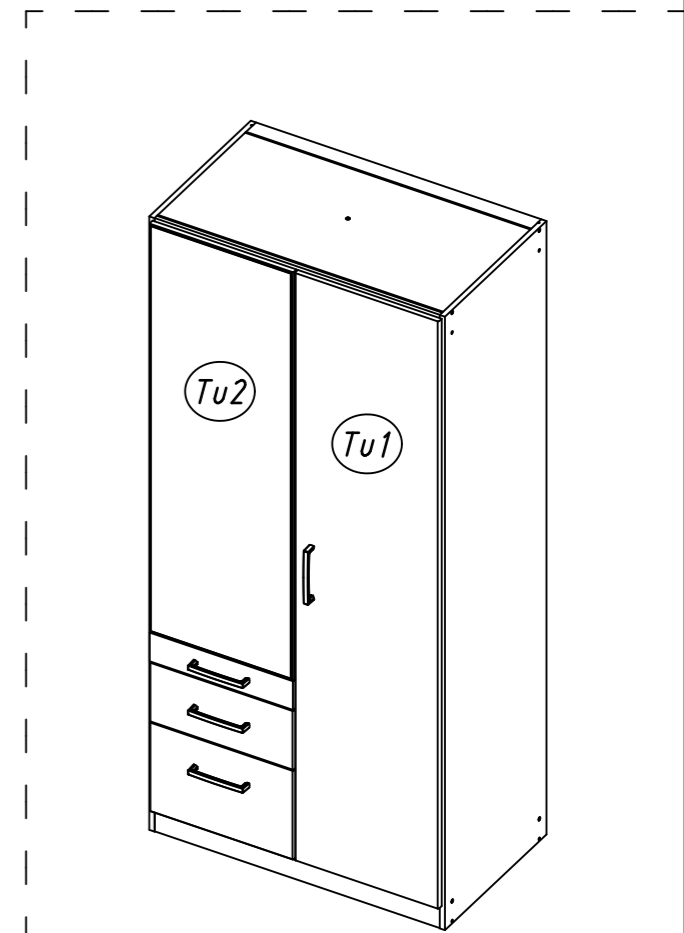
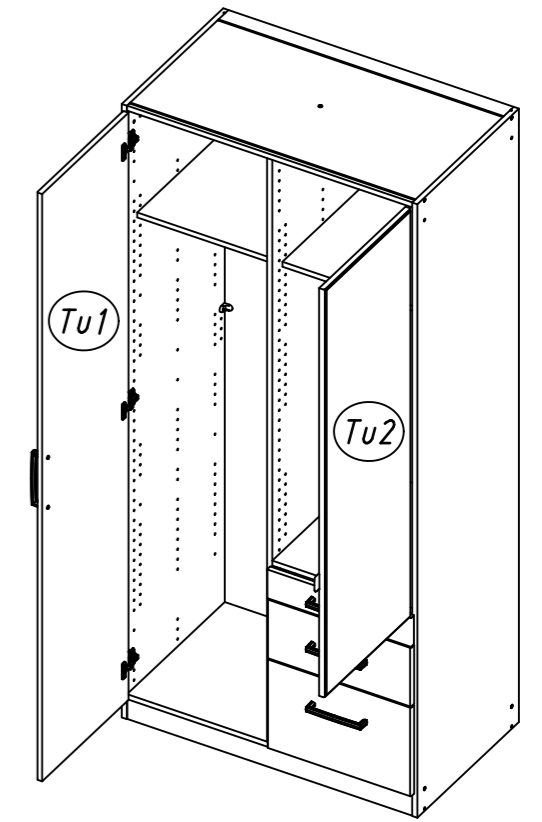
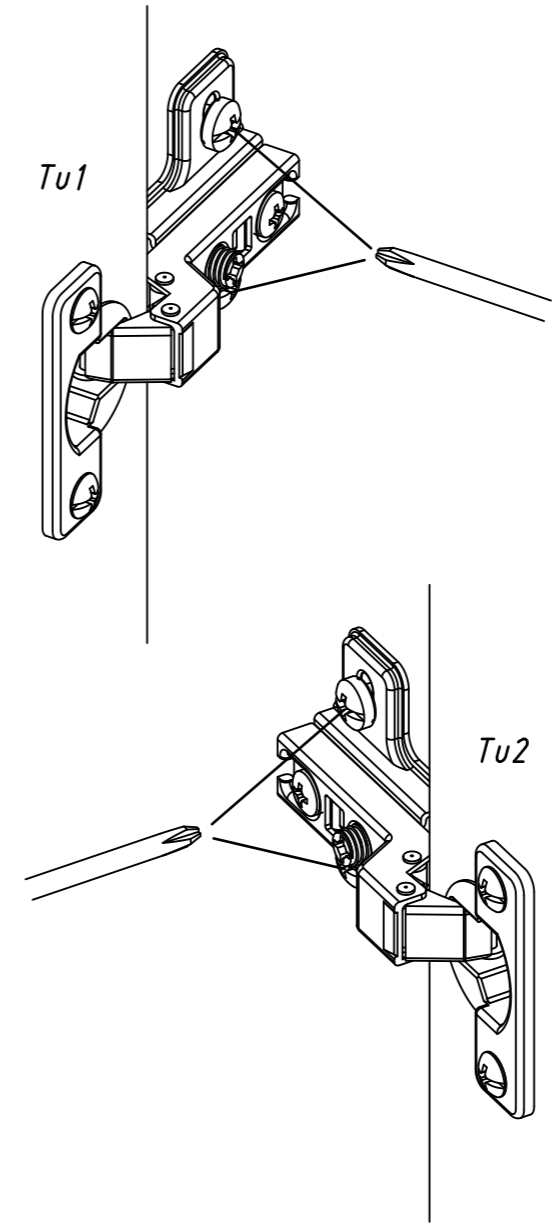
28 568



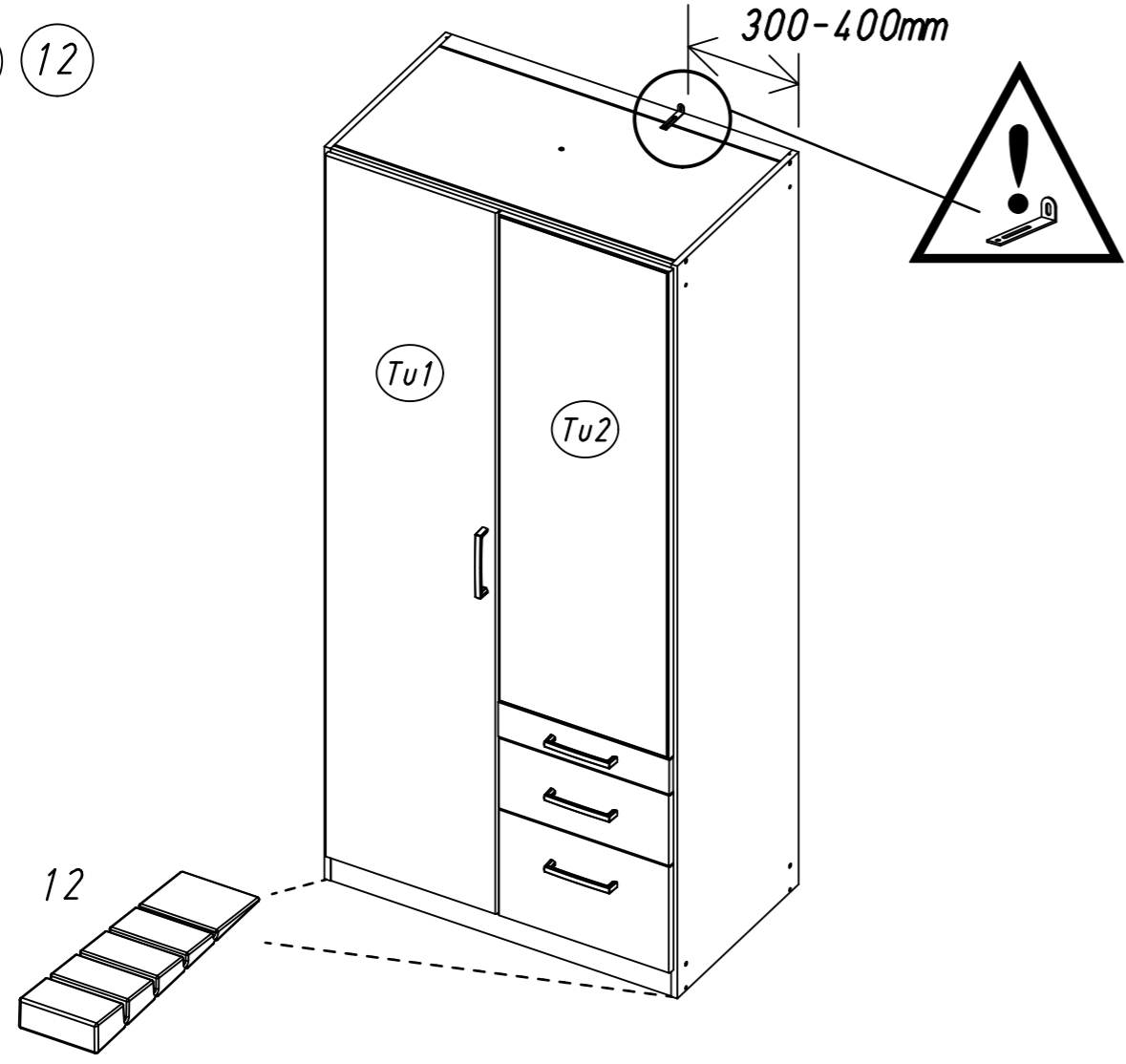
29 116



30

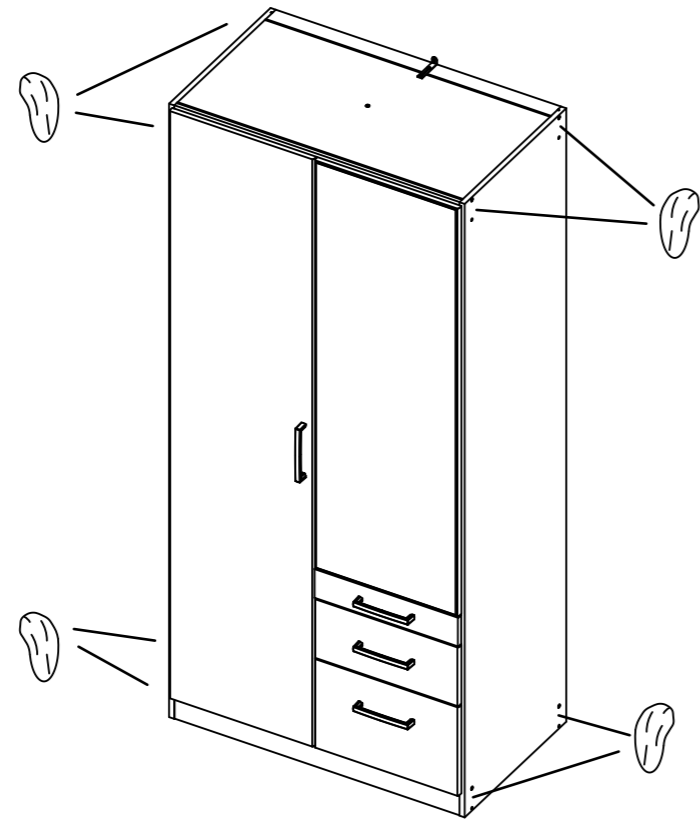
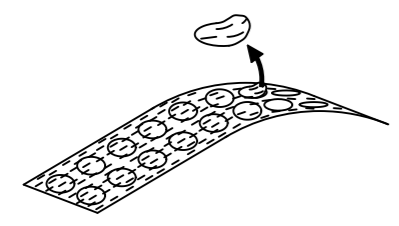
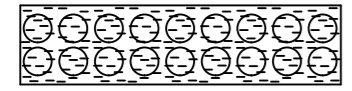


31 12



32

ABD-FOLIE
147x46



33

