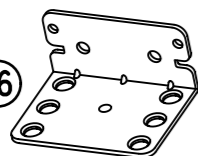




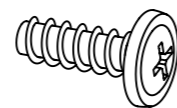
3.

1

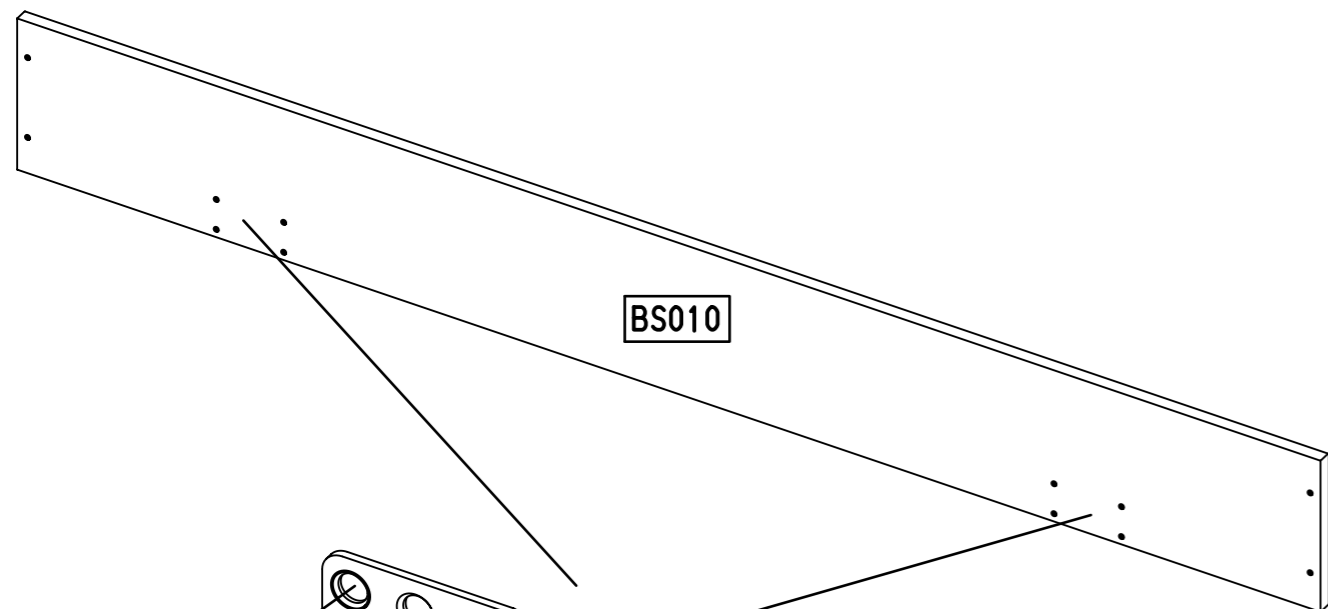
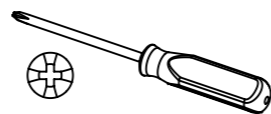
8x 856



16x 25

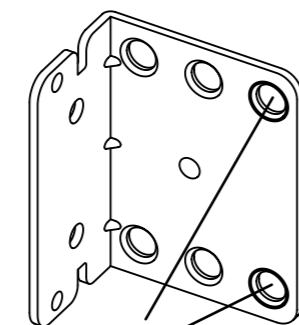


6,3x18

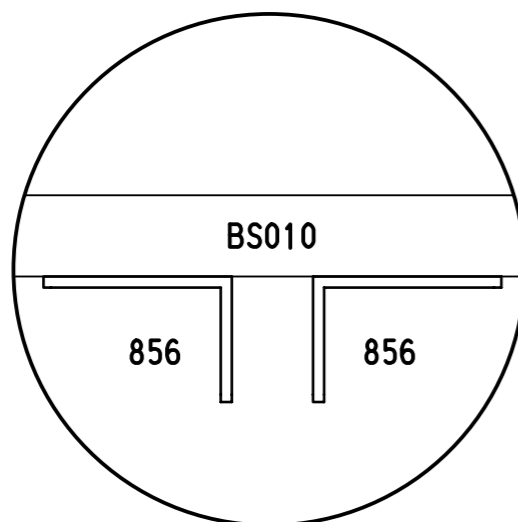


25

856



25



BS010

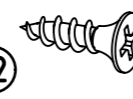
856

856

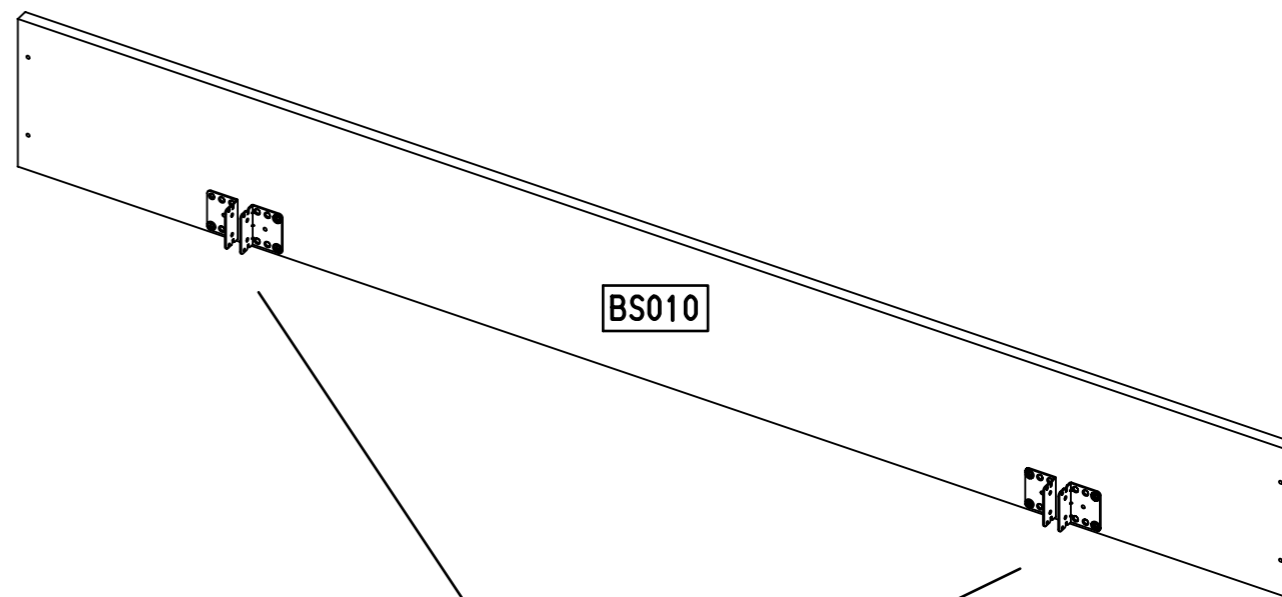
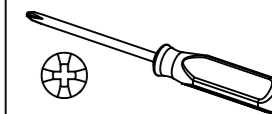
4.

2

16x 202



4.5x16



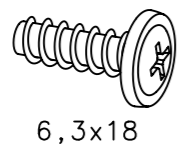
202

856

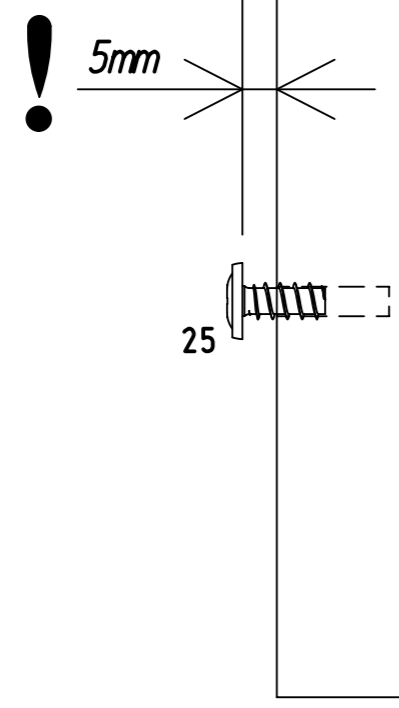
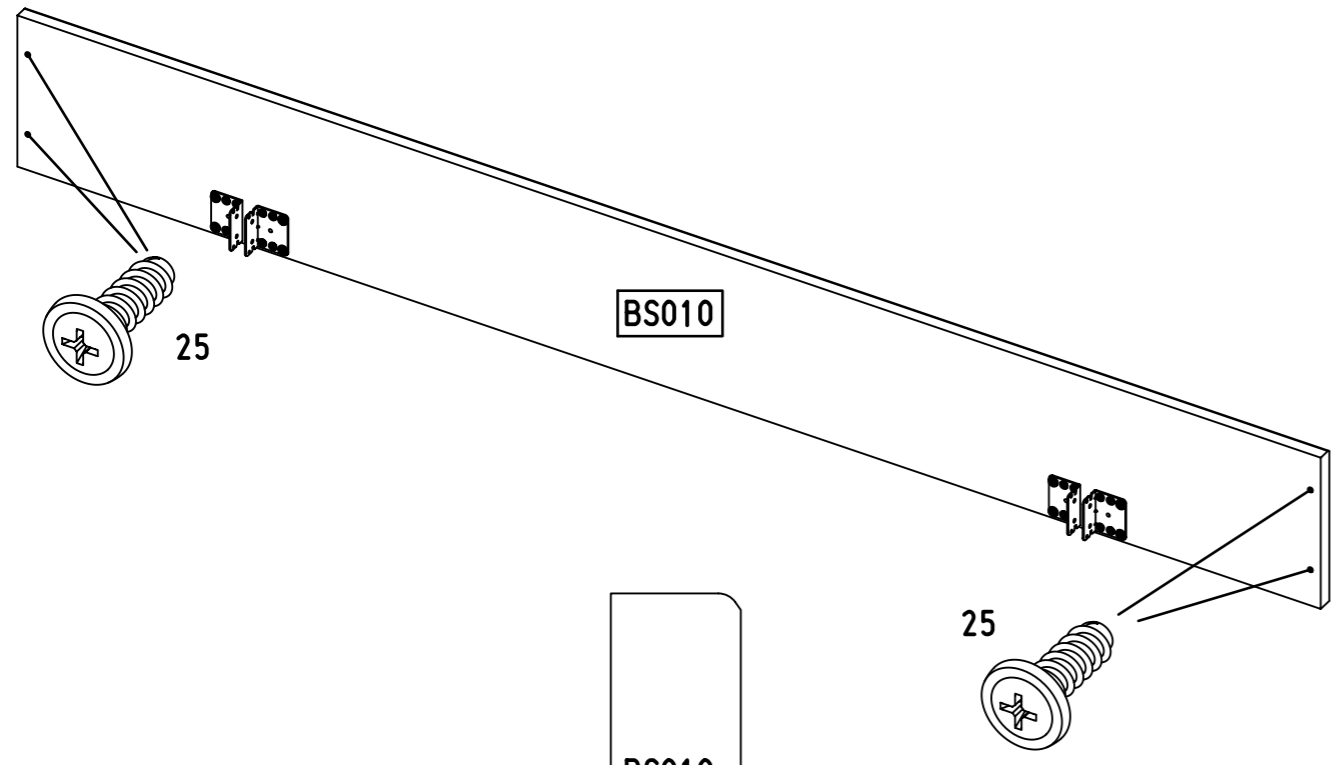
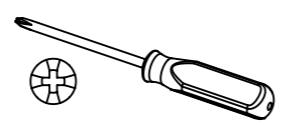
202

3

8x 25

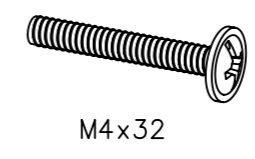


6,3x18



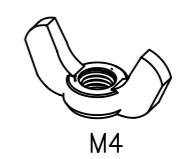
4

8x 56

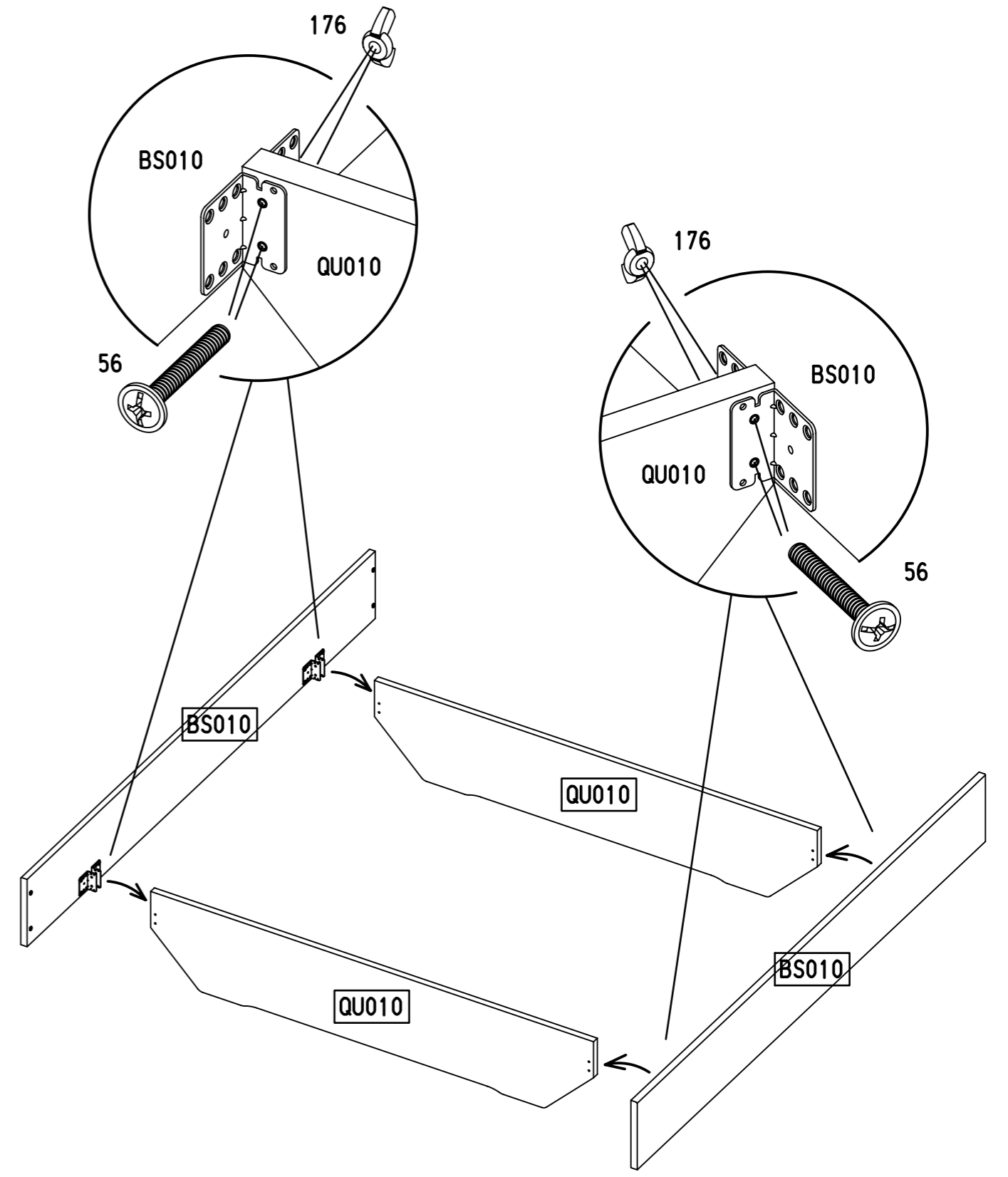
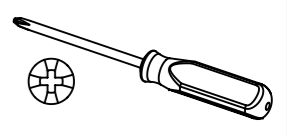


M4x32

8x 176



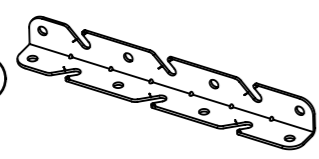
M4



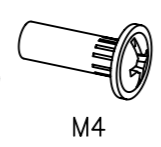
7.

5

2x 456

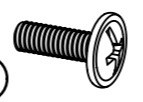


4x 580

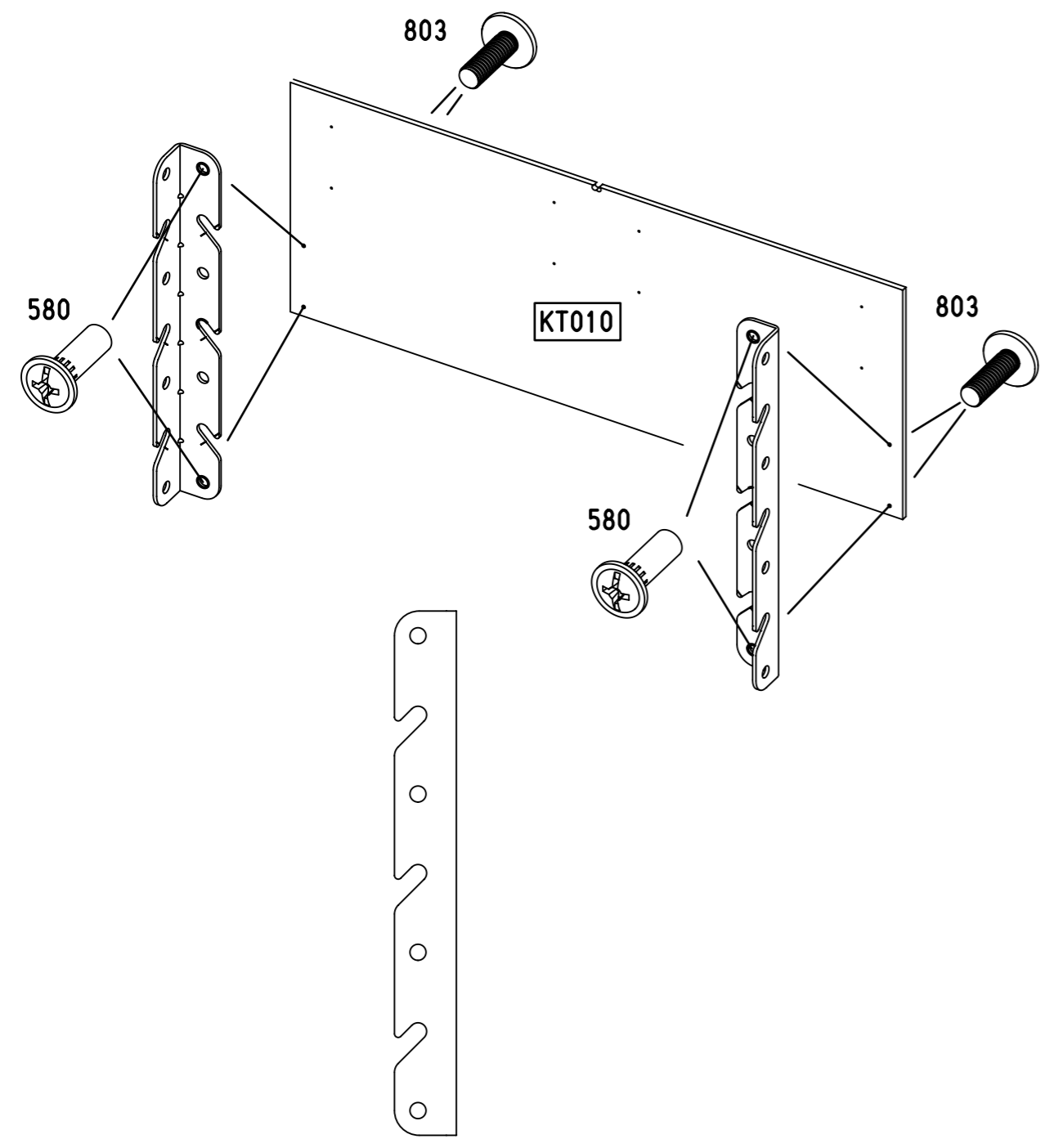
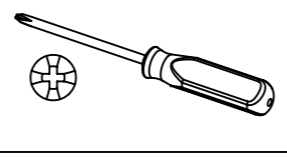


M4

4x 803



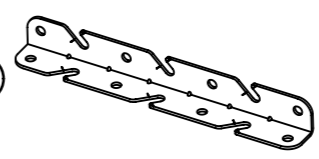
M4x12



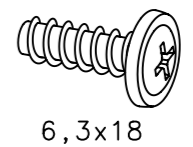
8.

6

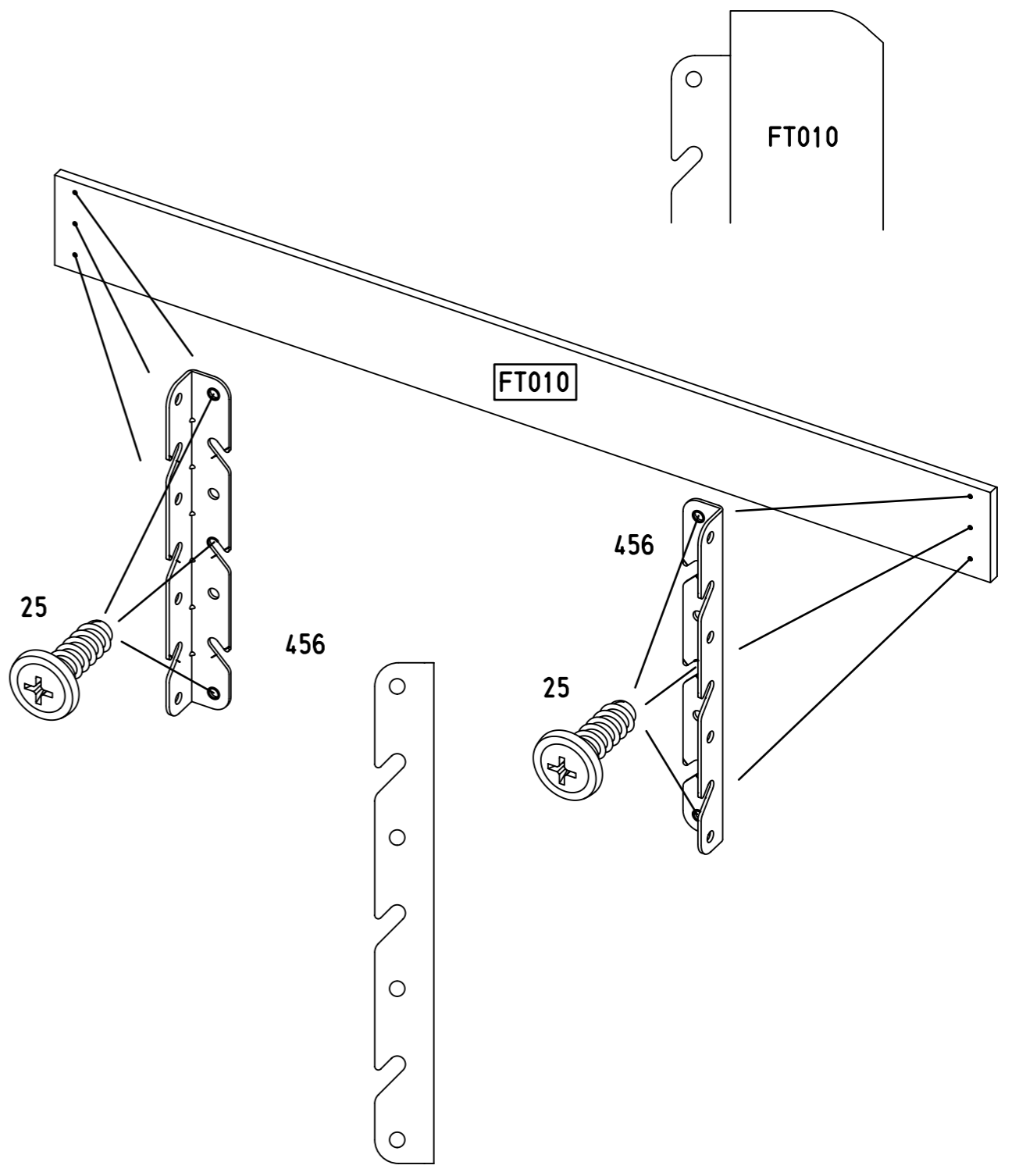
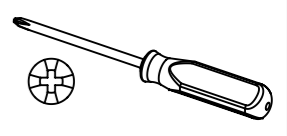
2x 456



6x 25



6,3x18



7

12x 202



4.5x16

