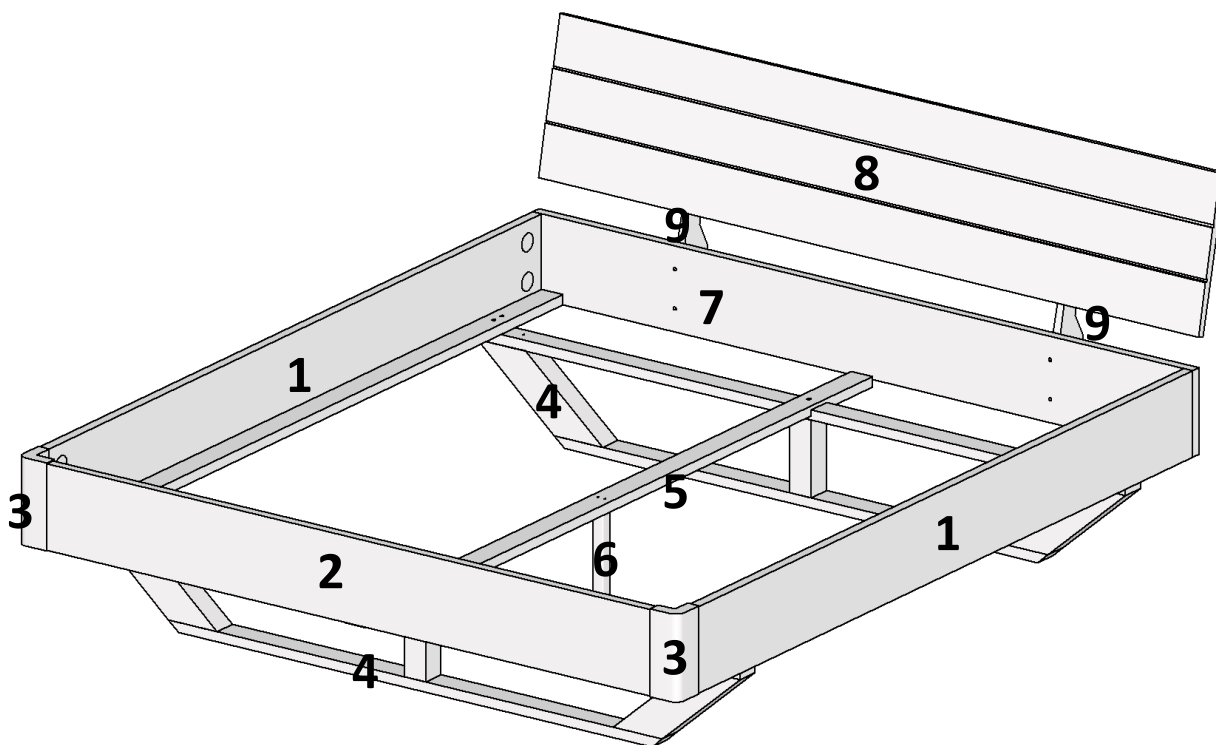














# Aktionsbett 1

## Stückliste

Nr.	Bezeichnung	Menge
1	Bettseiten	2
2	Fußseite	1
3	Eckverbindung	2
4	Holzkufer	2
5	Mittelsteg	1
6	Stützfuß	1
7	Kopfseite	1
8	Kopfteil	1
9	Kopfteilhalter	2







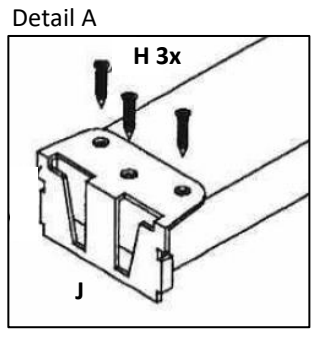
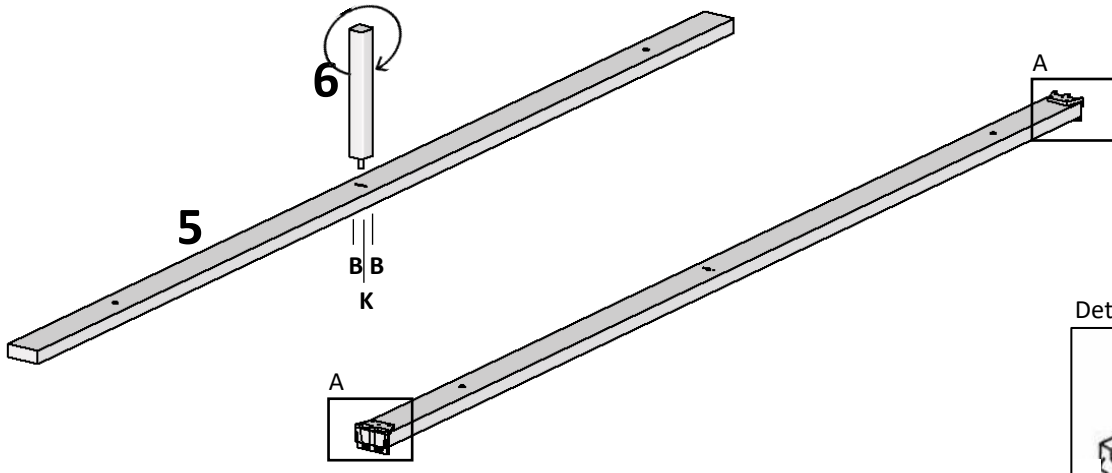
## Beschläge

<b>A</b> - 4 pcs  7x50	<b>B</b> - 14 pcs  ø10x40	<b>D</b> - 8 pcs  M6x30	<b>E</b> - 12 pcs 	<b>F</b> - 12 pcs  M6x50	<b>H</b> - 14 pcs  3,5x20	<b>I</b> - 2 pcs 	<b>J</b> - 2 pcs 
<b>K</b> - 3 pcs  4x40	<b>L</b> - 4 pcs  M6x60	 SW4	 SW5				


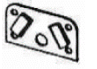
# Aktionsbett 1

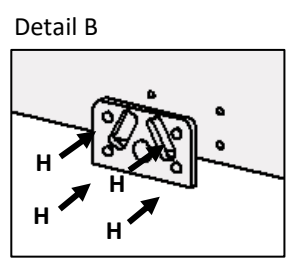
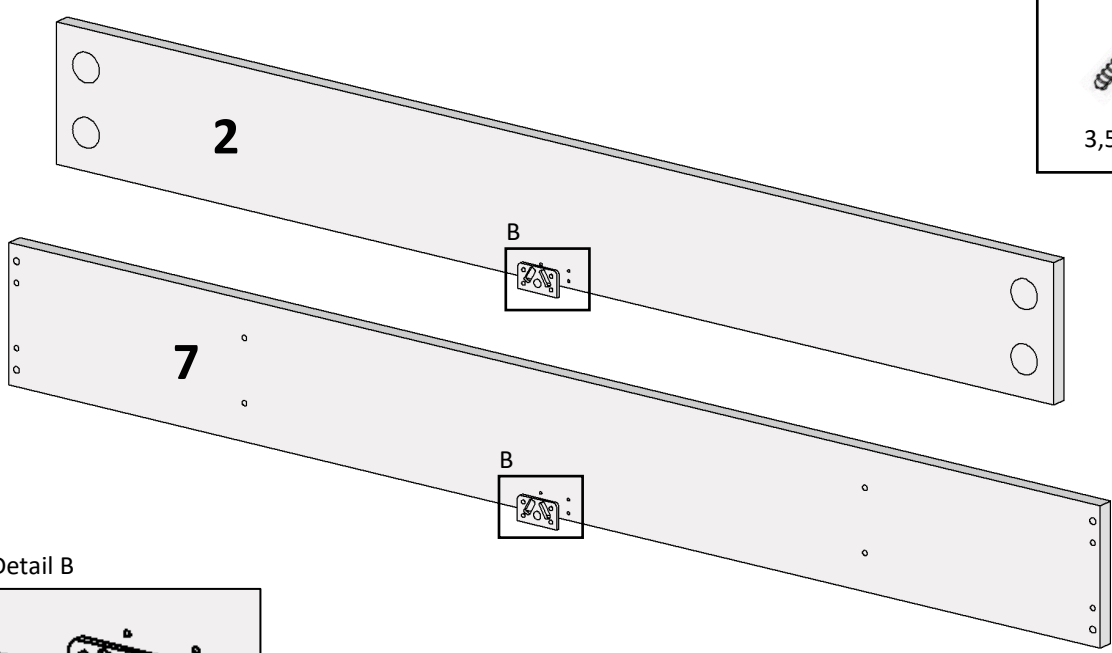
[1]

<b>K</b> - 1 pcs  4x40	<b>B</b> - 2 pcs  ø10x40	<b>H</b> - 6 pcs  3,5x20	<b>J</b> - 2 pcs 
---	---	---	---



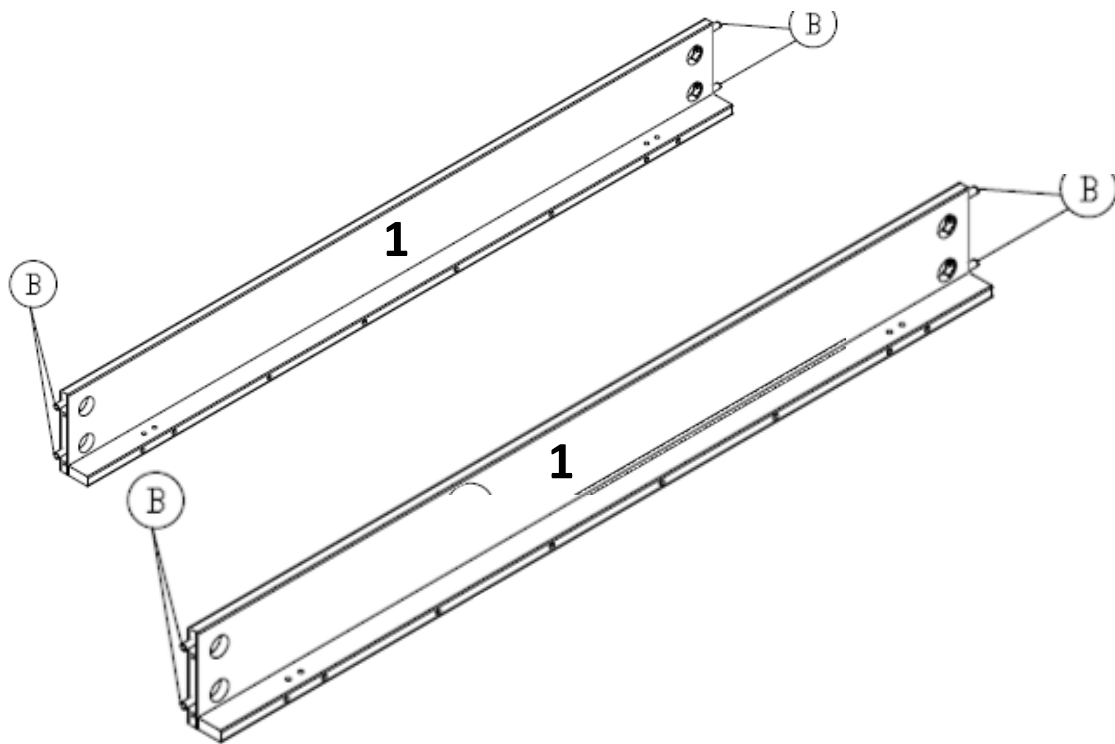
[2]

<b>H</b> - 8 pcs  3,5x20	<b>I</b> - 2 pcs 
---	---




# Aktionsbett 1

[3]



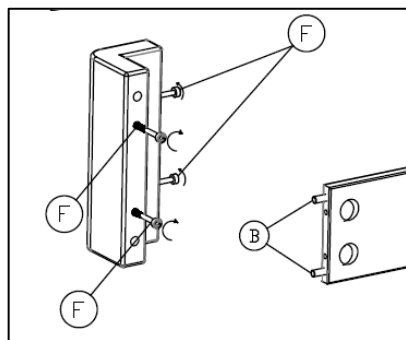
**B** - 8 pcs







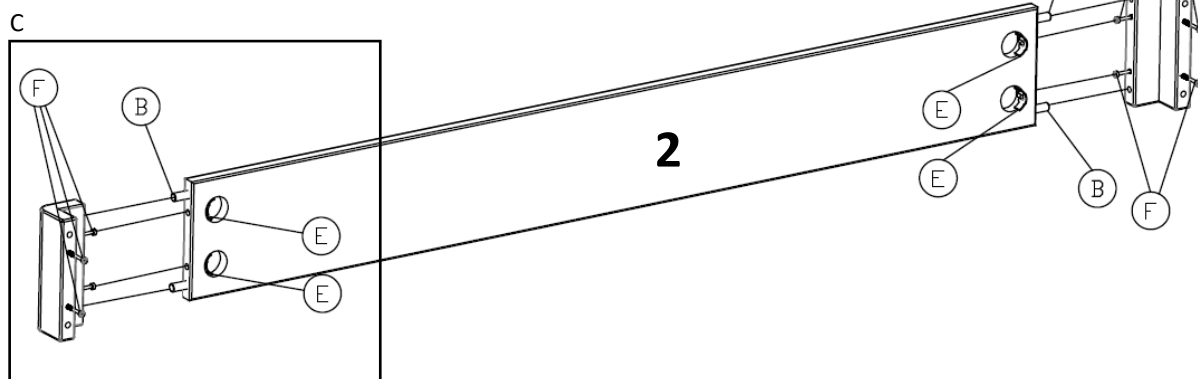
ø10x40

[4]

Detail C

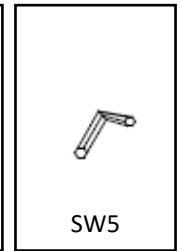
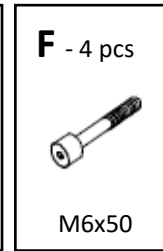
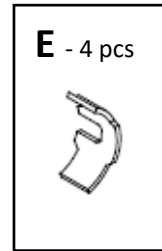
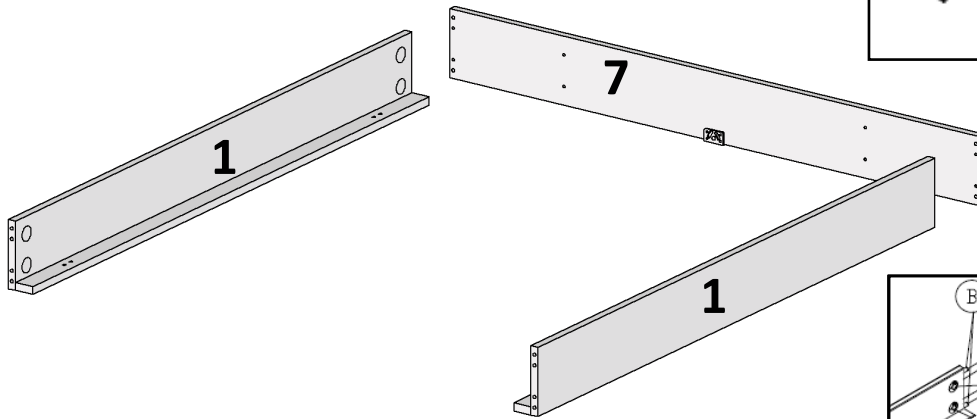


<p><b>B</b> - 4 pcs</p>  <p>ø10x40</p>	<p><b>E</b> - 4 pcs</p> 	<p><b>F</b> - 4 pcs</p>  <p>M6x50</p>	 <p>SW5</p>
---	---	--	--

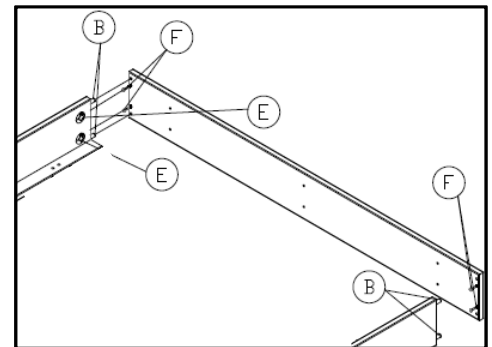


# Aktionsbett 1

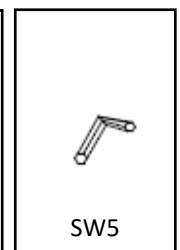
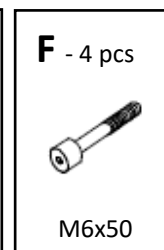
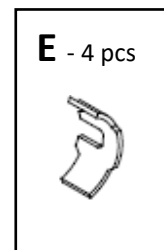
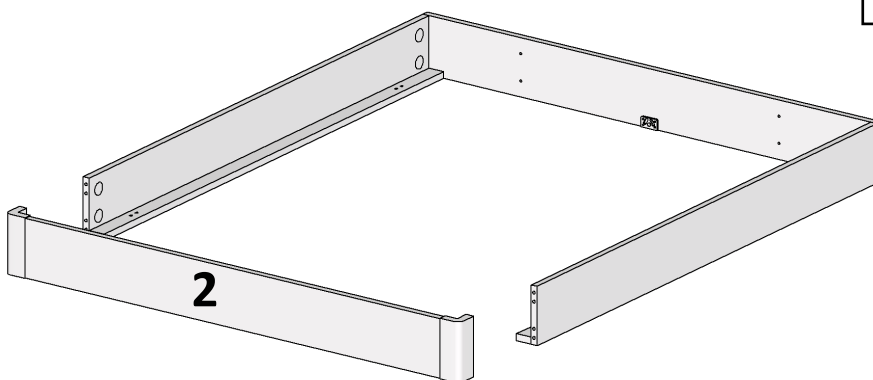
[5]



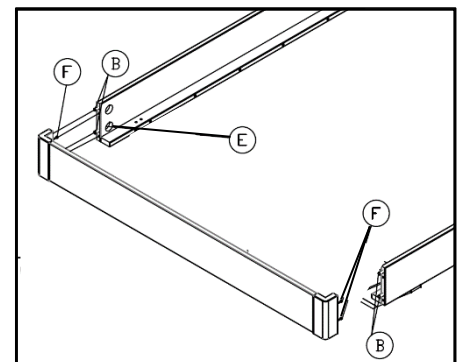
Detail D



[6]

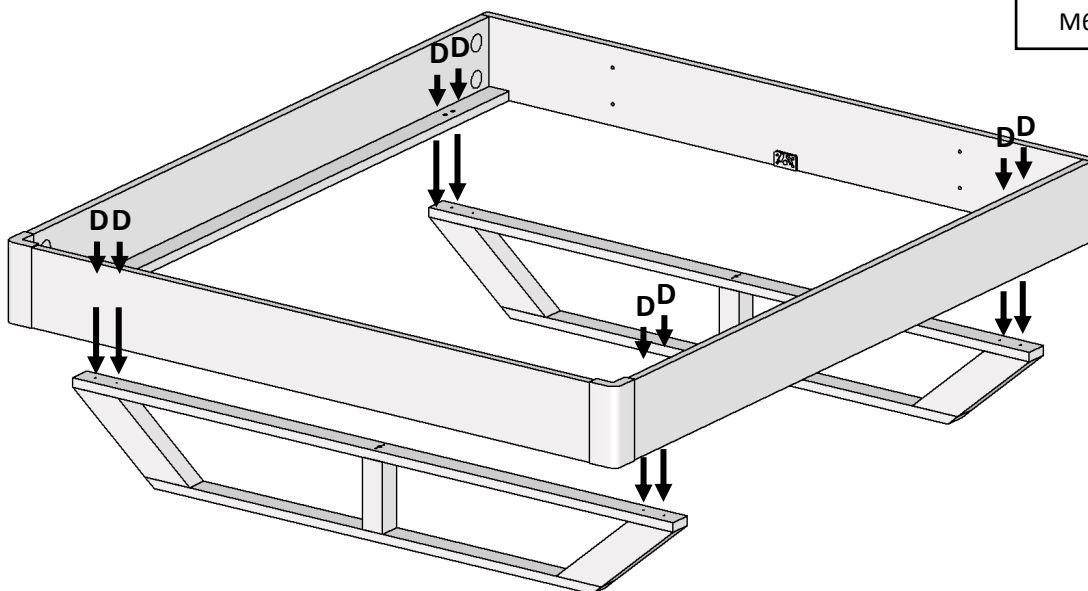
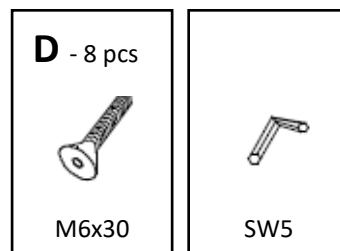


Detail E

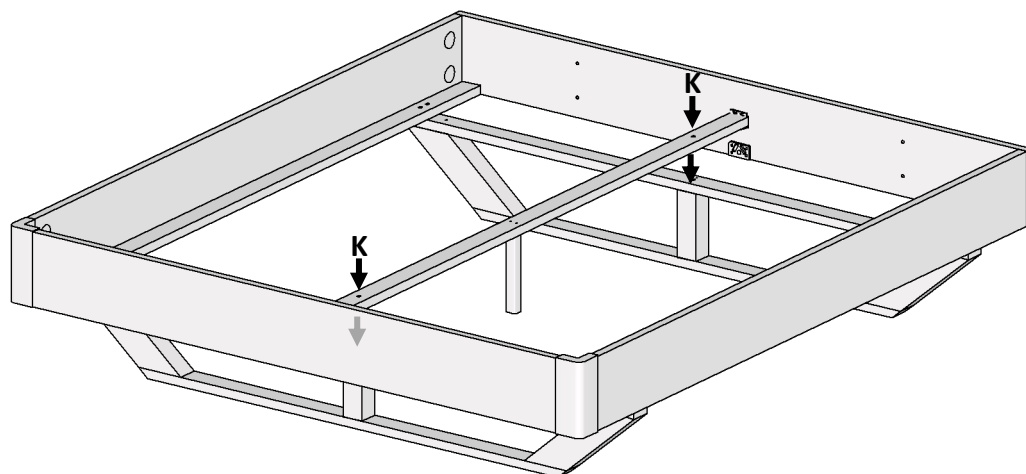
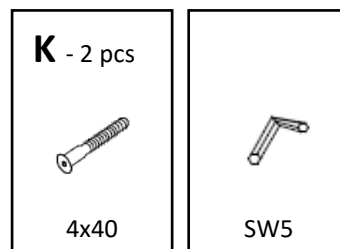


## Aktionsbett 1

[7]

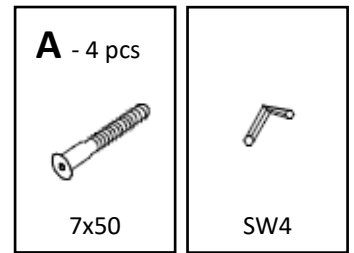
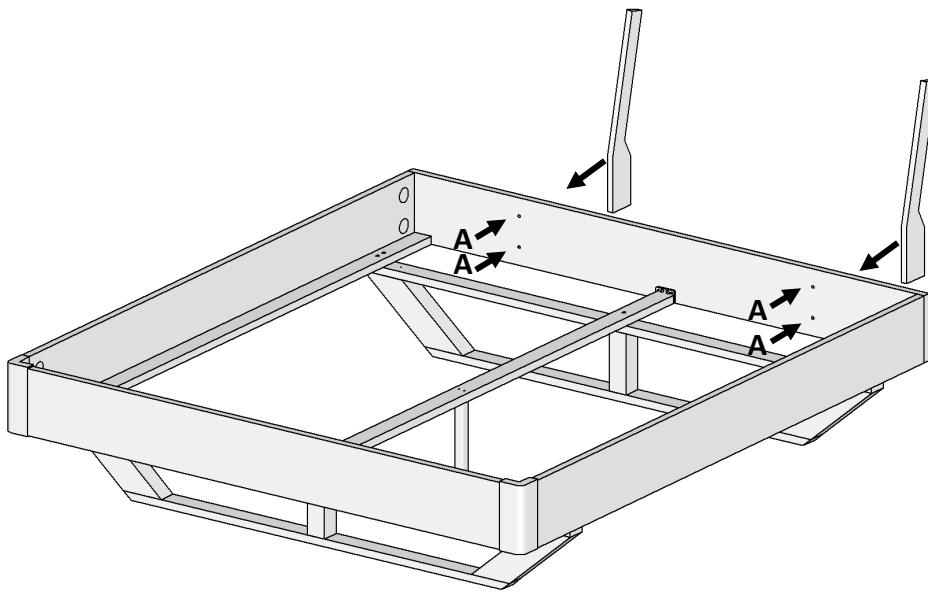


[8]



# Aktionsbett 1

[9]



[10]

