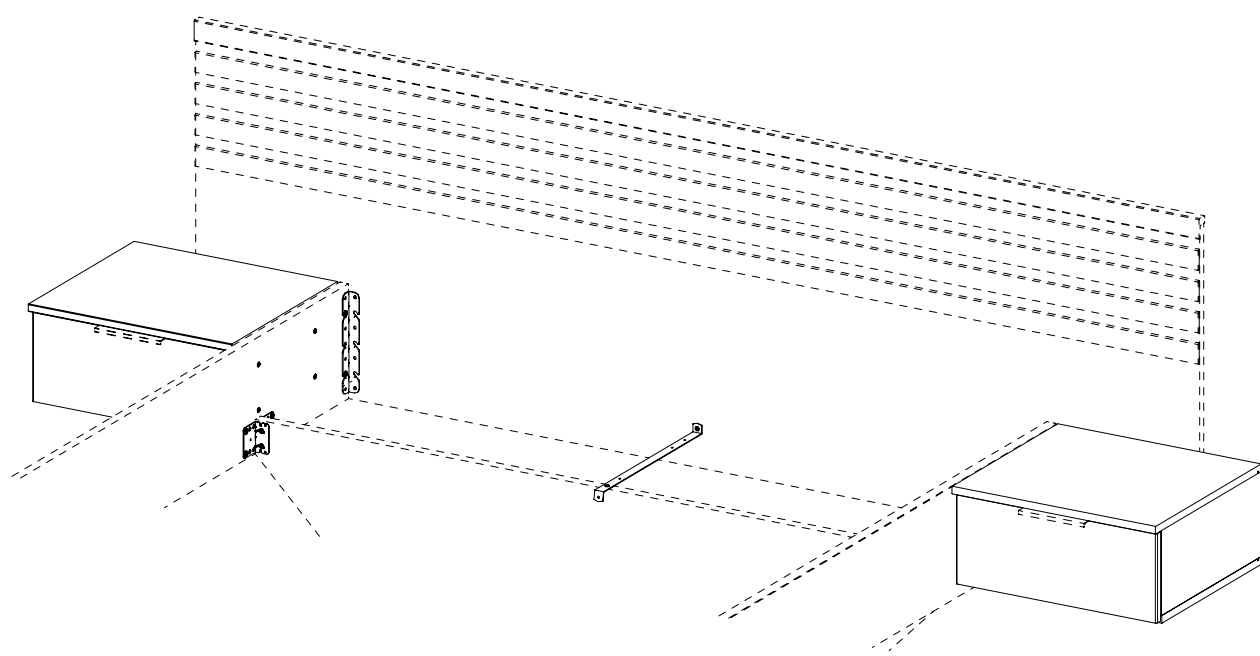
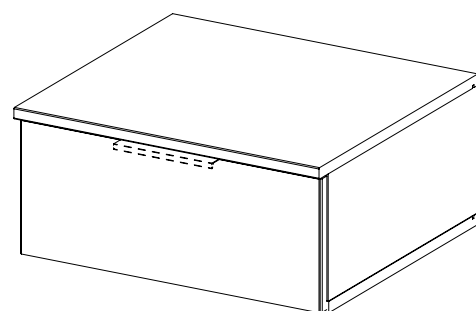
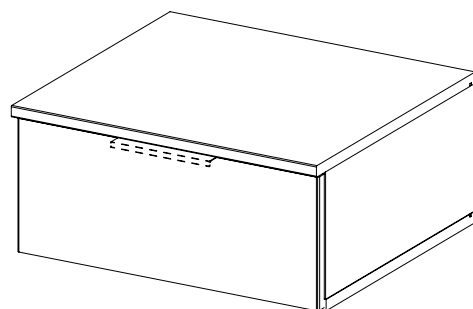
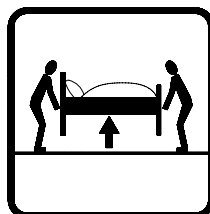
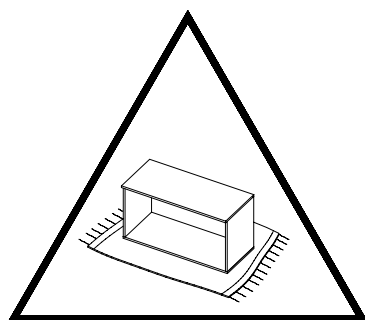
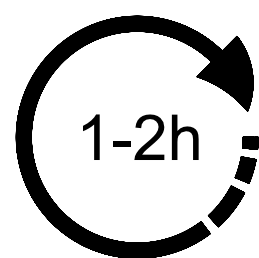
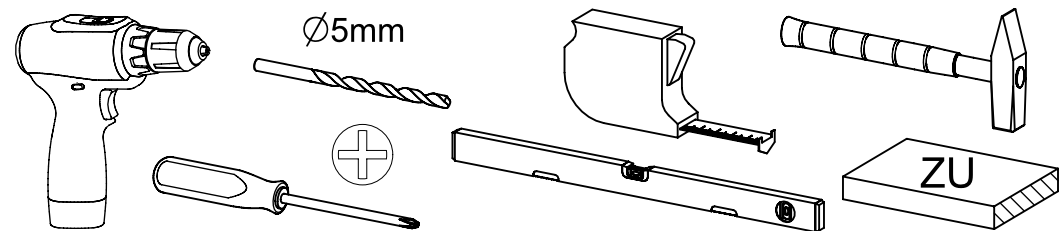


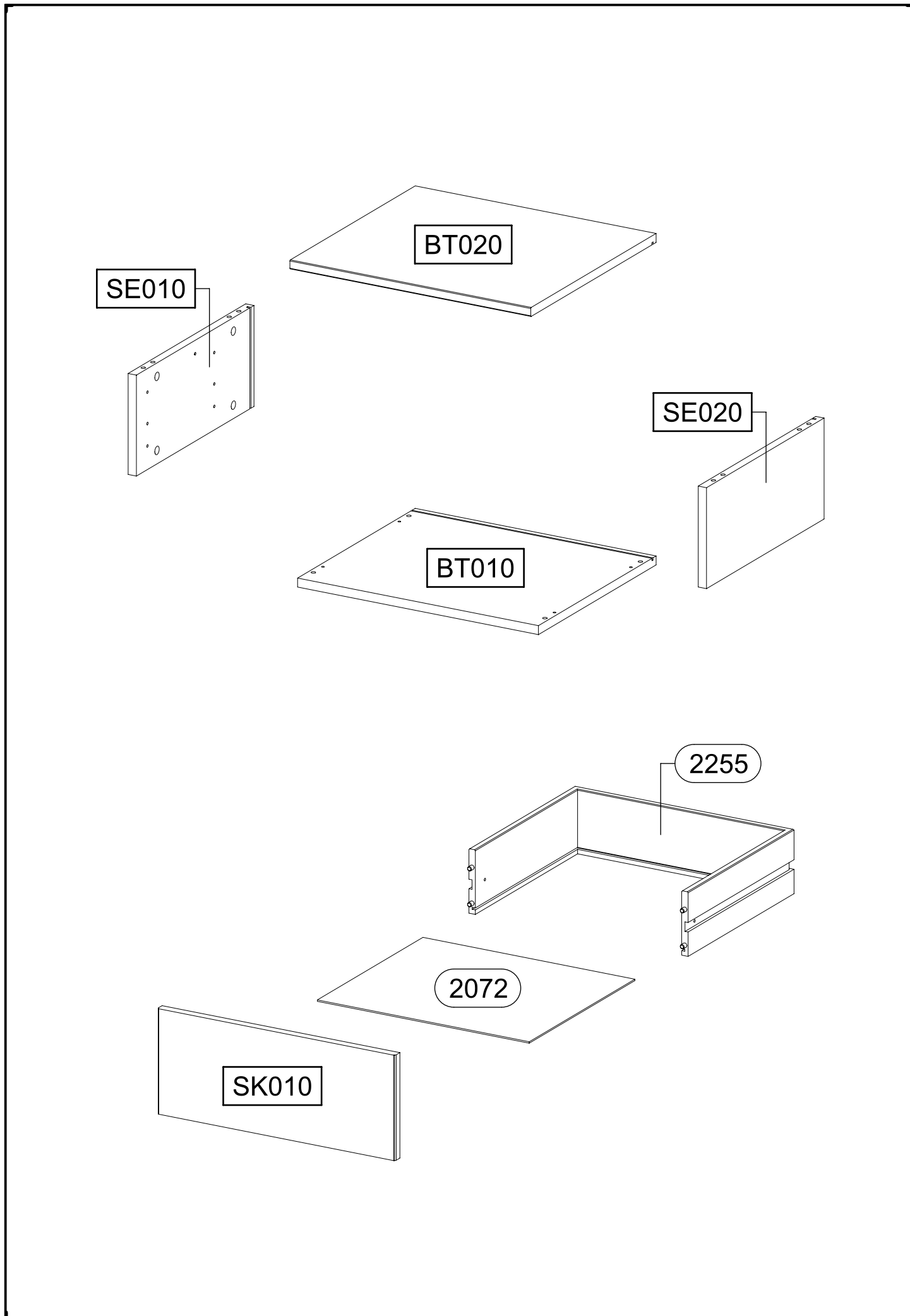
M2770_01

rauch

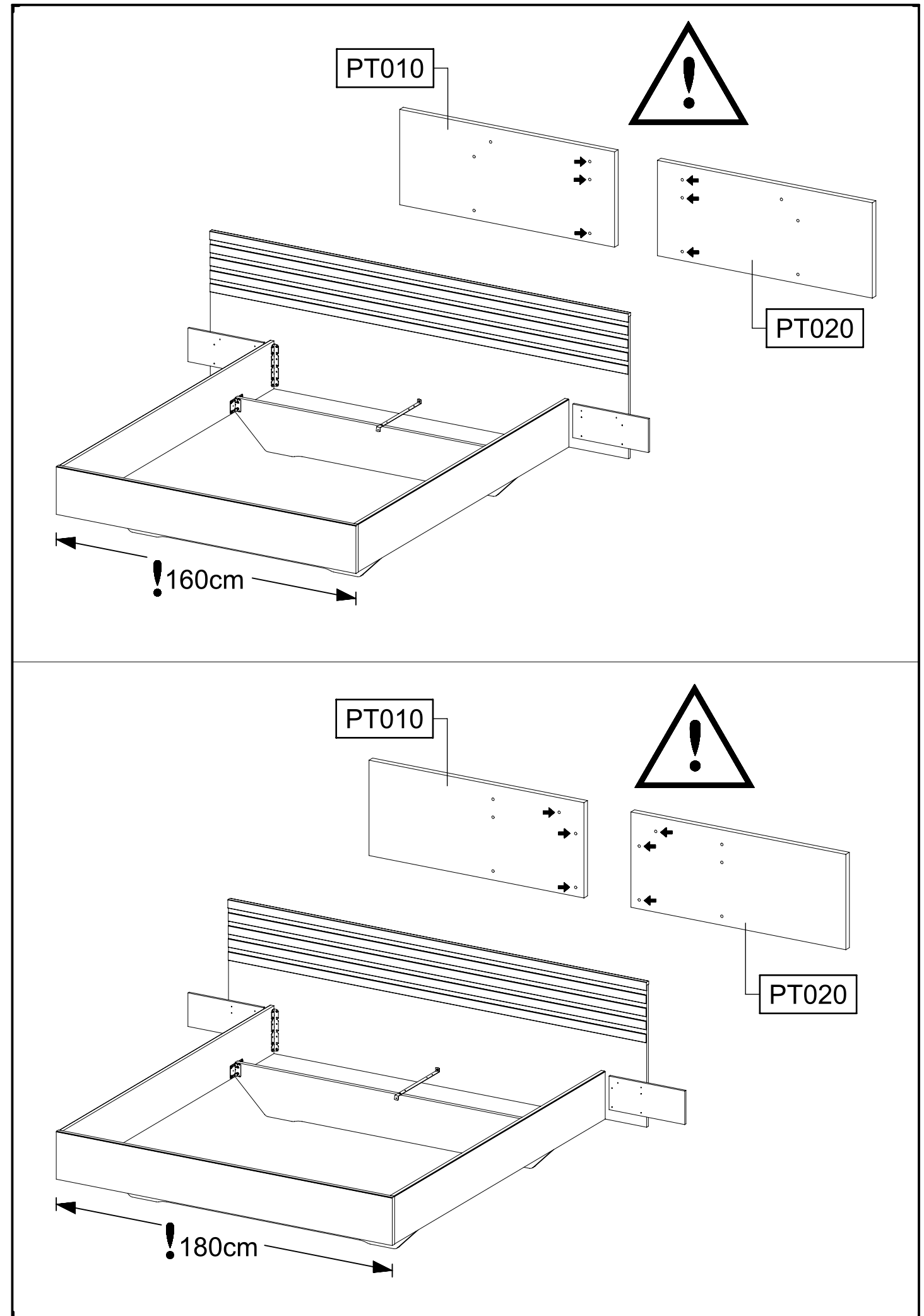


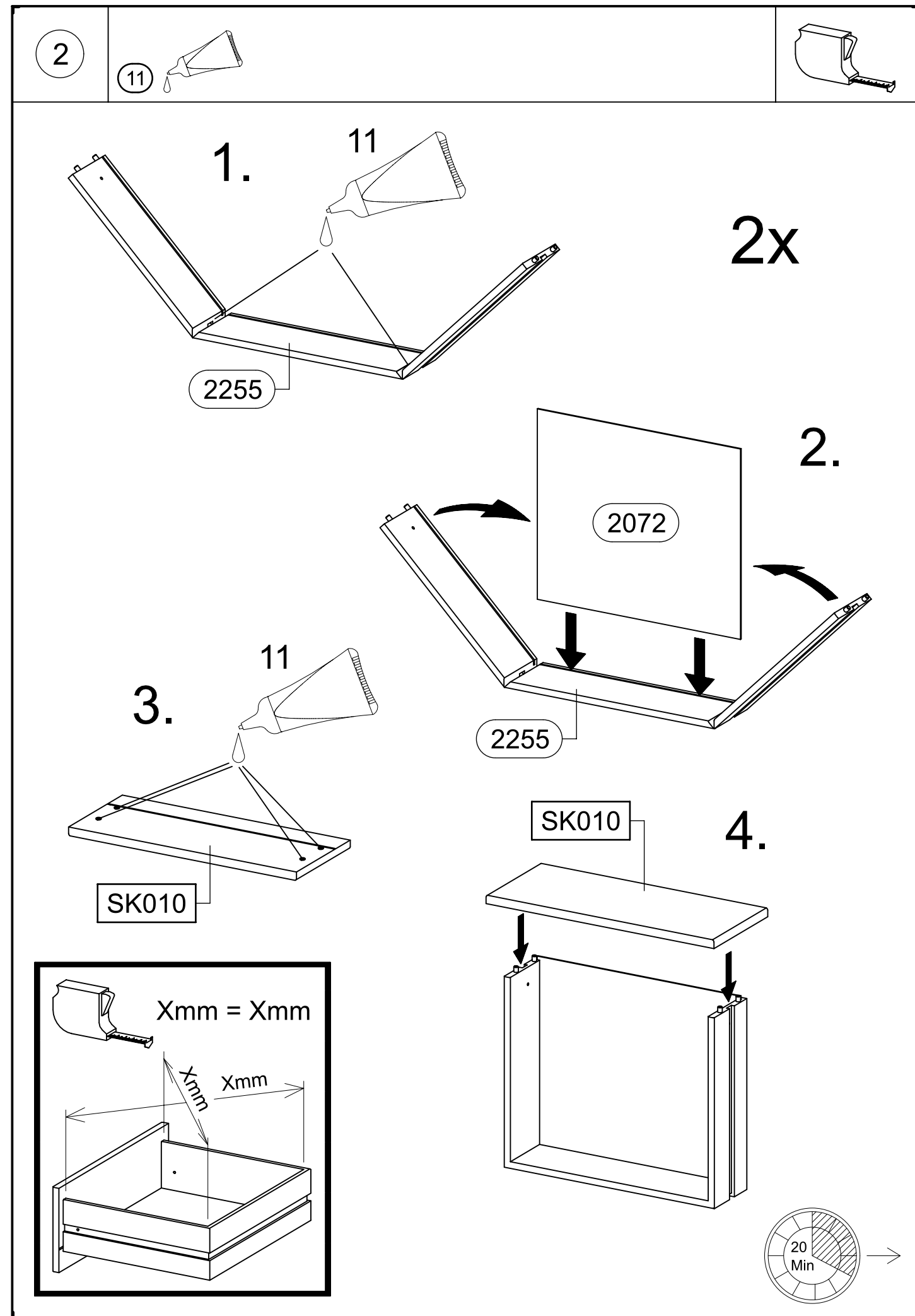
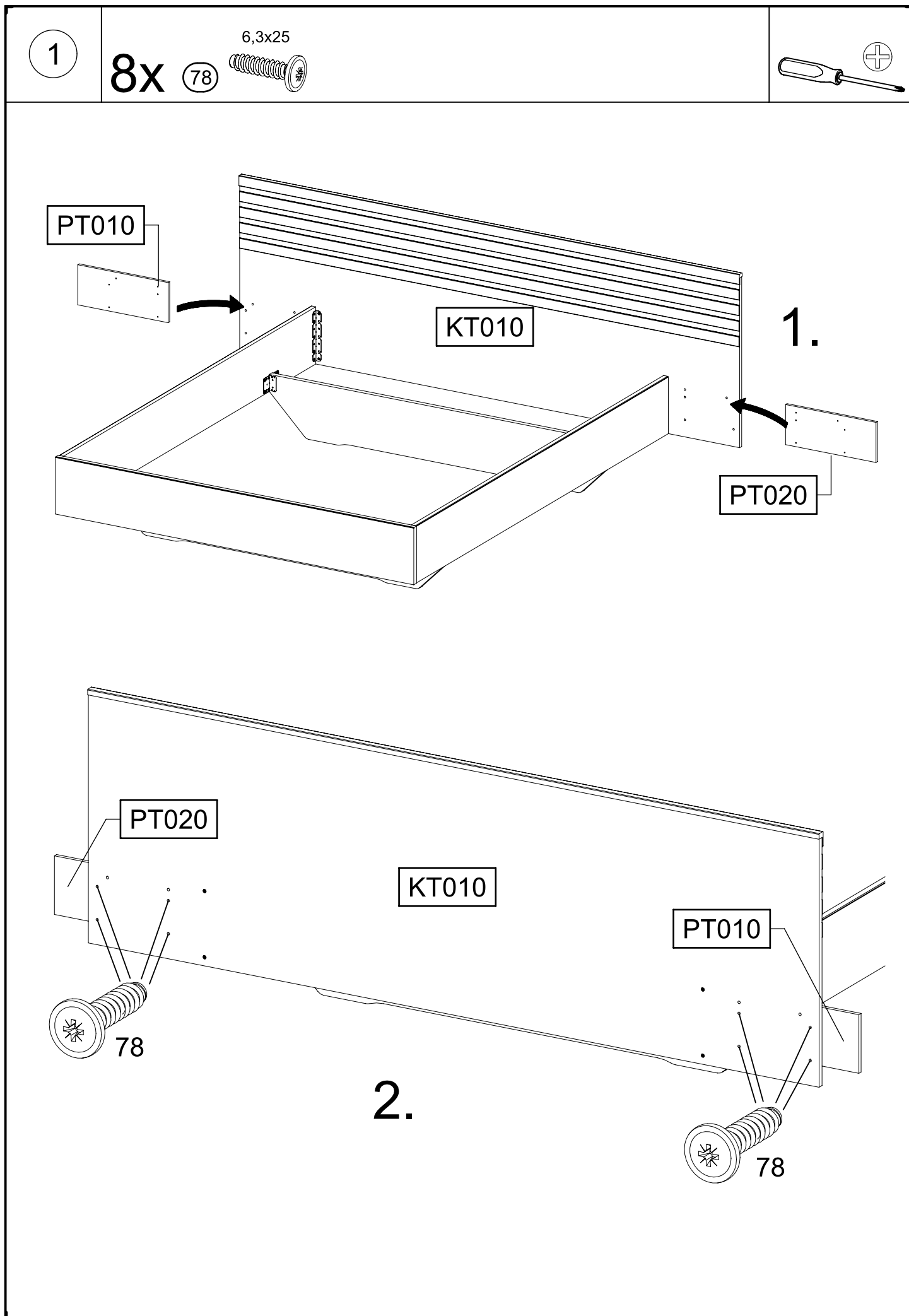
4x 602 	11 	16x 349
16x 183 	16x 18 8x30 	8x 227 6x10,5
8x 26 6,3x14 	4x 568 M4x9 	4x 327 20/5x1,5
12x 580 M4 	4x 586 M4x22 	8x 571 M4x35
4x 251 	328x17x9,5	
8x 78 6,3x25 		
4x 615 		

3.



4.



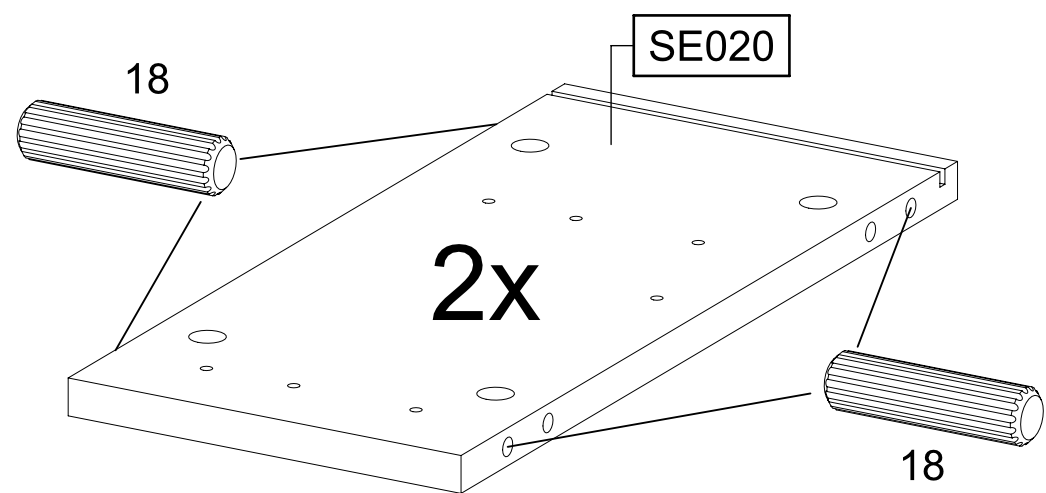
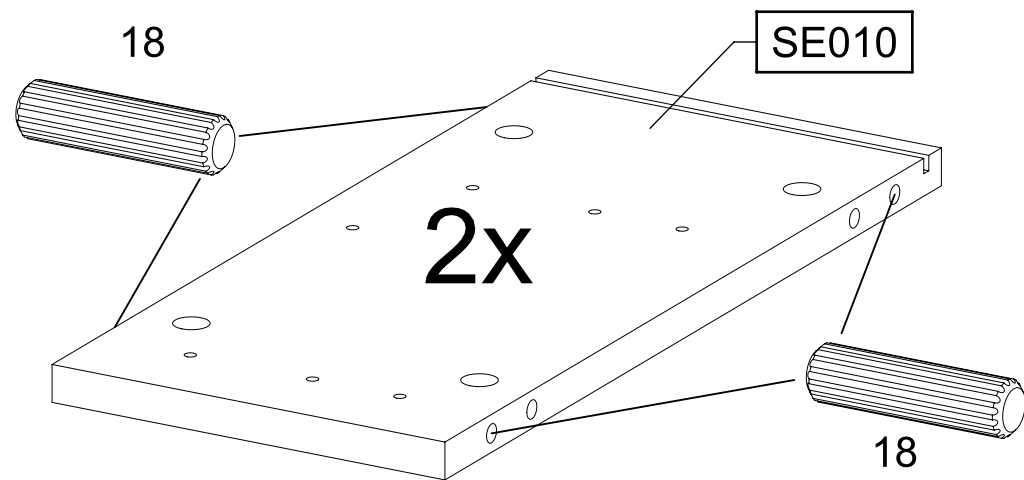
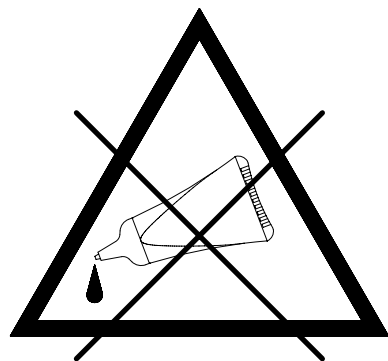
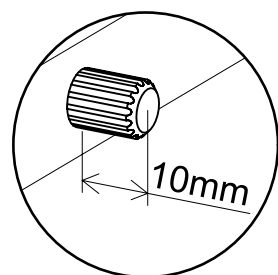
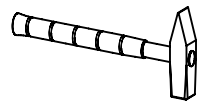
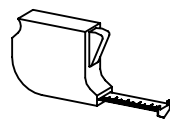


3

16x

18

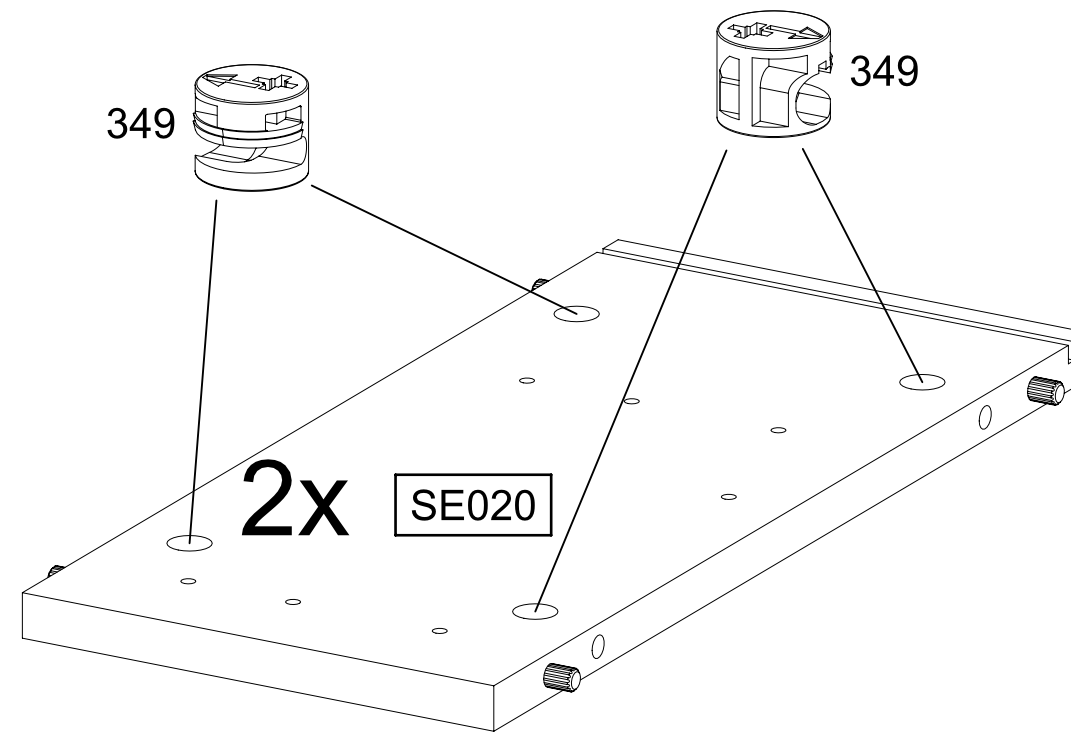
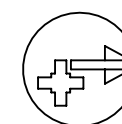
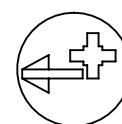
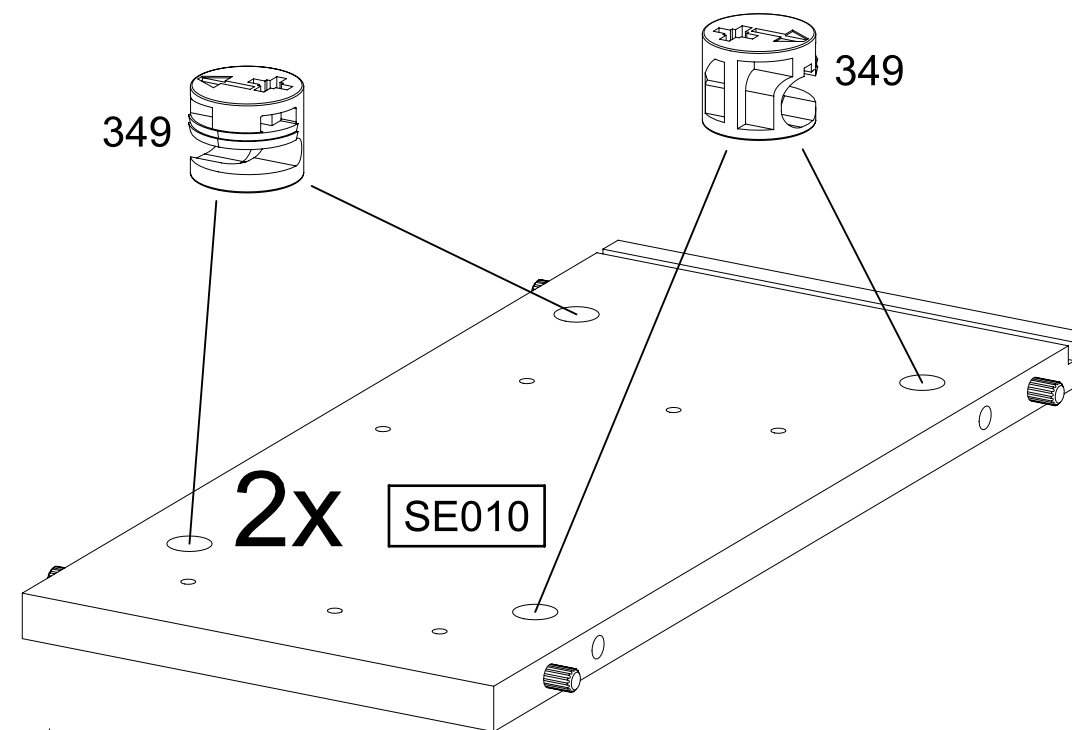
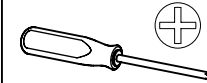
8x30



4

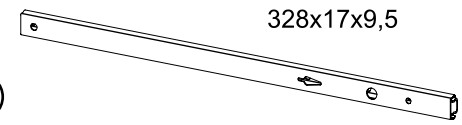
16x

349



5

2x (251)

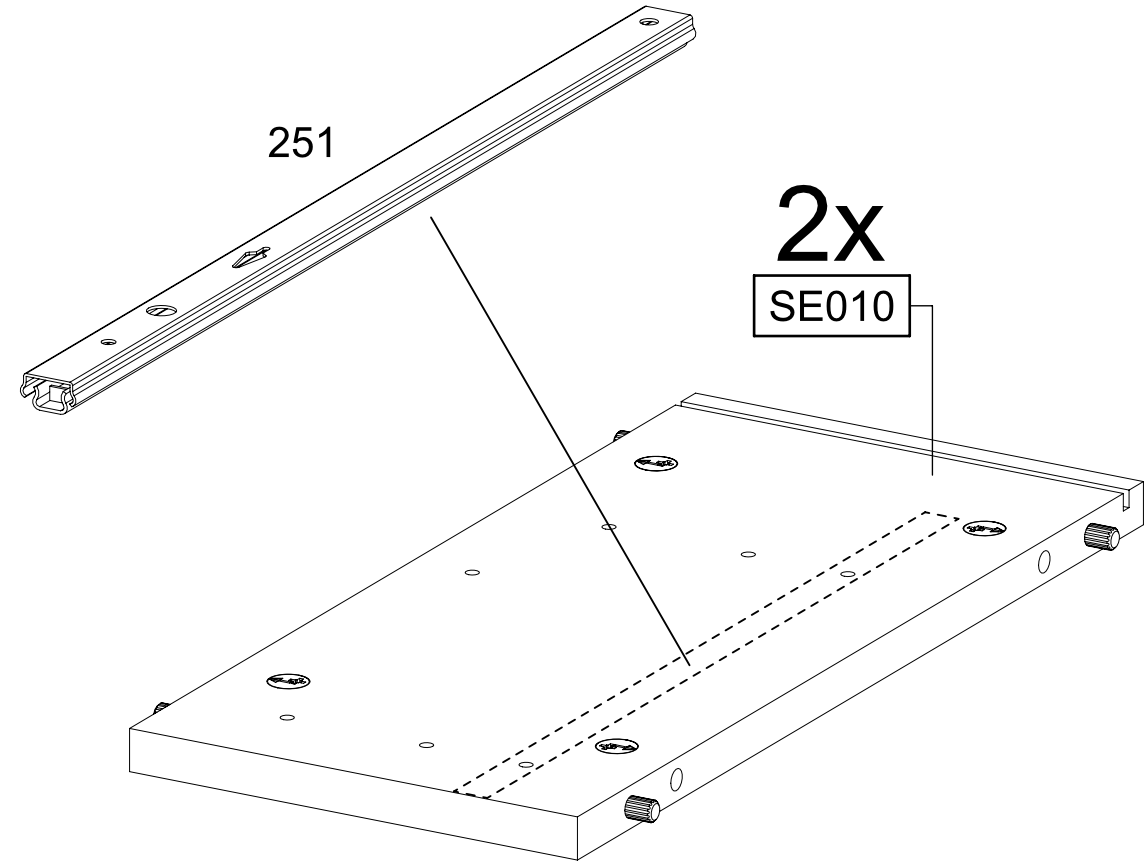
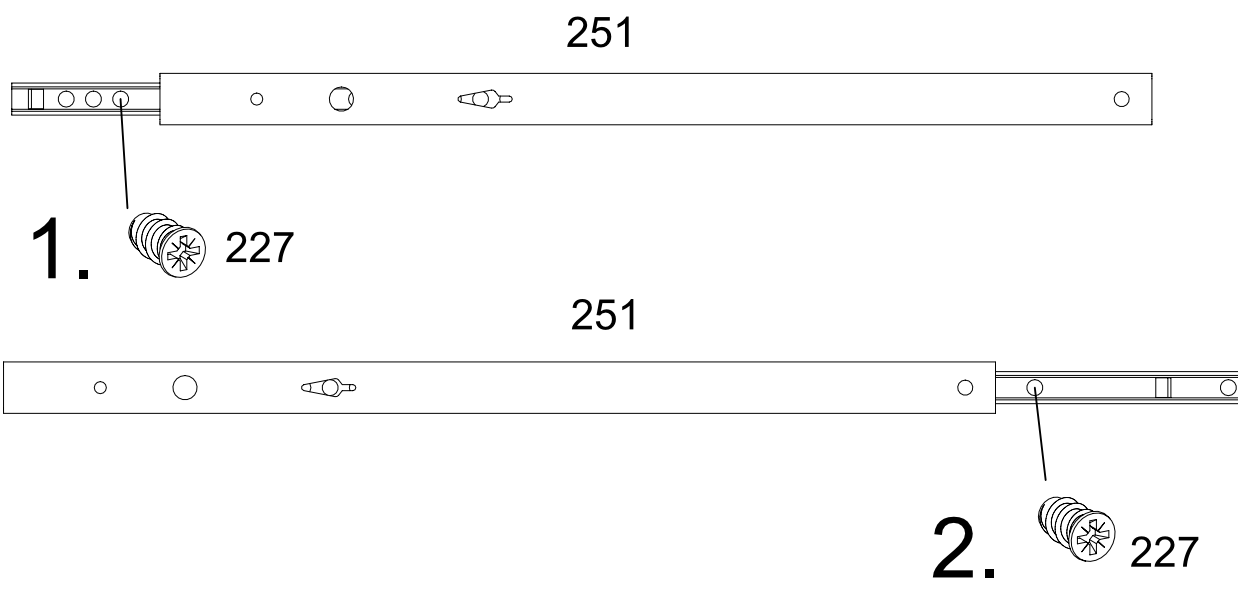
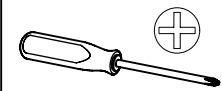


328x17x9,5

4x (227)

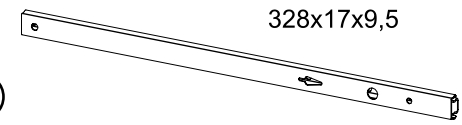


6x10,5



6

2x (251)

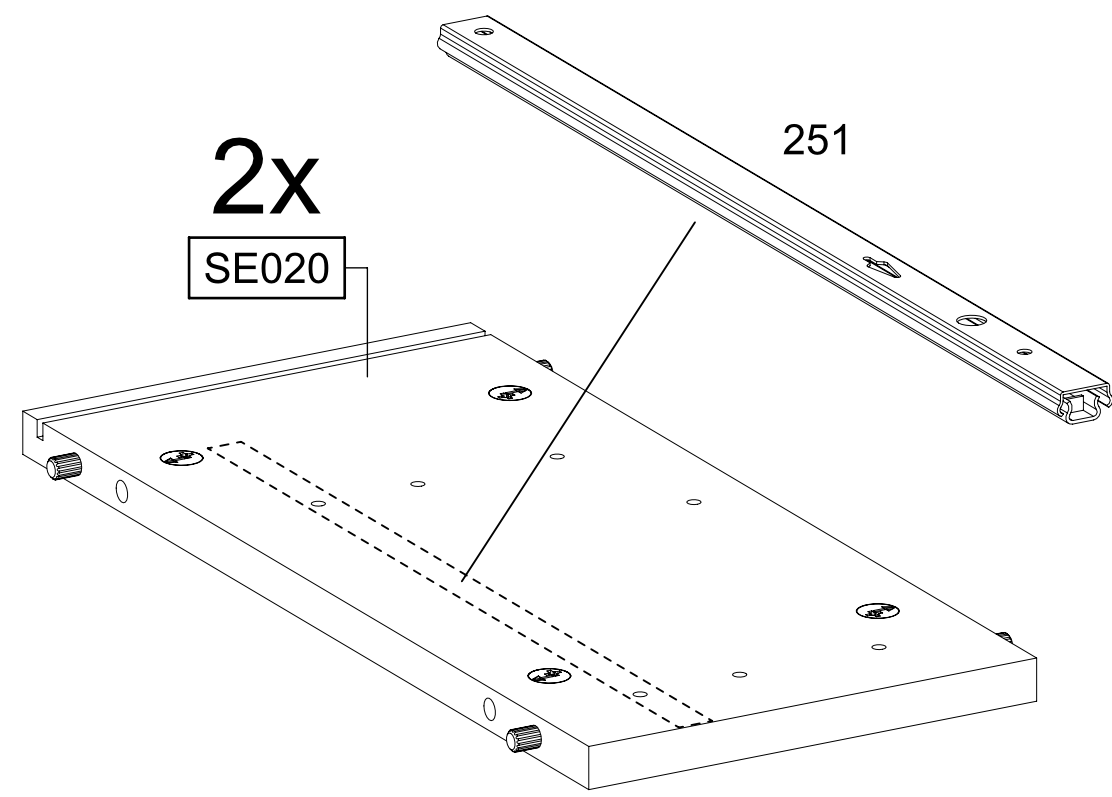
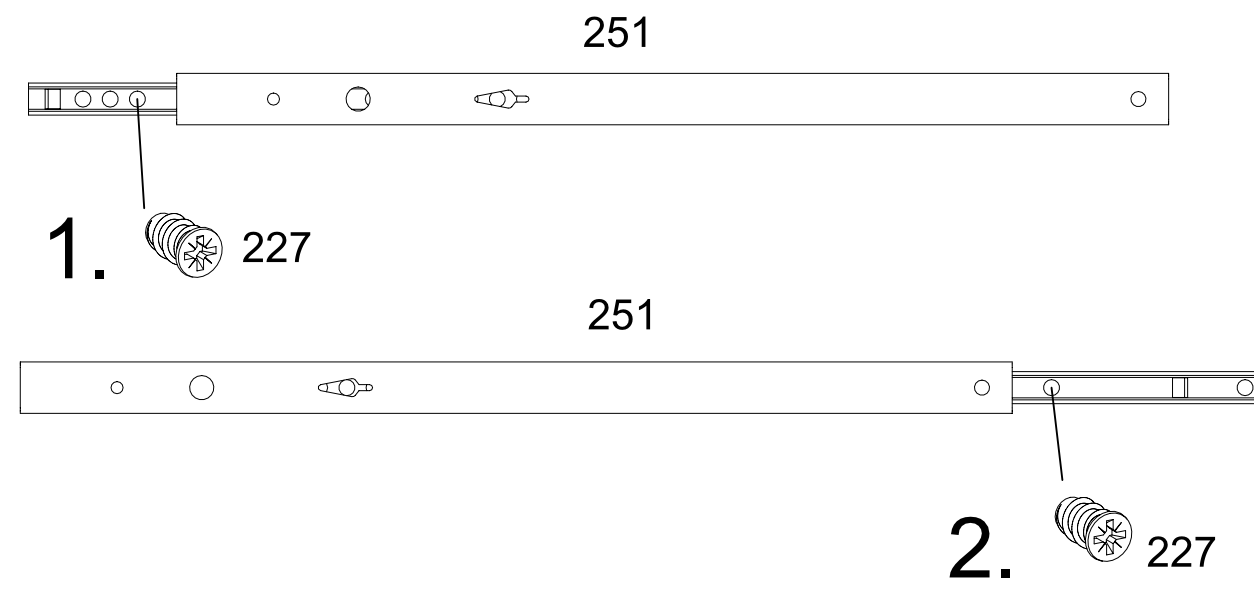
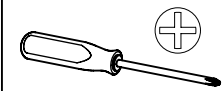


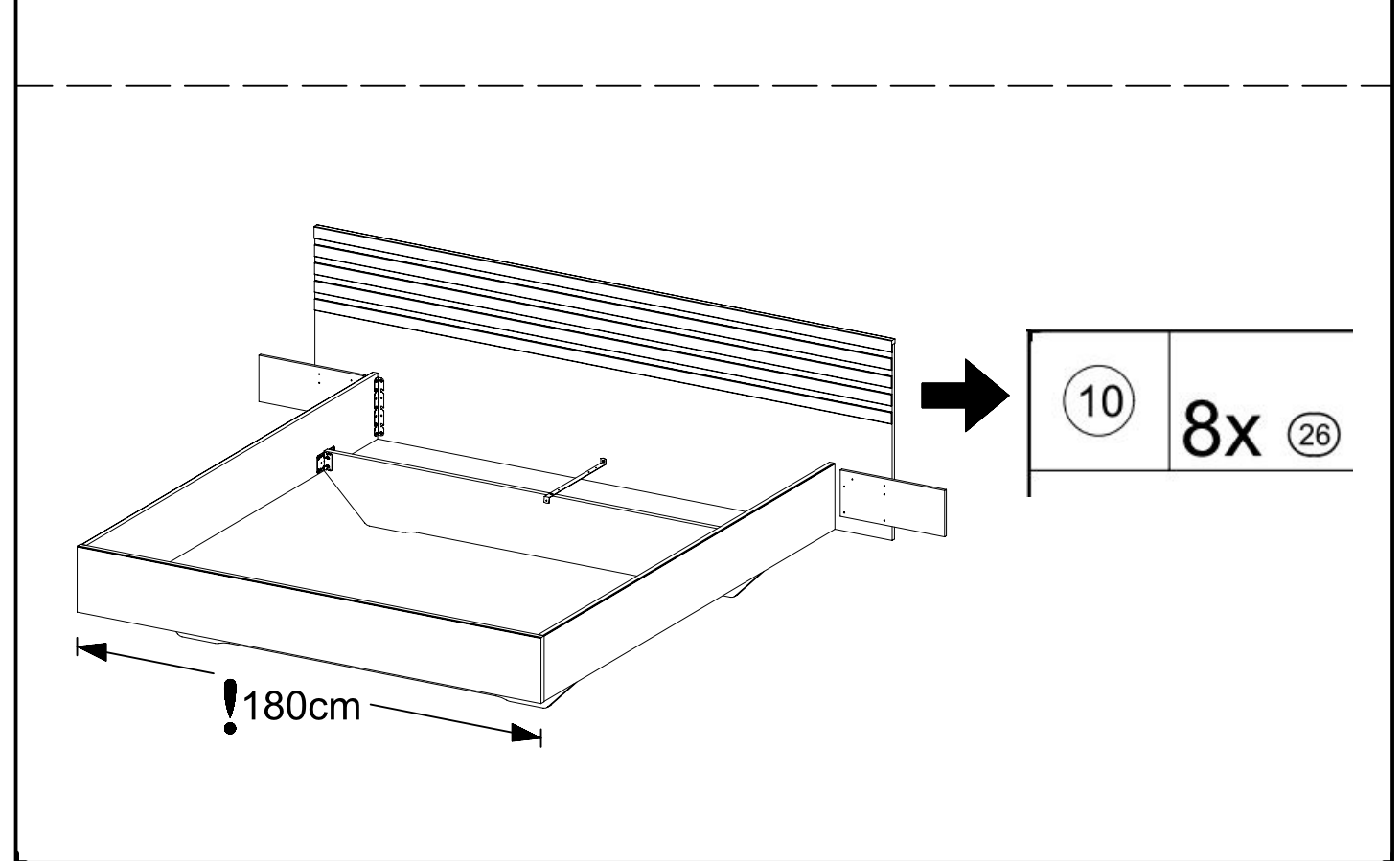
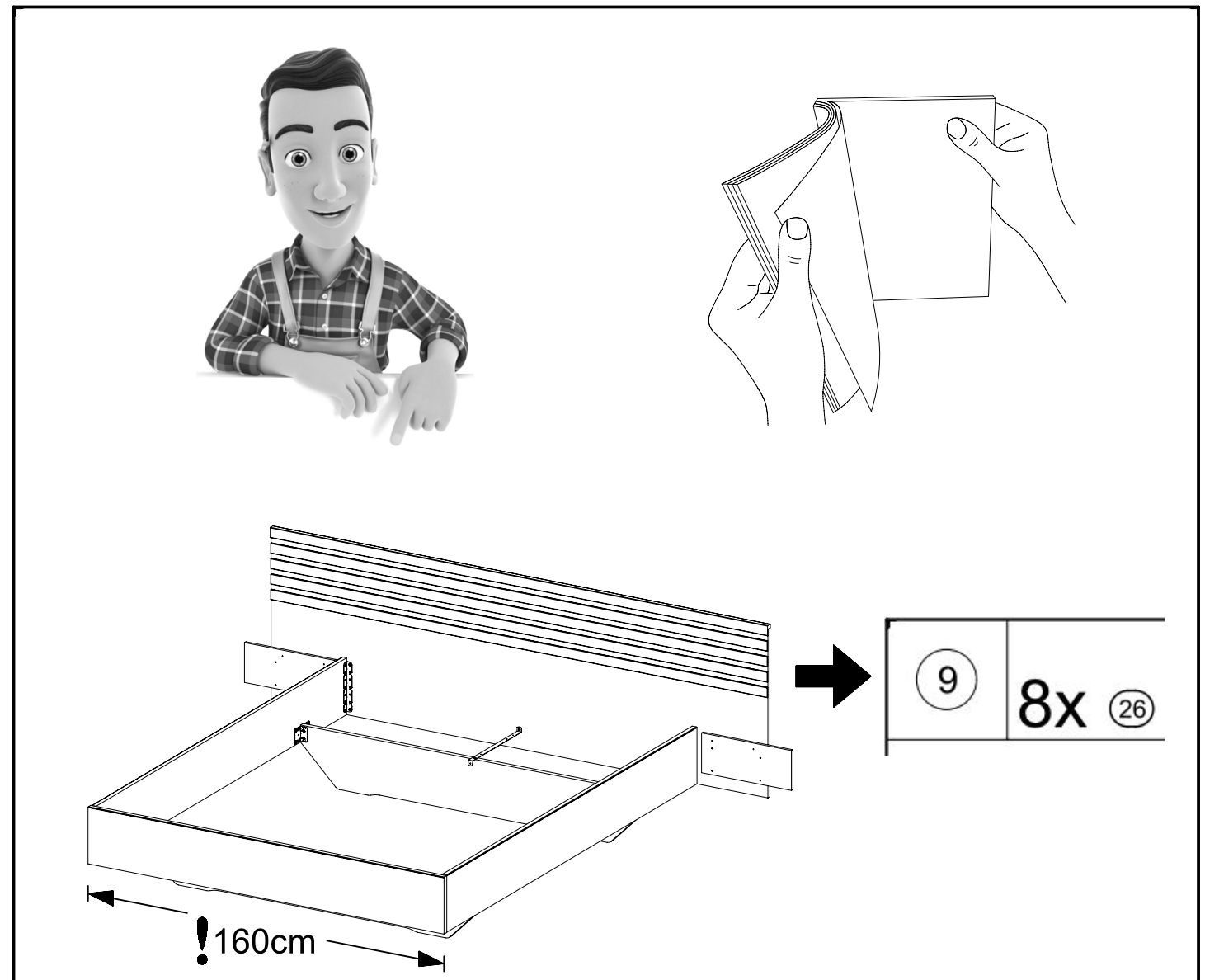
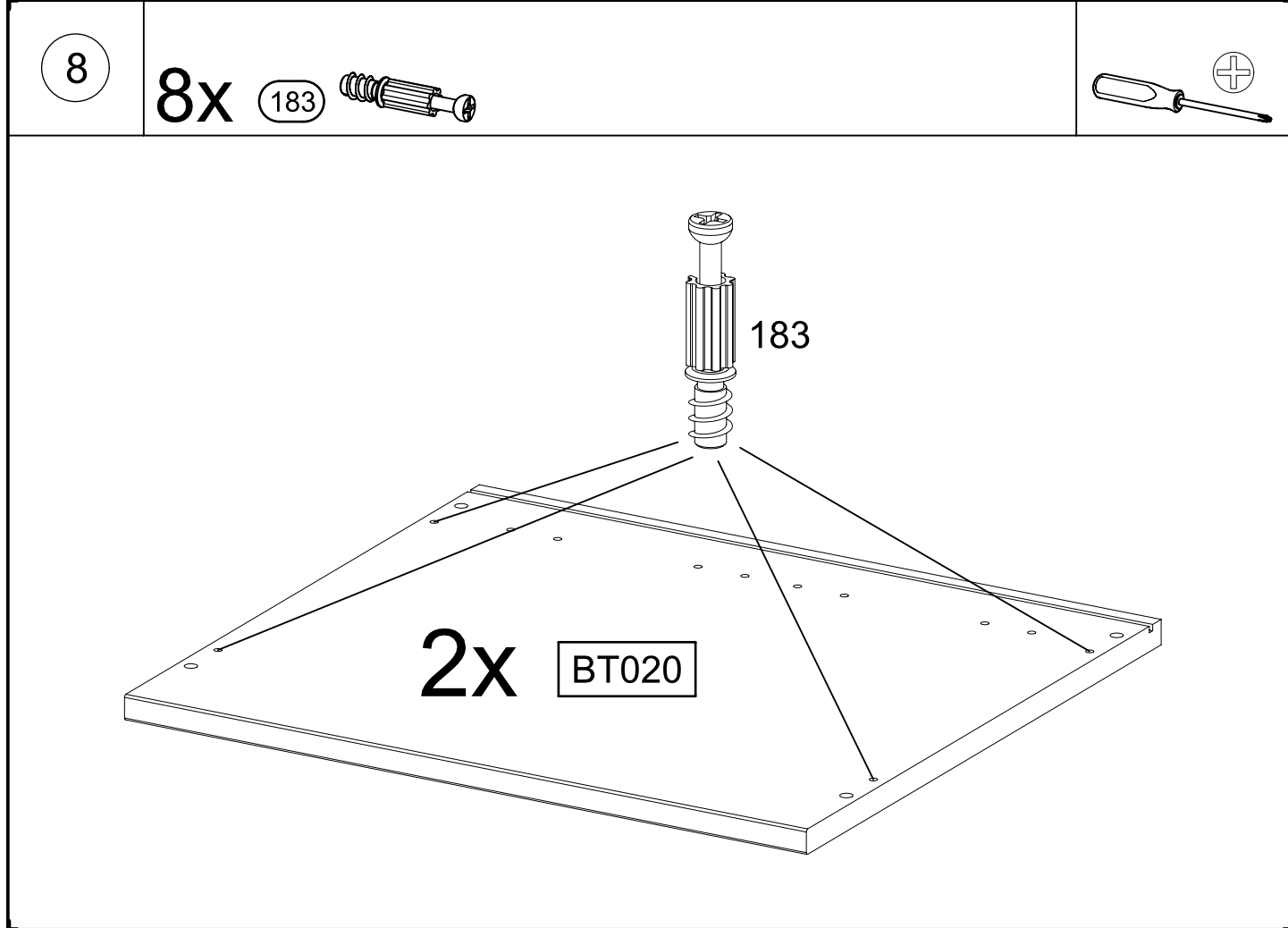
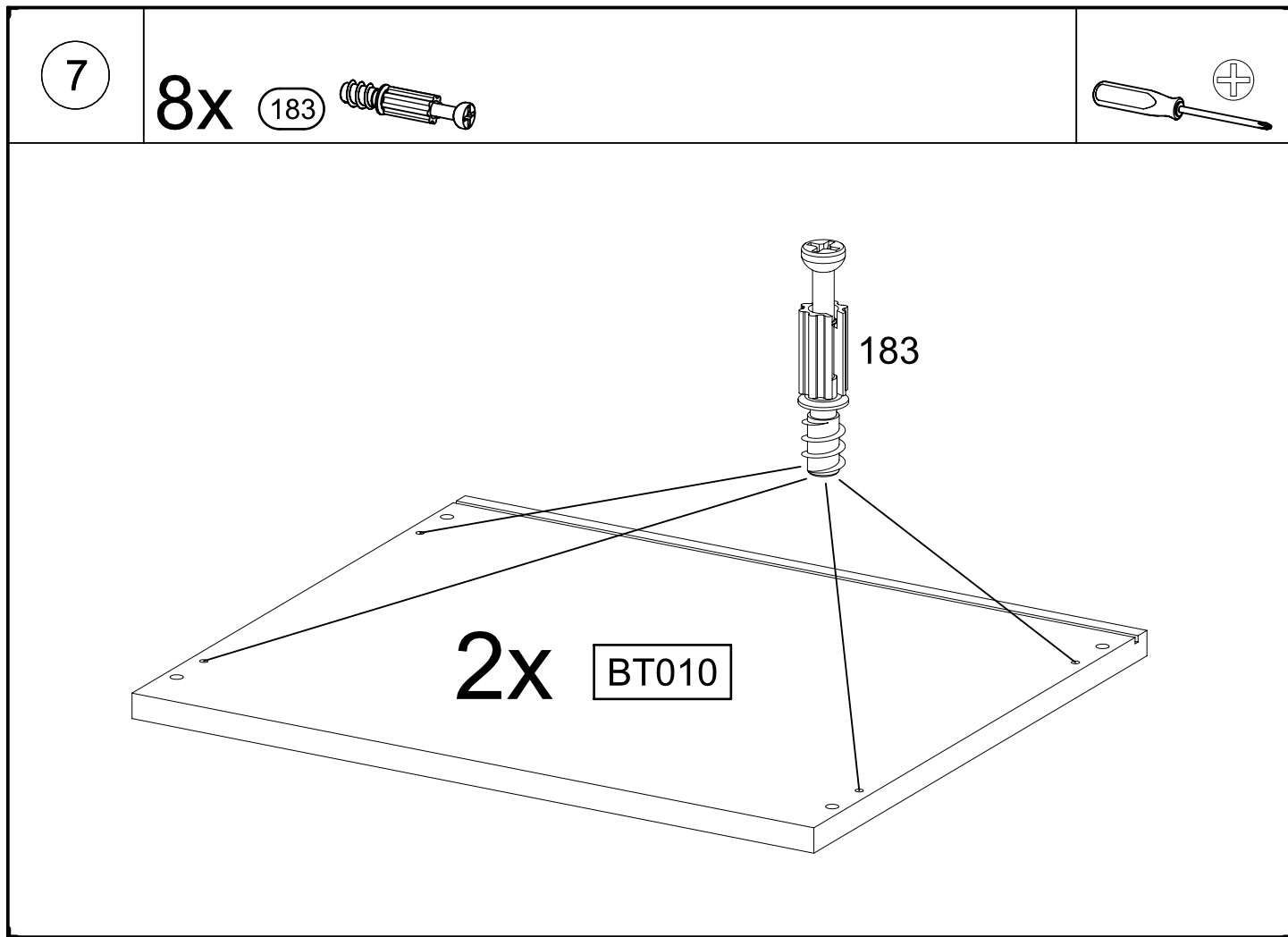
328x17x9,5

4x (227)



6x10,5

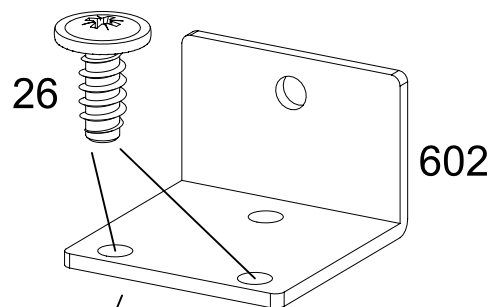
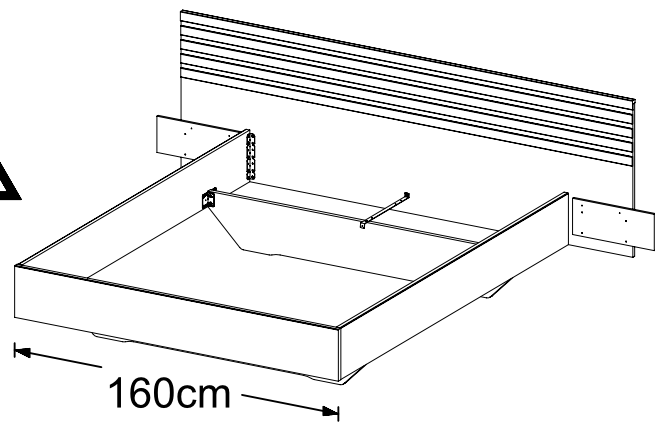
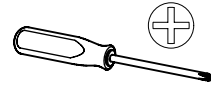
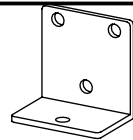




9

8x 26 6,3x14

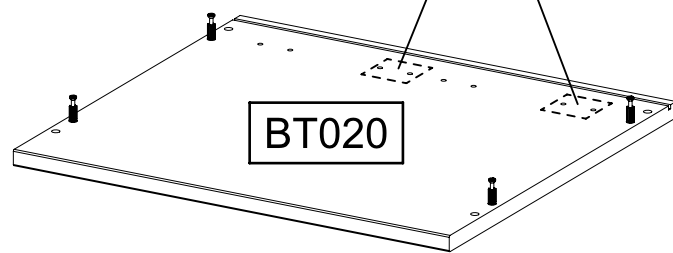
4x 602



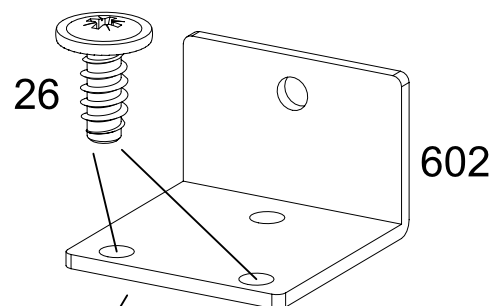
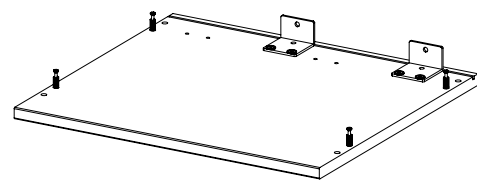
602

26

1x



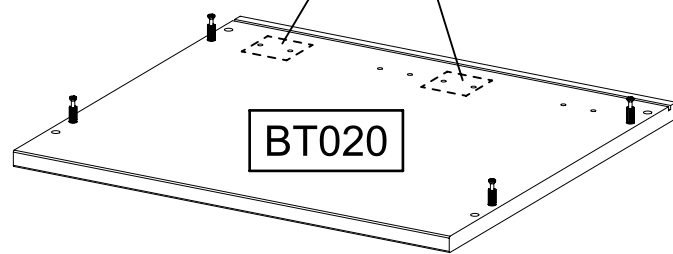
BT020



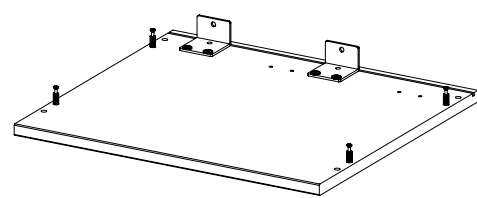
602

26

1x



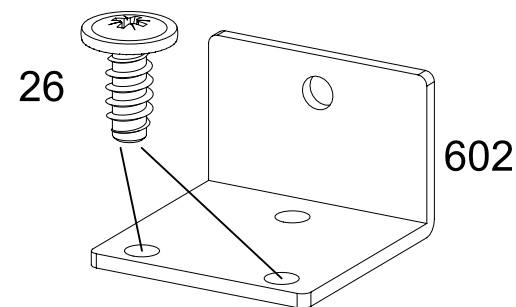
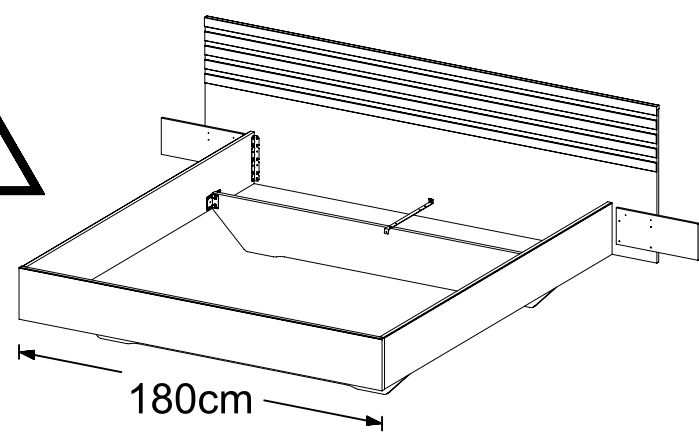
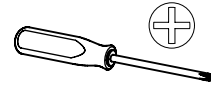
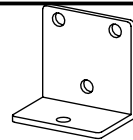
BT020



10

8x 26 6,3x14

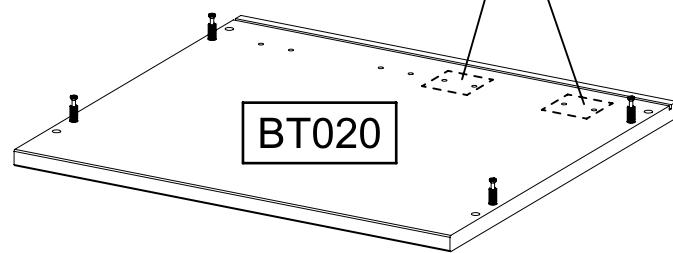
4x 602



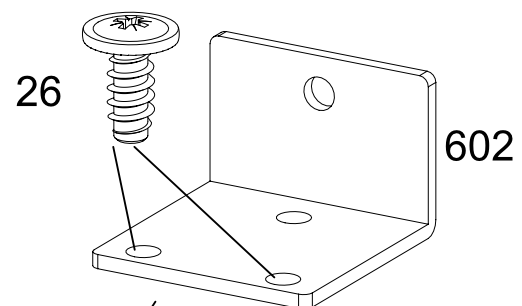
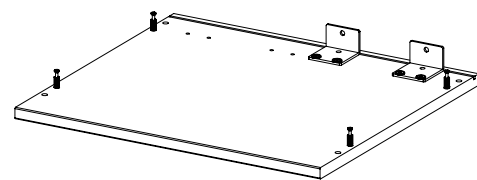
602

26

1x



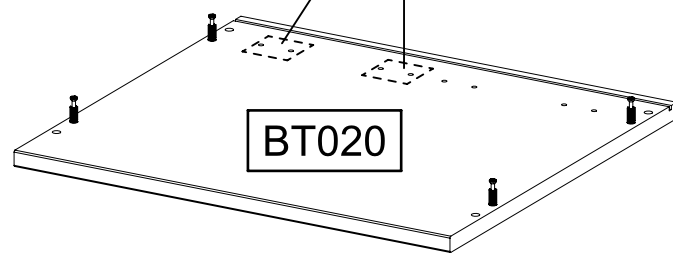
BT020



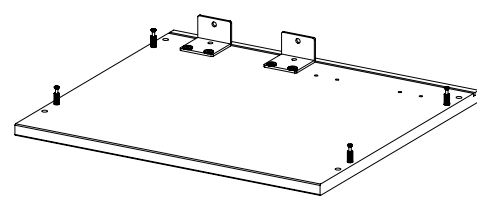
602

26

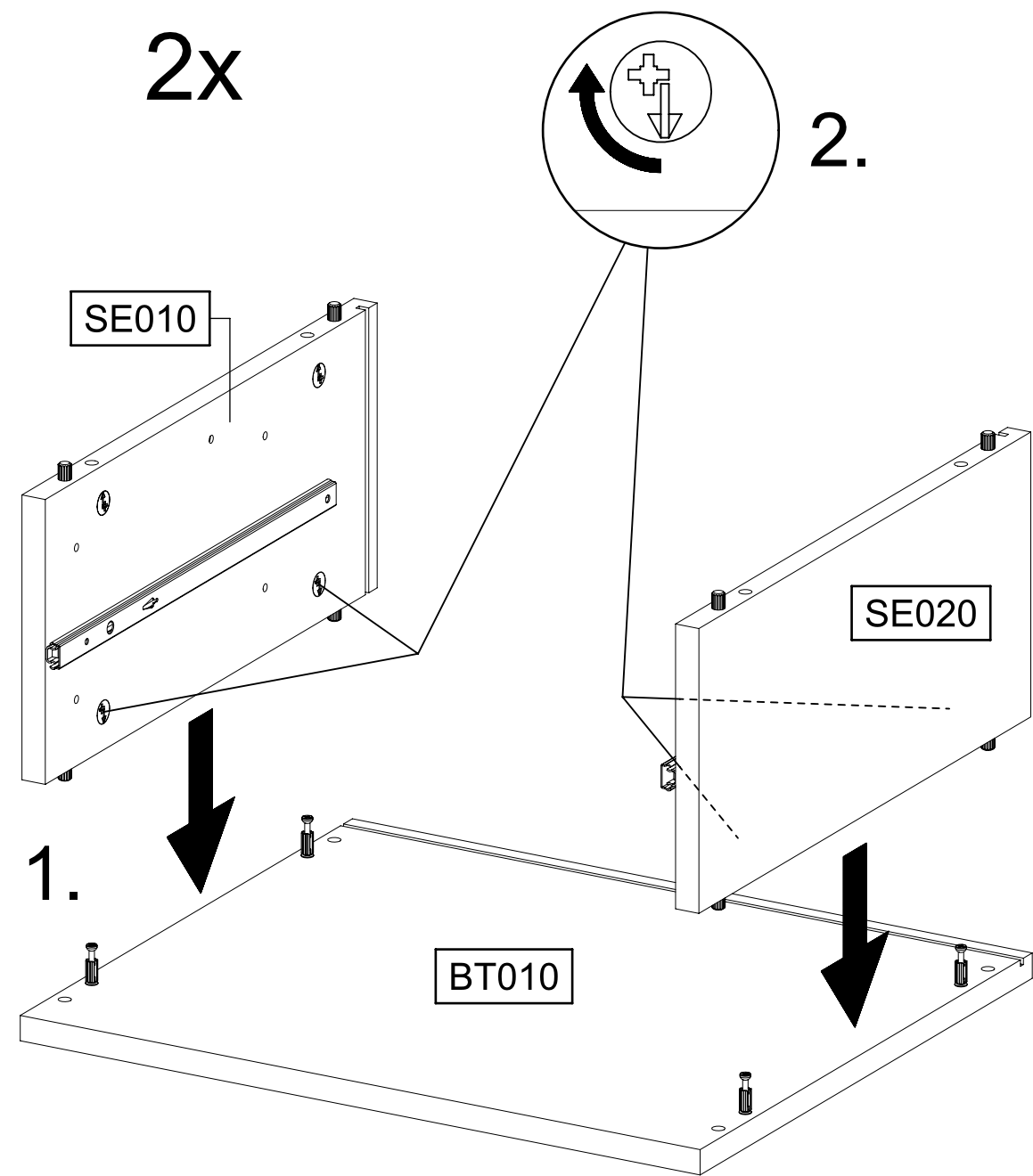
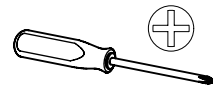
1x



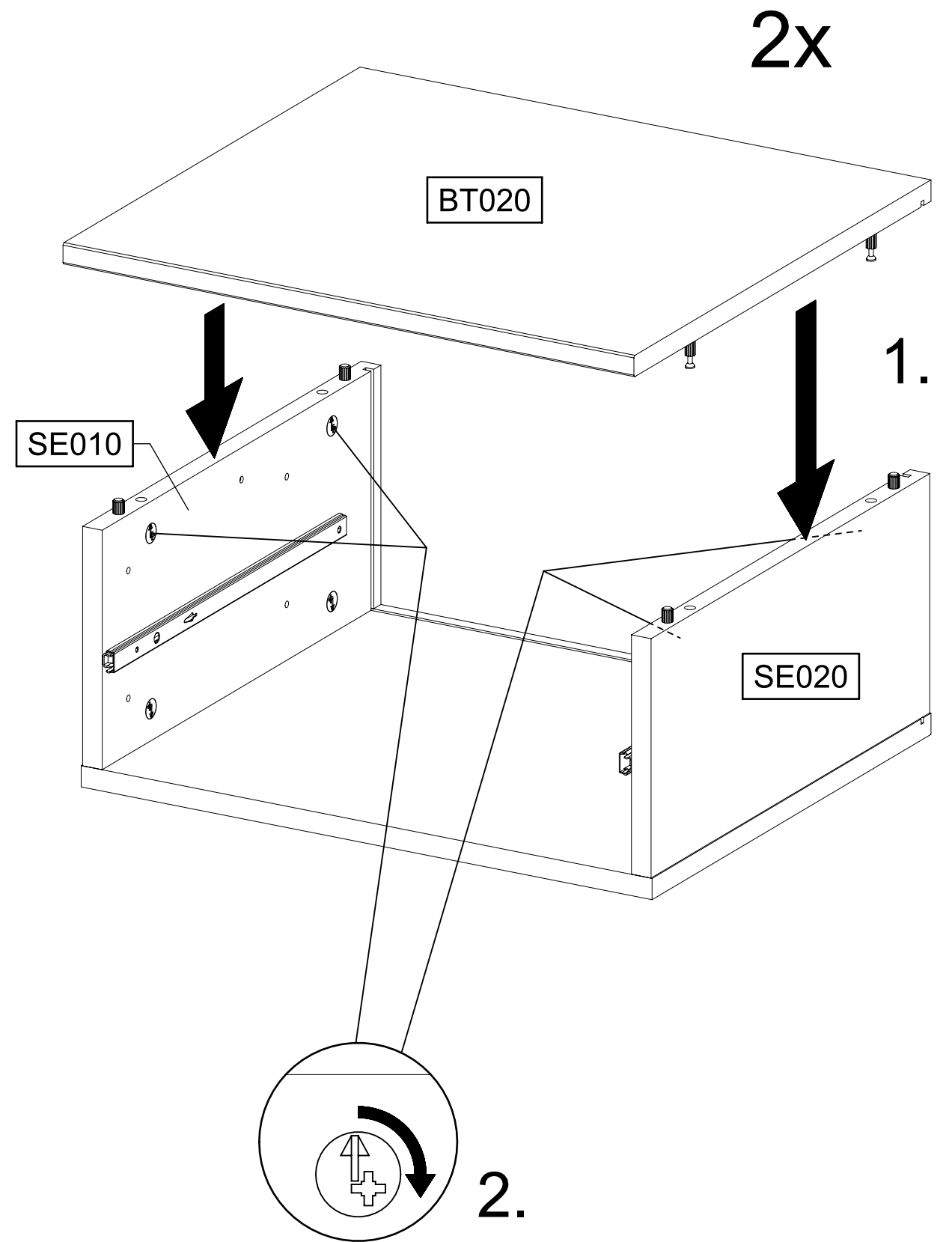
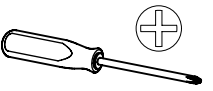
BT020



11

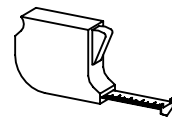
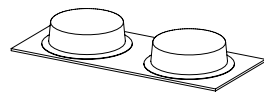


12

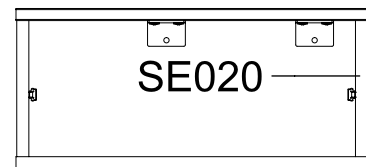
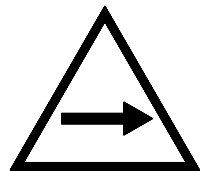
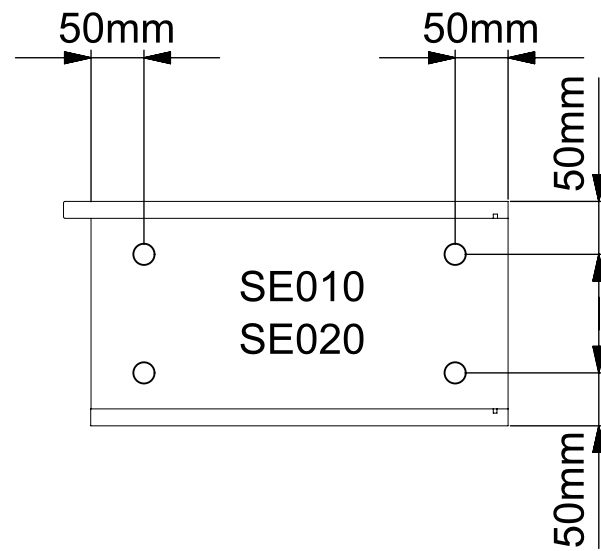
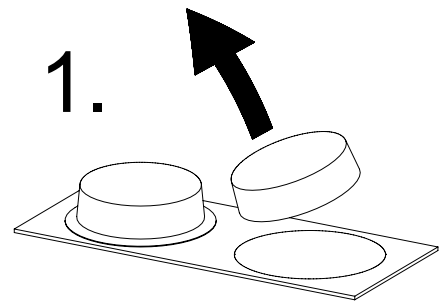


13

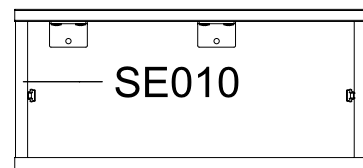
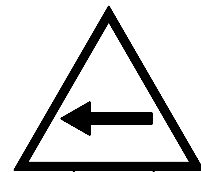
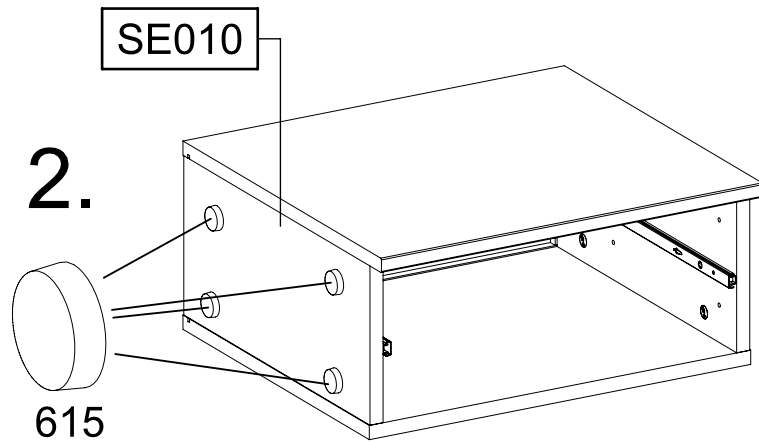
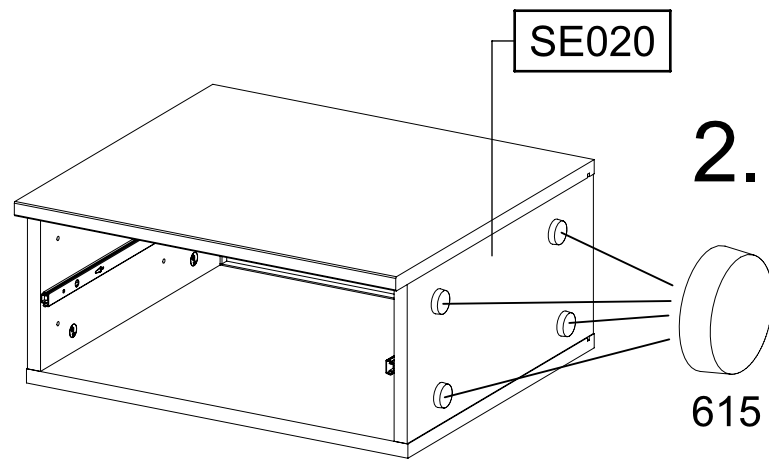
4x 615



1.



2.



14

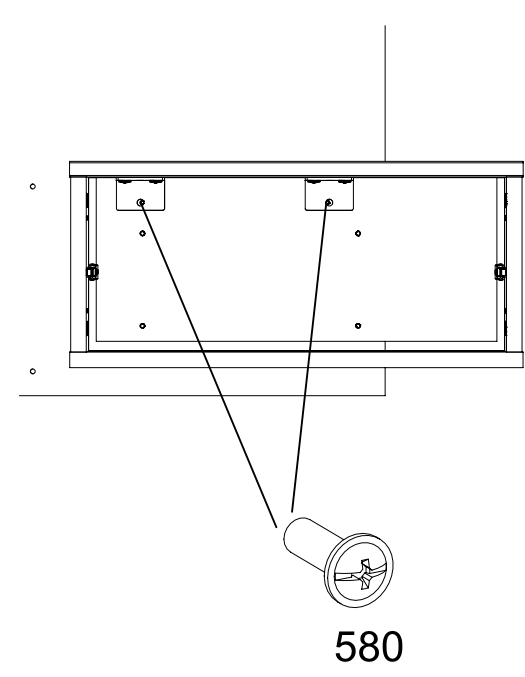
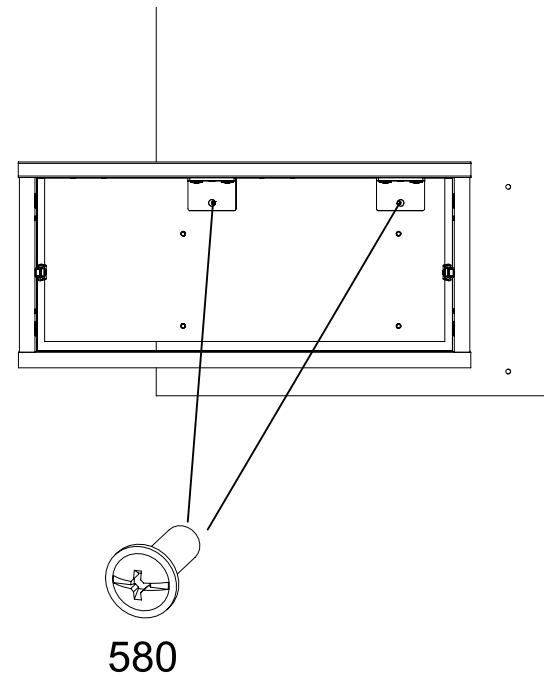
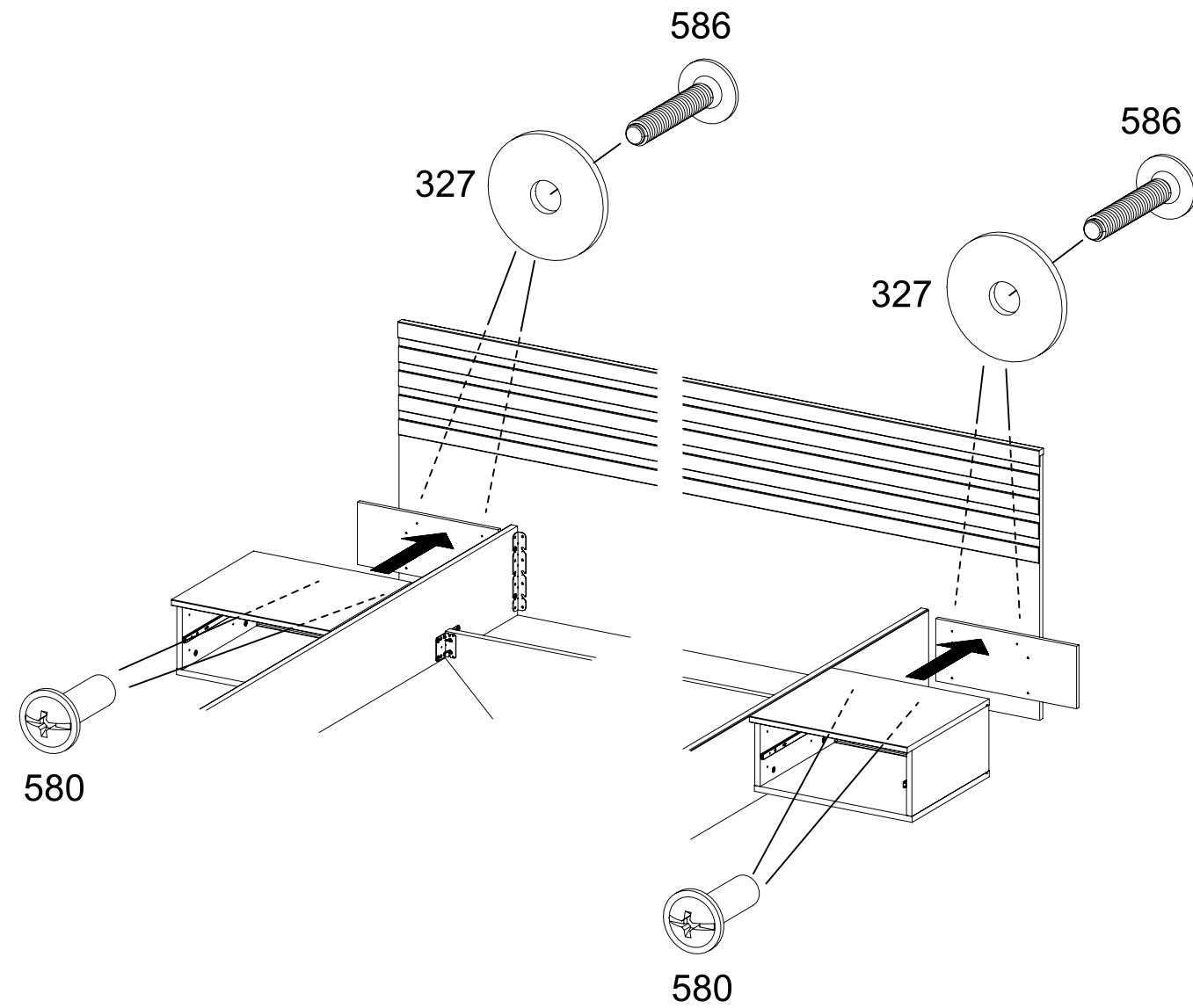
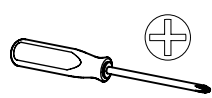
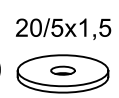
4x 580



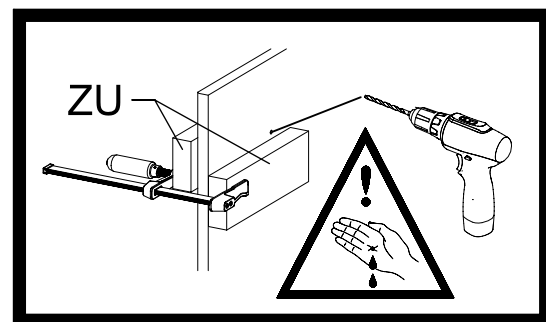
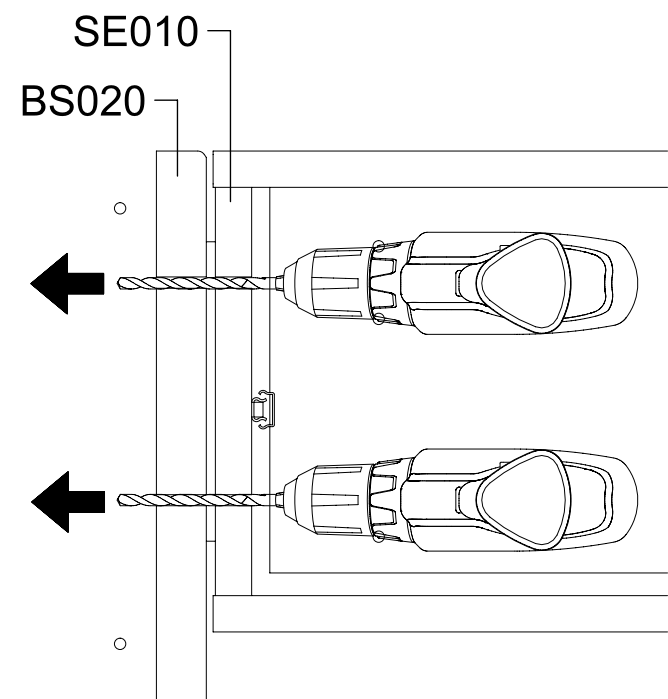
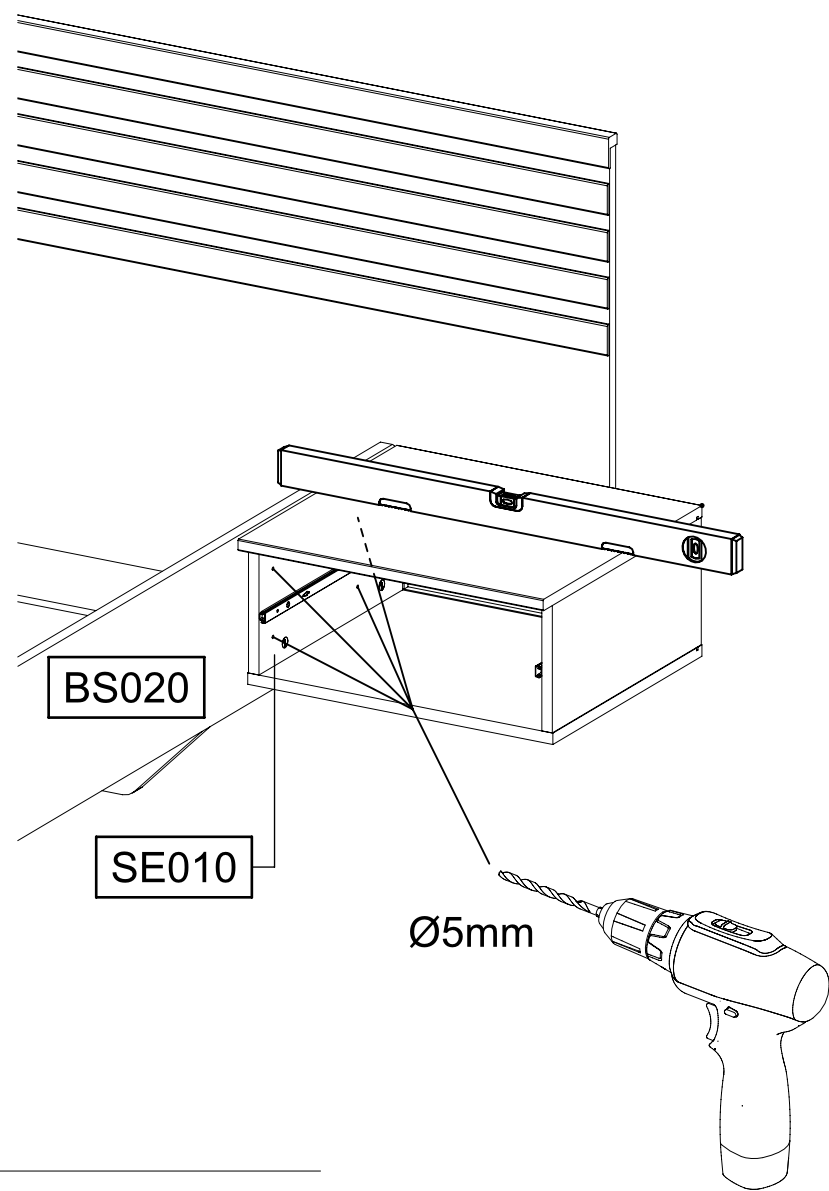
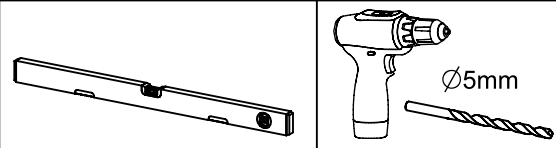
4x 586



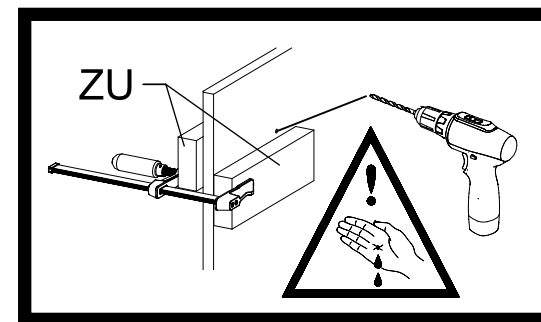
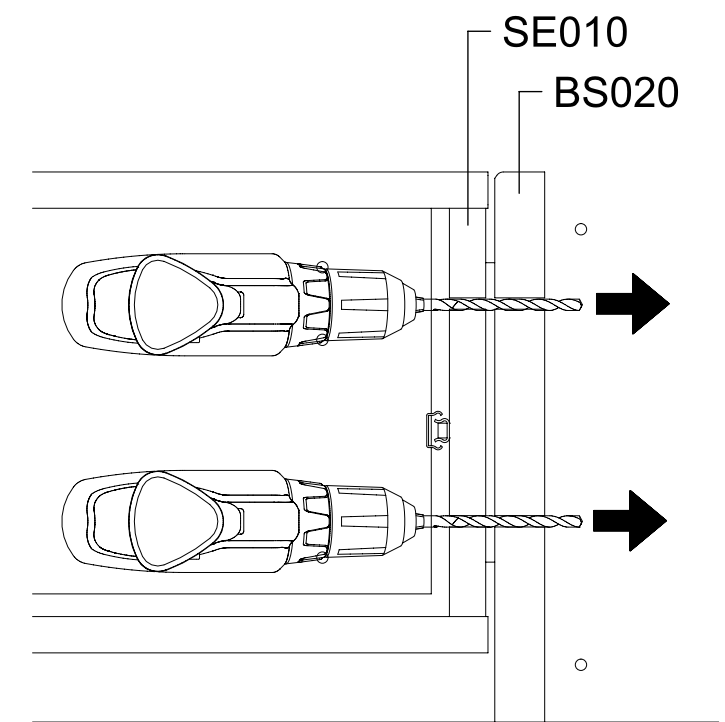
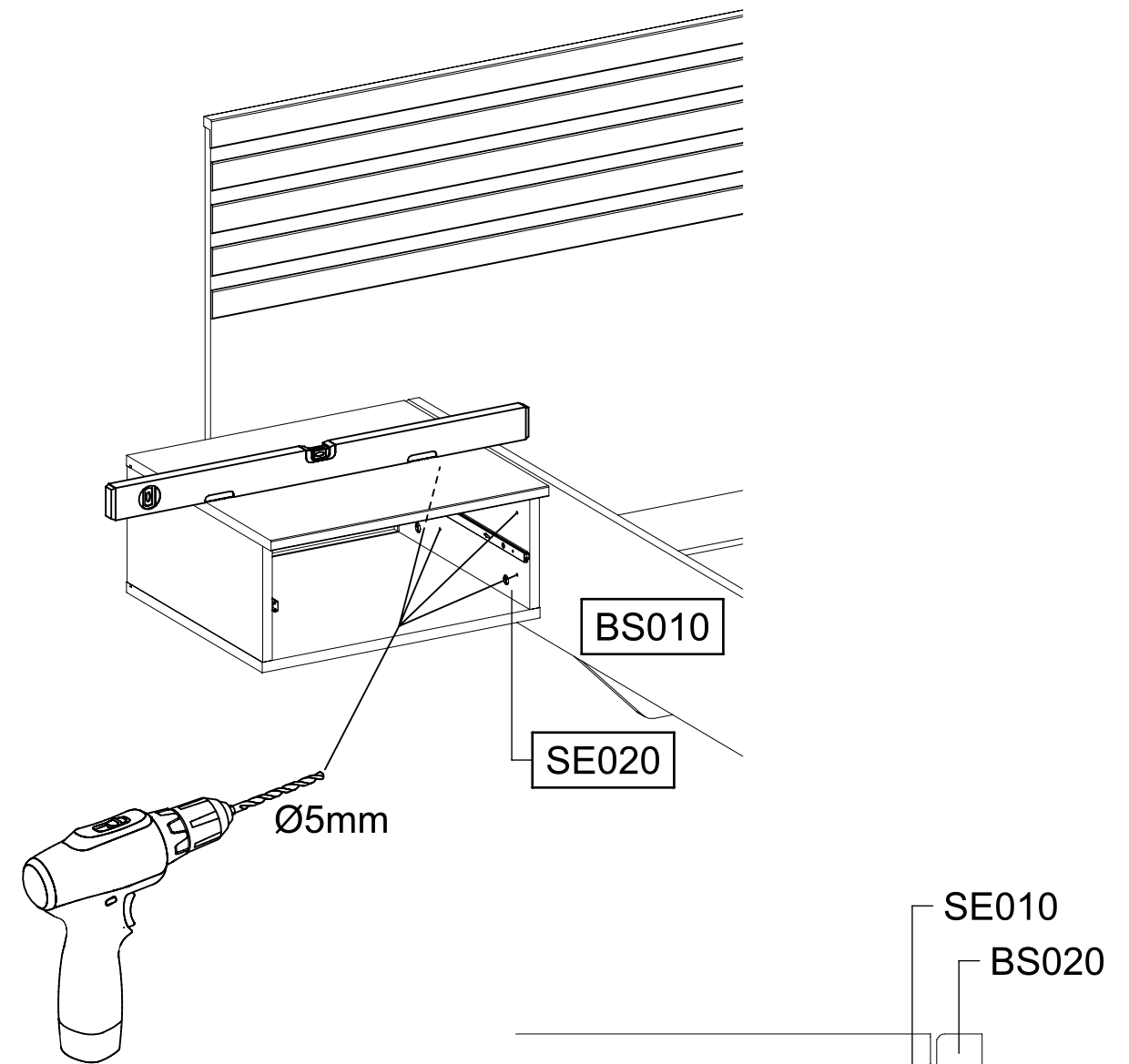
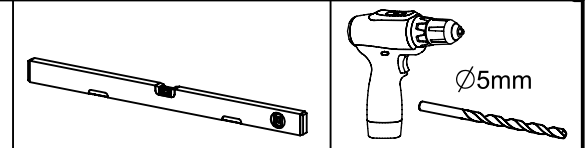
4x 327



15



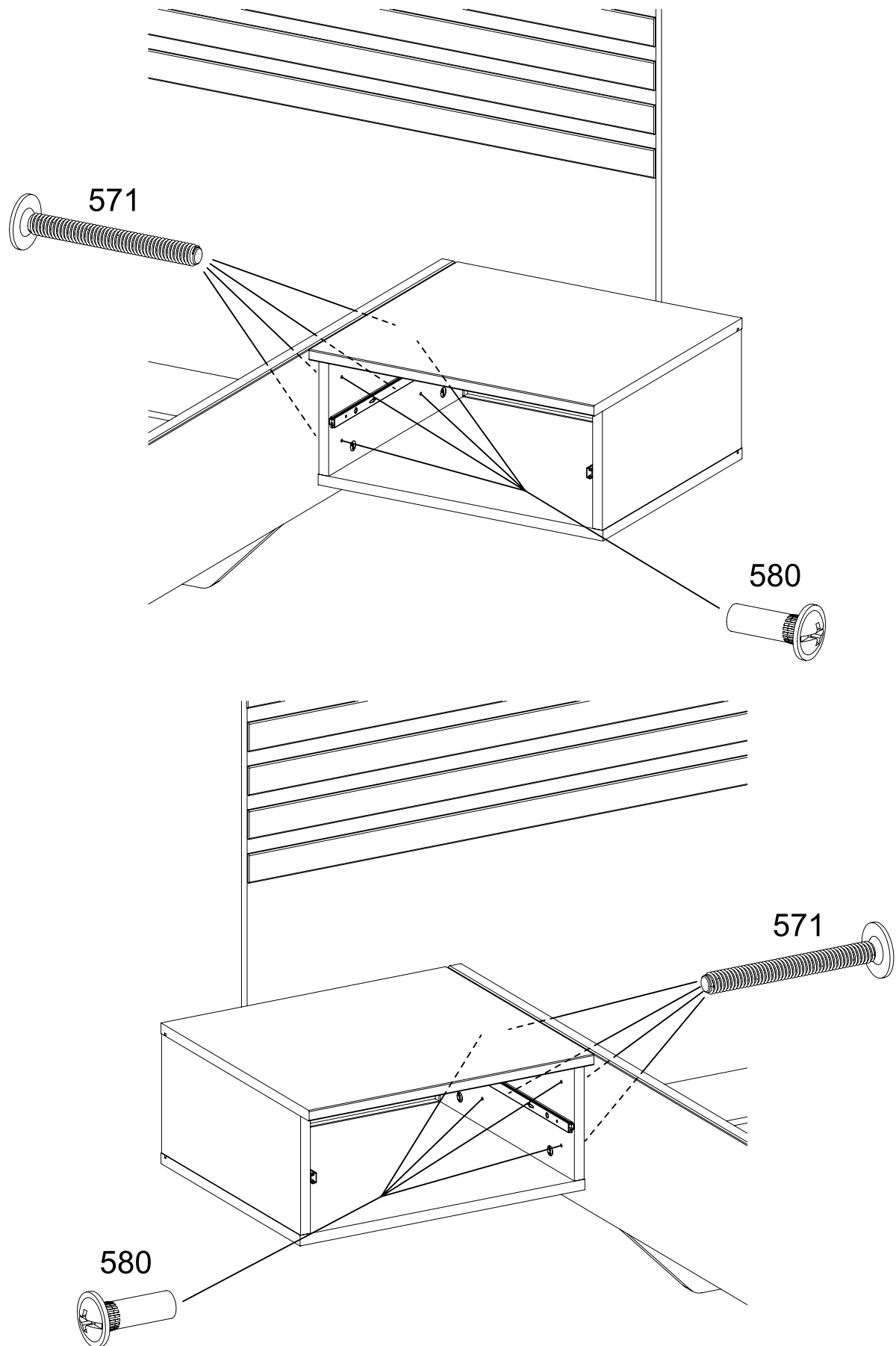
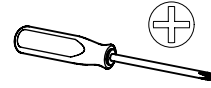
16



17

8x 580 M4

8x 571 M4x35



18

4x 568 M4x9

